

Gesetzentwurf

der Bundesregierung

Entwurf eines Gesetzes **zu dem Übereinkommen vom 9. September 1996** **über die Sammlung, Abgabe und Annahme** **von Abfällen in der Rhein- und Binnenschifffahrt**

A. Problem und Ziel

Der Entwurf eines Vertragsgesetzes zu dem völkerrechtlichen Übereinkommen über die Sammlung, Abgabe und Annahme von Abfällen in der Rhein- und Binnenschifffahrt hat zum Ziel, die verfassungsrechtlichen Voraussetzungen nach Artikel 59 Abs. 2 Satz 1 des Grundgesetzes für eine Ratifikation dieses Übereinkommens zu schaffen.

Zugleich wird damit die Grundlage für die Einführung einer international abgestimmten Regelung zur Behandlung der in Deutschland auf allen dem allgemeinen Verkehr dienenden Binnenwasserstraßen in der Binnenschifffahrt anfallenden Abfälle sowie eines international einheitlichen Finanzierungssystems für die Entsorgung der wichtigsten Schiffsbetriebsabfälle nach dem Verursacherprinzip geschaffen.

B. Lösung

Dem Übereinkommen wird zugestimmt. Die in dem Übereinkommen enthaltenen weitgehenden Ge- und Verbote, die sich im Interesse der geordneten Abfallentsorgung an alle Beteiligten wie z. B. Schiffsführer, Befrachter, Ladungsempfänger und Betreiber einer Annahmestelle, Bunkerstelle oder Umschlagsanlage richten, werden in der Bundesrepublik Deutschland unmittelbar anwendbares Recht.

Grundsätzlich verboten sind die Einleitung und Einbringung der Abfälle von Binnenschiffen, Seeschiffen und sonstigen Fahrzeugen in die Gewässer. Ein ausreichend dichtes Netz von Annahmestellen für die in der Binnenschifffahrt anfallenden Abfälle ist einzurichten. Zur Finanzierung der unter der Kontrolle einer innerstaatlichen Institution stehenden Entsorgung der öl- und fetthaltigen Schiffsbetriebsabfälle wird eine von der Schifffahrt zu erhebende Entsorgungsgebühr eingeführt. Hierzu ist ein laufender internationaler Finanzausgleich zwischen den Vertragsparteien im Rahmen einer internationalen Ausgleichs- und Koordinierungsstelle vorgesehen.

C. Alternativen

Keine

D. Finanzielle Auswirkungen**1. Haushaltsausgaben ohne Vollzugaufwand**

Dem Bund werden durch einen anteiligen Beitrag zu den Aufwendungen für die nach dem Übereinkommen einzurichtende internationale Ausgleichs- und Koordinierungsstelle sowie die im Regelfall einmal im Jahr zusammentretende internationale Konferenz Kosten in Höhe von etwa 23 000 Euro pro Jahr entstehen. Die Kosten sind in den Ansätzen des Haushalts und in der geltenden Finanzplanung des Einzelplanes 12 enthalten.

Den Ländern werden Ausgaben von jährlich etwa 250 000 Euro in Form von Betriebs- und Verwaltungskosten der von ihnen zu bestimmenden innerstaatlichen Institution entstehen, soweit diese Kosten im Rahmen der Wahrnehmung von Aufgaben nach dem Übereinkommen für die Organisation des einheitlichen Systems zur Finanzierung der Annahme und Entsorgung öl- und fetthaltiger Schiffsbetriebsabfälle anfallen.

Mit Inkrafttreten des Übereinkommens werden demgegenüber die Länderhaushalte, aus deren Mitteln bisher die Kosten der Bilgenentölung erstattet wurden, aufgrund der vorgesehenen Anlastung dieser Kosten nach dem Verursacherprinzip bei der Binnenschifffahrt selbst in Höhe von jährlich ca. 3,8 Mio. Euro entlastet.

2. Vollzugaufwand

Kein Vollzugaufwand

E. Sonstige Kosten

Die vorgesehene Anlastung der Kosten der Bilgenölentsorgung nach dem Verursacherprinzip bei der Binnenschifffahrt über eine beim Treibstoffbezug zu entrichtende Entsorgungsgebühr kann mittelbar zu einer geringfügigen, derzeit aber noch nicht spezifizierbaren Erhöhung der Entgelte für die Beförderung von Personen und Gütern in der Binnenschifffahrt führen.

Eine Erhöhung der Entgelte führt nicht oder nur geringfügig zu Kostenerhöhungen für kleinere und mittlere Unternehmen. Als Folge des Gesetzes sind Auswirkungen auf Einzelpreise und das Preisniveau nicht zu erwarten.

BUNDESREPUBLIK DEUTSCHLAND
DER BUNDESKANZLER

Berlin, den 27. Mai 2003

An den
Präsidenten des
Deutschen Bundestages
Herrn Wolfgang Thierse
Platz der Republik 1
11011 Berlin

Sehr geehrter Herr Präsident,

hiermit übersende ich den von der Bundesregierung beschlossenen

Entwurf eines Gesetzes zu dem Übereinkommen vom
9. September 1996 über die Sammlung, Abgabe und
Annahme von Abfällen in der Rhein- und Binnenschifffahrt

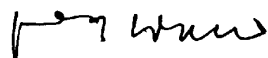
mit Begründung und Vorblatt.

Ich bitte, die Beschlussfassung des Deutschen Bundestages herbeizuführen.

Federführend ist das Bundesministerium für Verkehr, Bau- und Wohnungswesen.

Der Bundesrat hat in seiner 788. Sitzung am 23. Mai 2003 gemäß Artikel 76 Absatz 2 des Grundgesetzes beschlossen, gegen den Gesetzentwurf keine Einwendungen zu erheben.

Mit freundlichen Grüßen



Entwurf

**Gesetz
zu dem Übereinkommen vom 9. September 1996
über die Sammlung, Abgabe und Annahme
von Abfällen in der Rhein- und Binnenschifffahrt**

Vom

Der Bundestag hat mit Zustimmung des Bundesrates das folgende Gesetz beschlossen:

Artikel 1

Dem in Straßburg am 9. September 1996 von der Bundesrepublik Deutschland unterzeichneten Übereinkommen über die Sammlung, Abgabe und Annahme von Abfällen in der Rhein- und Binnenschifffahrt wird zugestimmt. Das Übereinkommen wird nachstehend veröffentlicht.

Artikel 2

- (1) Dieses Gesetz tritt am Tage nach seiner Verkündung in Kraft.
- (2) Der Tag, an dem das Übereinkommen nach seinem Artikel 18 für die Bundesrepublik Deutschland in Kraft tritt, ist im Bundesgesetzblatt bekannt zu geben.

Begründung zum Vertragsgesetz

Der Gesetzentwurf genießt einen hohen umweltschutzpolitischen Rang. Mit Inkrafttreten des Übereinkommens nach Ratifikation durch alle Vertragsstaaten wird die Binnenschifffahrt als erster Binnenverkehrsträger über eine international abgestimmte Regelung zur Behandlung ihrer Abfälle sowie ein international einheitliches, auf dem Verursacherprinzip beruhendes Finanzierungssystem für die Entsorgung der öl- und fetthaltigen Schiffsbetriebsabfälle verfügen (See- und Sportschiffe bleiben von dieser Finanzierungsregelung ausgenommen). Künftig wird jeder Binnenschiffer die Möglichkeit erhalten, seine Schiffsabfälle ohne Beeinträchtigung der Gewässergüte auf den vereinbarten Wasserstraßen im Bereich der Vertragsstaaten Deutschland, Belgien, Frankreich, Luxemburg, Niederlande und Schweiz an besonderen Annahmestellen abgeben und somit einer geordneten Entsorgung zuführen zu können.

Der Bundeshaushalt wird künftig pro Jahr mit anteiligen Kosten in Höhe von etwa 23 000 Euro durch die im Regelfall einmal im Jahr zusammentretende Konferenz der Vertragsparteien gemäß Artikel 14 des Übereinkommens und die einzurichtende internationale Ausgleichs- und Koordinierungsstelle belastet. Die Konferenz setzt sich aus Vertretern der Vertragsstaaten zusammen. Sie überwacht die Durchführung des Übereinkommens in allen Vertragsstaaten, beschließt über Grundsatzfragen und entscheidet über die Auslegung oder eventuelle Änderungen des Übereinkommens. Die Vertragsparteien tragen nach Artikel 14 Abs. 6 des Übereinkommens zu gleichen Teilen zum Haushaltsplan der Konferenz einschließlich der Sekretariatskosten bei.

Die Länderhaushalte, aus deren Mitteln bislang die Kosten der von speziellen Unternehmen vorgenommenen Bilgenentölung erstattet wurden, werden hier von künftig aufgrund der mit Inkrafttreten des Übereinkommens wirksamen Anlastung der Kosten für die Entsorgung der öl- und fetthaltigen Schiffsbetriebsabfälle bei dem Binnenschifffahrtsgewerbe in Form von Minderausgaben in Höhe von ca. 3,8 Mio. Euro pro Jahr entlastet.

Dem stehen nach Artikel 9 Abs. 3 des Übereinkommens Mehrausgaben der Länderhaushalte gegenüber in Höhe von voraussichtlich ca. 250 000 Euro pro Jahr für Aufwendungen (Betriebs- und Verwaltungskosten) der nach dem Übereinkommen in den jeweiligen Vertragsstaaten vorgesehenen innerstaatlichen Institution, die mit Inkrafttreten des Übereinkommens auf der Grundlage eines Staatsvertrages der Länder für die Organisation des einheitlichen Systems zur Finanzierung der Annahme und Entsorgung öl- und fetthaltiger Schiffsbetriebsabfälle verantwortlich ist. Die Aufgaben und Zuständigkeiten der innerstaatlichen Institution im Sinne des Übereinkommens wird in Deutschland einheitlich für alle Binnenwasserstraßen der schon bestehende, nach Wasserverbandsgesetz als öffentlich-rechtlicher Wasser- und Bodenverband errichtete „Bilgenentwässerungsverband“ mit Sitz in Duisburg aufgrund einer am 1. Januar 1998 in Kraft getretenen Satzungsänderung mit übernehmen. Die genannten Kosten betreffen nur solche Tätigkeiten des Bilgenentwässerungsverbandes, die im Rahmen der Wahrnehmung von Aufgaben nach dem Übereinkommen als innerstaatliche Institution anfallen.

Den Kommunen selbst entsteht in Zusammenhang mit der Umsetzung des Übereinkommens keine zusätzliche Kostenlast.

Da das Binnenschifffahrtsgewerbe gemäß Artikel 6 Abs.1 des Übereinkommens in Verbindung mit Artikel 3.01 Abs. 1 und 2 der Anwendungsbestimmung mit den Kosten der Bilgenölentsorgung über eine beim Gasölbezug zu entrichtende Entsorgungsgebühr von zunächst 7,5 Euro pro 1 000 Liter Gasöl belastet wird, könnte sich hierdurch eine derzeit aber noch nicht näher spezifizierbare, geringfügige Anhebung der Entgelte für die Beförderung von Gütern und Personen in der Binnenschifffahrt ergeben. Zu einer weiteren nicht näher spezifizierbaren Kostenbelastung geringeren Umfangs für die Schifffahrt kann auch die nach Artikel 7 des Übereinkommens mögliche Anlastung von Kosten für die Annahme und Entsorgung von sonstigen Schiffsbetriebsabfällen führen, sofern diese Kosten in Hafен- oder Liegeplatzgebühren einbezogen oder aber auch in einzelnen Fällen gesondert angelastet werden.

Eine Erhöhung der Entgelte führt nicht oder nur geringfügig zu Kosten-erhöhungen für kleinere und mittlere Unternehmen. Als Folge des Gesetzes sind Auswirkungen auf Einzelpreise und das Preisniveau nicht zu erwarten.

Zu Artikel 1

Auf das Übereinkommen vom 9. September 1996 findet Artikel 59 Abs. 2 Satz 1 des Grundgesetzes Anwendung, da es sich auf Gegenstände der Bundesgesetzgebung bezieht.

Die Zustimmung des Bundesrates ist nach Artikel 84 Abs. 1 (erste Alternative) des Grundgesetzes erforderlich, da das Gesetz in Verbindung mit dem Übereinkommen (Artikel 9: Innerstaatliche Institution) auch die Einrichtung von Landesbehörden regelt.

Nähere Ausführungsregelungen in Zusammenhang mit der innerstaatlichen Umsetzung des Übereinkommens enthält der Entwurf eines Ausführungsgesetzes zu dem Übereinkommen vom 9. September 1996.

Zu Artikel 2

Absatz 1 entspricht dem Erfordernis des Artikels 82 Abs. 2 Satz 1 des Grundgesetzes. Nach Absatz 2 ist der Zeitpunkt, in dem das Übereinkommen nach seinem Artikel 18 für die Bundesrepublik Deutschland völkerrechtlich in Kraft tritt, im Bundesgesetzblatt bekannt zu geben.

Übereinkommen
über die Sammlung, Abgabe und Annahme
von Abfällen in der Rhein- und Binnenschifffahrt

Convention
relative à la collecte, au dépôt et à la réception des déchets
survenant en navigation rhénane et intérieure

Verdrag
inzake de verzameling, afgifte en inname
van afval in de Rijn- en binnenvaart

Die Bundesrepublik Deutschland,
das Königreich Belgien,
die Französische Republik,
das Großherzogtum Luxemburg,
das Königreich der Niederlande,
die Schweizerische Eidgenossenschaft –

La République fédérale d'Allemagne,
Le Royaume de Belgique,
La République française,
Le Grand Duché de Luxembourg,
Le Royaume des Pays-Bas,
La Confédération suisse,

De Bondsrepubliek Duitsland
Het Koninkrijk België
De Franse Republiek
Het Groothertogdom Luxemburg
Het Koninkrijk der Nederlanden
De Zwitserse Bondsstaat

in der Erwägung, dass die Abfallvermeidung sowie die Sammlung, Abgabe und Annahme von Abfällen zur Verwertung und zur Beseitigung aus Gründen des Umweltschutzes sowie im Interesse der Sicherheit und Gesundheit des Schiffspersonals und der Verkehrsnutzer für die Binnenschifffahrt und die mit ihr verbundenen Wirtschaftszweige ein Erfordernis ist und dass diese hierzu einen verstärkten Beitrag leisten wollen,

in der Überzeugung, dass dazu international abgestimmte, einheitliche Regelungen getroffen werden müssen, um Wettbewerbsverzerrungen zu vermeiden,

ferner in der Überzeugung, dass die Sammlung, Abgabe, Annahme und Entsorgung von Schiffsabfällen unter Berücksich-

considérant que la prévention ainsi que la collecte, le dépôt et la réception des déchets en vue de leur recyclage et leur élimination pour des raisons de protection de l'environnement ainsi que de sécurité et de bien-être des personnels et des usagers de la navigation constituent un impératif pour la navigation intérieure et pour les branches de l'économie qui y sont liées et que celles-ci souhaitent apporter une plus grande contribution en la matière,

convaincus qu'il importe à cet effet de mettre en œuvre des réglementations uniformes coordonnées sur le plan international afin d'éviter des distorsions de concurrence,

convaincus en outre que la collecte, le dépôt, la réception et l'élimination des déchets survenant à bord devraient être

überwiegend dat het voorkomen van afval alsmede de verzameling, afgifte en inname van afval ter verwerking en verwijdering vanwege de bescherming van het milieu, alsmede vanwege de veiligheid en gezondheid van scheepspersoneel en verkeersdeelnemers, voor de binnenvaart en de daarmee samenhangende bedrijfstakken een vereiste is en dat zij daartoe een versterkte bijdrage willen leveren,

in de overtuiging dat daartoe internationaal afgestemde, uniforme regelingen getroffen moeten worden, om concurrentievervalsing te voorkomen,

voorts ervan overtuigd dat de verzameling, afgifte, inname en verwijdering van scheepsafval op basis van het beginsel „de

tigung des Verursacherprinzips finanziert werden sollten,

in Anbetracht insbesondere der Tatsache, dass die Erhebung einer international einheitlich festgesetzten, auf der an die Binnenschifffahrt verkauften Gasölmenge basierenden Gebühr für die Annahme und Entsorgung öl- und fetthaltiger Schiffsbetriebsabfälle den Grundsatz der zoll- und abgabenrechtlichen Befreiung in den Rheinuferstaaten und Belgien, wie er im Abkommen vom 16. Mai 1952 über die zoll- und abgabenrechtliche Behandlung des Gasöls, das als Schiffsbedarf in der Rheinschifffahrt verwendet wird, verankert ist, nicht verletzt,

in dem Wunsch, dass weitere Staaten, deren Binnenwasserstraßen mit denen der Vertragsstaaten in Verbindung stehen, diesem Übereinkommen beitreten mögen –

sind wie folgt übereingekommen:

Allgemeine Bestimmungen

Artikel 1

Begriffsbestimmungen

Im Sinne dieses Übereinkommens bedeutet der Ausdruck

- a) „Schiffsabfall“ die in den Buchstaben b bis f näher bestimmten Stoffe oder Gegenstände, deren sich ihr Besitzer entledigt, entledigen will oder entledigen muss;
- b) „Schiffsbetriebsabfall“ Abfall und Abwasser, die bei Betrieb und Unterhaltung des Fahrzeugs an Bord entstehen; hierzu gehören der öl- und fetthaltige Schiffsbetriebsabfall und sonstiger Schiffsbetriebsabfall;
- c) „öl- und fetthaltiger Schiffsbetriebsabfall“ Altöl, Bilgenwasser und anderen öl- oder fetthaltigen Abfall wie Altfett, Altfilter, Altplatten, Gebinde und Verpackungen dieser Abfälle;
- d) „Bilgenwasser“ ölhaltiges Wasser aus Bilgen des Maschinenraumbereiches, Pieks, Kofferdämmen und Wallgängen;
- e) „sonstiger Schiffsbetriebsabfall“ häusliches Abwasser, Hausmüll, Klärschlamm, Slops und übrigen Sonderabfall im Sinne des Teils C der Anwendungsbestimmung;
- f) „Abfall aus dem Ladungsbereich“ Abfall und Abwasser, die im Zusammenhang mit der Ladung an Bord des Fahrzeugs entstehen; hierzu gehören nicht Restladungen und Umschlagsrückstände im Sinne des Teils B der Anwendungsbestimmung;

financés en tenant compte du principe pollueur-payeur,

constatant en particulier que la perception d'une rétribution pour la réception et l'élimination des déchets huileux et graisseux survenant lors de l'exploitation du bâtiment, fixée uniformément sur le plan international et basée sur le volume de gazole vendu à la navigation intérieure, n'affecte pas le principe d'exemption des droits de douane et autres taxes dans les Etats riverains du Rhin et en Belgique, tel que précisé dans l'Accord du 16 mai 1952 relatif au régime douanier et fiscal du gasoil consommé comme avitaillement de bord dans la navigation rhénane,

exprimant le souhait que d'autres Etats dont les voies de navigation intérieure sont reliées à celles des Etats contractants adhèrent à la présente Convention,

sont convenus de ce qui suit:

Dispositions générales

Article 1

Définitions

Aux fins de l'application de la présente Convention les termes suivants désignent:

- a) «déchets survenant à bord»: matières ou objets définis aux lettres b) à f) ci-dessous et dont le détenteur se défait ou dont il a l'intention ou l'obligation de se défaire;
- b) «déchets survenant lors de l'exploitation du bâtiment»: déchets et eaux usées survenant à bord du fait de l'exploitation et de l'entretien du bâtiment; en font partie les déchets huileux et graisseux et les autres déchets survenant lors de l'exploitation du bâtiment;
- c) «déchets huileux et graisseux survenant lors de l'exploitation du bâtiment»: huiles usagées, eaux de fond de cale et autres déchets huileux ou graisseux, tels que graisses usagées, filtres usagés, chiffons usagés, récipients et emballages de ces déchets;
- d) «eau de fond de cale»: eau huileuse provenant des fonds de cale de la salle des machines, du pic, des cofferdams et des compartiments latéraux;
- e) «autres déchets survenant lors de l'exploitation du bâtiment»: eaux usées domestiques, ordures ménagères, boues de curage, slops et autres déchets spéciaux tels que définis dans le Règlement d'application, Partie C;
- f) «déchets liés à la cargaison»: déchets et eaux usées survenant à bord du bâtiment du fait de la cargaison; n'en font pas partie la cargaison restante et les résidus de manutention tels que définis dans le Règlement d'application, Partie B;

vervuiler betaalt“ gefinancierd moet worden,

constaterende dat in het bijzonder de heffing van een internationaal uniform vastgestelde bijdrage, gebaseerd op de aan de binnenvaart verkochte hoeveelheid gasolie voor de inname en verwijdering van olie- en vethoudende scheepsbedrijfsafvalstoffen, het beginsel van douane- en belastingvrijdom in de Rijnsoeverstaten en in België, zoals neergelegd in de Overeenkomst van 16 mei 1952 betreffende het douane- en belastingregime voor gasolie, die in de Rijnvaart als boordvoorraad wordt verbruikt, niet schendt,

wensende dat andere staten waarvan de voor de binnenvaart openstaande vaarwegen in verbinding staan met die van de Verdragsluitende Staten, toetreden tot dit Verdrag

zijn het volgende overeengekomen:

Algemene bepalingen

Artikel 1

Begripsbepalingen

In dit Verdrag wordt verstaan onder:

- a) „scheepsafval“: de in de onderdelen b tot en met f nader bepaalde stoffen of voorwerpen, waarvan de bezitter zich ontdoet, wil ontdoen dan wel moet ontdoen;
- b) „scheepsbedrijfsafval“: afval en afvalwater, dat bij het in bedrijf zijn en het onderhoud van het vaartuig aan boord ontstaat. Hieronder valt het olie- en vethoudend scheepsbedrijfsafval en het overige scheepsbedrijfsafval;
- c) „olie- en vethoudend scheepsbedrijfsafval“: afgewerkte olie, bilgewater, en overig olie- en vethoudend afval, zoals afgewerkt vet, gebruikte filters, gebruikte poetslappen, vaten en verpakkingsmateriaal van dit afval;
- d) „bilgewater“: oliehoudend water uit de bilge van de machinekamer, de vooren achterpiek, de kofferdammen en de ruimten tussen zijwand en beunwand;
- e) „overig scheepsbedrijfsafval“: huishoudelijk afvalwater, huisvuil, zuiverings-slib, slops en klein gevaarlijk afval, bedoeld in Deel C van de Uitvoeringsregeling;
- f) „afval van de lading“: afval en afvalwater, dat in verband met de lading aan boord van het schip ontstaat. Hiertoe behoren niet de restlading en overslagresten, bedoeld in Deel B van de Uitvoeringsregeling;

- | | | |
|--|---|--|
| <p>g) „Fahrzeug“ ein Binnenschiff, Seeschiff oder schwimmendes Gerät;</p> <p>h) „Fahrgastschiff“ ein zur Beförderung von Fahrgästen gebautes und eingerichtetes Schiff;</p> <p>i) „Seeschiff“ ein Schiff, das zur See- oder Küstenfahrt zugelassen und vorwiegend dafür bestimmt ist;</p> <p>j) „Annahmestelle“ ein Fahrzeug oder eine Einrichtung an Land, die von den zuständigen Behörden zur Annahme von Schiffsabfällen zugelassen ist;</p> <p>k) „Schiffsführer“ die Person, unter deren Führung das Fahrzeug steht;</p> <p>l) „motorgetriebenes Fahrzeug“ ein Fahrzeug, dessen Haupt- oder Hilfsmotoren mit Ausnahme der Ankerwindenmotoren Verbrennungskraftmaschinen sind;</p> <p>m) „Gasöl“ den zoll- und abgabenrechtlich befreiten Treibstoff für Binnenschiffe;</p> <p>n) „Bunkerstelle“ eine Stelle, an der die Fahrzeuge das Gasöl beziehen;</p> <p>o) „Betreiber der Umschlagsanlage“ eine Person, die gewerbsmäßig die Be- oder Entladung von Fahrzeugen ausführt;</p> <p>p) „Befrachter“ die Person, die den Beförderungsauftrag erteilt hat;</p> <p>q) „Frachtführer“ eine Person, die es gewerbsmäßig übernimmt, die Beförderung von Gütern auszuführen;</p> <p>r) „Ladungsempfänger“ die Person, die berechtigt ist, das Ladungsgut in Empfang zu nehmen.</p> | <p>g) «bâtiment»: bateau de navigation intérieure, navire de mer ou engin flottant;</p> <p>h) «bateau à passagers»: un bateau construit et aménagé pour le transport de passagers;</p> <p>i) «navire de mer»: bateau admis à la navigation maritime ou côtière et affecté à titre principal à cette navigation;</p> <p>j) «station de réception»: bâtiment ou installation à terre agréé par les autorités compétentes pour recueillir les déchets survenant à bord;</p> <p>k) «conducteur»: personne qui assure la conduite du bâtiment;</p> <p>l) «bâtiment motorisé»: bâtiment dont les moteurs principaux ou auxiliaires, à l'exclusion des moteurs des guindeaux d'ancre, sont des moteurs à combustion interne;</p> <p>m) «gazole»: carburant exempté de droits de douane et d'autres droits et destiné aux bateaux de navigation intérieure;</p> <p>n) «station d'avitaillement»: station où les bâtiments s'approvisionnent en gazole;</p> <p>o) «exploitant de l'installation de manutention»: personne effectuant à titre professionnel le chargement ou le déchargement de bâtiments;</p> <p>p) «affréteur»: personne ayant donné l'ordre de transport;</p> <p>q) «exploitant du bâtiment»: personne qui, à titre professionnel, prend en charge l'exécution du transport de marchandises;</p> <p>r) «destinataire de la cargaison»: personne habilitée à prendre livraison de la cargaison.</p> | <p>g) „schip“: een binnenschip, zeeschip of drijvend werktuig;</p> <p>h) „passagiersschip“: een voor het vervoer van passagiers gebouwd en ingericht schip;</p> <p>i) „zeeschip“: een schip dat is toegelaten voor de zee- of kustvaart en overwegend daartoe is bestemd;</p> <p>j) „ontvangstinrichting“: een schip dan wel een inrichting aan land, door de bevoegde autoriteiten toegelaten voor het in ontvangst nemen van scheepsafval;</p> <p>k) „schipper“: degene onder wiens leiding het schip staat;</p> <p>l) „gemotoriseerd schip“: een schip waarvan de hoofd- of hulpmotoren, met uitzondering van ankerlieren, verbrandingsmotoren zijn;</p> <p>m) „gasolie“: van douanerechten en andere belastingen vrijgestelde brandstof voor binnenschepen;</p> <p>n) „bunkerbedrijf“: bedrijf waarvan schepen gasolie betrekken;</p> <p>o) „exploitant van de overslaginstallatie“: degene die beroepsmatig het laden en lossen van schepen uitvoert;</p> <p>p) „verlader“: degene die de vervoersopdracht heeft verleend;</p> <p>q) „vervoerder“: degene die zich beroepsmatig tot het vervoer van goederen verbindt;</p> <p>r) „ladingontvanger“: degene die gerechtigd is de goederen in ontvangst te nemen.</p> |
|--|---|--|

Artikel 2**Räumlicher Geltungsbereich**

Dieses Übereinkommen gilt auf den in Anlage 1 genannten Wasserstraßen.

Besondere Bestimmungen
Verpflichtungen der Staaten

Artikel 3**Verbot der Einbringung und Einleitung**

(1) Es ist verboten, von Fahrzeugen aus Schiffsabfälle und Teile der Ladung in die in Anlage 1 genannten Wasserstraßen einzubringen oder einzuleiten.

(2) Die Vertragsstaaten tragen dafür Sorge, dass das in Absatz 1 genannte Verbot eingehalten wird.

(3) Ausnahmen von diesem Verbot sind nur in Übereinstimmung mit Anlage 2 und den dazugehörigen Anhängen, im Folgenden als „Anwendungsbestimmung“ bezeichnet, zulässig.

Article 2**Champ d'application géographique**

La présente Convention s'applique sur les voies d'eau visées à l'annexe 1.

Dispositions particulières
Obligations à charge des Etats

Article 3**Interdiction de déversement et de rejet**

(1) Il est interdit de jeter, de déverser ou de laisser s'écouler à partir des bâtiments, dans les voies d'eau visées à l'annexe 1, les déchets survenant à bord ainsi que des parties de cargaison.

(2) Les Etats contractants veillent à faire respecter l'interdiction visée au paragraphe 1 du présent article.

(3) Les exceptions à cette interdiction ne sont autorisées que conformément aux dispositions de l'annexe 2 et de ses appendices appelée ci-dessous «Règlement d'application».

Artikel 2**Geografisch toepassingsgebied**

Dit Verdrag is van toepassing op de in Bijlage 1 genoemde vaarwegen.

Bijzondere bepalingen
Verplichtingen van de staten

Artikel 3**Verbod tot inbrengen en lozen**

(1) Het is verboden scheepsafval en delen van de lading vanaf schepen in de in Bijlage 1 genoemde vaarwegen te brengen of te lozen.

(2) De Verdragsluitende Staten dragen er zorg voor dat het in het eerste lid genoemde verbod wordt nageleefd.

(3) Uitzonderingen op dit verbod zijn slechts toegestaan in overeenstemming met Bijlage 2 en de daarbijbehorende aanhangsels, hierna te noemen de „Uitvoeringsregeling“.

Artikel 4**Annahmestellen**

(1) Die Vertragsstaaten verpflichten sich, an den in Anlage 1 genannten Wasserstraßen ein ausreichend dichtes Netz von Annahmestellen einzurichten oder einzurichten zu lassen und dies international abzustimmen.

(2) Die Vertragsstaaten führen entsprechend der Anwendungsbestimmung ein einheitliches Verfahren zur Sammlung und zur Abgabe von Schiffsabfällen an den Annahmestellen ein. Das Verfahren schließt für die in Artikel 1 Buchstaben c, d und f genannten Abfälle einen Nachweis über die ordnungsmäßige Abgabe dieser Abfälle ein. Die ordnungsgemäße Abgabe von Slops und Klärschlamm im Sinne des Teils C der Anwendungsbestimmung ist nach den innerstaatlichen Bestimmungen nachzuweisen.

(3) Die Annahmestellen sind verpflichtet, die Schiffsabfälle entsprechend dem in der Anwendungsbestimmung festgelegten Verfahren anzunehmen.

(4) Die Vertragsstaaten tragen Sorge dafür, dass die Annahmestellen ihrer Annahmepflicht für Schiffsabfälle entsprechend den innerstaatlichen Bestimmungen nachkommen.

Artikel 5**Grundsatz der Finanzierung**

Die Vertragsstaaten führen ein einheitliches Finanzierungsverfahren für die Annahme und Entsorgung von Schiffsabfällen ein.

Artikel 6**Finanzierung der Annahme und Entsorgung der öl- und fetthaltigen Schiffsbetriebsabfälle**

(1) Die Finanzierung der Annahme und Entsorgung der öl- und fetthaltigen Schiffsbetriebsabfälle erfolgt über eine Entsorgungsgebühr, die von motorgetriebenen Fahrzeugen, soweit sie Gasöl verwenden, erhoben wird; ausgenommen sind Seeschiffe. Die Höhe der Entsorgungsgebühr ist in allen Vertragsstaaten gleich. Sie wird auf der Grundlage der Summe der Annahme- und Entsorgungskosten nach Abzug der möglichen Erlöse aus der Verwertung der öl- und fetthaltigen Schiffsbetriebsabfälle und der Menge des gelieferten Gasöls nach dem in Teil A der Anwendungsbestimmung festgelegten Verfahren festgesetzt. Sie wird an die Kostenentwicklung angepasst. Zur Förderung der Abfallvermeidung sollen Kriterien ausgearbeitet und bei der Festsetzung der Höhe der Entsorgungsgebühr berücksichtigt werden.

Sämtliche entrichteten Entsorgungsgebühren sind ausschließlich für die Finan-

Article 4**Stations de réception**

(1) Les Etats contractants s'engagent à installer ou à faire installer sur les voies d'eau visées à l'annexe 1 un réseau suffisamment dense de stations de réception et à le coordonner sur le plan international.

(2) Les Etats contractants introduisent, conformément au Règlement d'application, une procédure uniforme en vue de la collecte et du dépôt des déchets survenant à bord auprès des stations de réception. Cette procédure implique pour les déchets visés à l'article premier, lettres c), d) et f) la production d'une attestation de dépôt réglementaire de ces déchets. Le dépôt réglementaire de slops et de boues de curage tels que définis dans le Règlement d'application, Partie C, doit être attesté sur la base de dispositions nationales.

(3) Les stations de réception sont tenues de recueillir, selon les modalités fixées par le Règlement d'application, les déchets survenant à bord.

(4) Les Etats contractants veillent au respect par les stations de réception, conformément aux dispositions nationales, de l'obligation de recueillir les déchets survenant à bord.

Article 5**Principe du financement**

Les Etats contractants introduisent des modalités uniformes de financement pour la réception et l'élimination des déchets survenant à bord.

Article 6**Financement de la réception et de l'élimination des déchets huileux et graisseux survenant lors de l'exploitation du bâtiment**

(1) Le financement de la réception et de l'élimination des déchets huileux et graisseux survenant lors de l'exploitation des bâtiments est assuré par une rétribution d'élimination prélevée sur les bâtiments motorisés qui utilisent du gazole, à l'exclusion des navires de mer. Le montant de la rétribution est identique dans tous les Etats contractants. Il est fixé selon la procédure définie dans le Règlement d'application, Partie A, sur la base de la somme des coûts de la réception et de l'élimination, déduction faite des éventuelles recettes générées par le recyclage des déchets huileux et graisseux survenant lors de l'exploitation du bâtiment, et de la quantité de gazole livrée. Il est adapté à l'évolution des coûts. En vue de promouvoir la réduction des déchets, des critères devront être établis et pris en considération lors de la fixation du montant de la rétribution d'élimination.

Les rétributions d'élimination versées seront exclusivement affectées au finance-

Artikel 4**Ontvangstinrichtingen**

(1) De Verdragsluitende Staten verplichten zich ertoe langs de in Bijlage 1 genoemde vaarwegen een voldoende dicht net van ontvangstinrichtingen in te richten of te laten inrichten en dit internationaal af te stemmen.

(2) De Verdragsluitende Staten voeren overeenkomstig de Uitvoeringsregeling een uniforme procedure in met betrekking tot de verzameling van scheepsafval en de afgifte aan de ontvangstinrichtingen. Van deze procedure maakt wat betreft de in artikel 1, onderdelen c, d en f genoemde afvalsoorten, een document ten bewijze van de reglementaire afgifte van dit scheepsafval deel uit. De reglementaire afgifte van slops en zuiveringsslib als bedoeld in Deel C van de Uitvoeringsregeling dient overeenkomstig nationale voorschriften aangetoond te worden.

(3) De ontvangstinrichtingen zijn verplicht het scheepsafval overeenkomstig de in de Uitvoeringsregeling vastgelegde procedure aan te nemen.

(4) De Verdragsluitende Staten dragen er zorg voor dat de ontvangstinrichtingen hun verplichting tot inname van scheepsafval overeenkomstig de nationale regelingen nakomen.

Artikel 5**Grondslag van de financiering**

De Verdragsluitende Staten voeren een uniforme financieringswijze in voor de inname en verwijdering van scheepsafval.

Artikel 6**Financiering van de inname en verwijdering van olie- en vethoudend scheepsbedrijfsafval**

(1) De financiering van de inname en verwijdering van olie- en vethoudend scheepsbedrijfsafval geschiedt door middel van een verwijderingsbijdrage, die van gemotoriseerde schepen, voor zover zij gasolie gebruiken, wordt geheven, met uitzondering van zeeschepen. De hoogte van de verwijderingsbijdrage is in alle Verdragsluitende Staten gelijk. Deze wordt vastgesteld op basis van de som van de inname- en verwijderingskosten, na aftrek van de eventuele opbrengsten van de verwerking van olie- en vethoudend scheepsbedrijfsafval en van de hoeveelheid geleverde gasolie, volgens de in Deel A van de Uitvoeringsregeling vastgelegde procedure. Het bedrag wordt aan de kostenontwikkeling aangepast. Ter bevordering van het voorkomen van afval dienen criteria uitgewerkt te worden en bij de vaststelling van de hoogte van de verwijderingsbijdrage in acht te worden genomen.

De betaalde verwijderingsbijdragen zijn uitsluitend voor de financiering van de inname

zierung der Annahme und der Entsorgung der öl- und fetthaltigen Schiffsbetriebsabfälle zu verwenden.

(2) Das in Absatz 1 genannte Verfahren wird bei Bedarf unter Berücksichtigung der bei der Anwendung des Systems gewonnenen Erfahrungen überprüft.

(3) Die Entrichtung der Entsorgungsgebühr berechtigt zur Abgabe der öl- und fetthaltigen Schiffsbetriebsabfälle an den von den innerstaatlichen Institutionen bezeichneten Annahmestellen.

(4) Die Vertragsstaaten stellen sicher, dass die Schiffsführer und die Bunkerstellen die ihnen nach Teil A der Anwendungsbestimmung obliegenden Verpflichtungen insbesondere bei jeder Gasöllieferung erfüllen.

Artikel 7

Finanzierung der Annahme und Entsorgung von sonstigen Schiffsbetriebsabfällen

(1) In Häfen, an Umschlagsanlagen sowie an Liegestellen und Schleusen werden für die Annahme und Entsorgung von Hausmüll keine besonderen Gebühren erhoben.

(2) Hinsichtlich der Annahme und Entsorgung von übrigem Sonderabfall werden die Vertragsstaaten abgestimmte Regelungen in Bezug auf ein Finanzierungssystem treffen, bei dem die Kosten für die Annahme und Entsorgung der genannten Abfälle in den Hafen- oder Liegeplatzgebühren inbegriffen sind oder dem Fahrzeug anderweitig auferlegt werden, unabhängig davon, ob es die genannten Abfälle abgibt oder nicht.

(3) Bei Fahrgastschiffen können die Kosten für die Annahme und Entsorgung von häuslichem Abwasser und Klärschlamm sowie von Hausmüll und übrigem Sonderabfall dem Schiffsführer gesondert angelastet werden.

(4) Die Kosten für die Annahme und Entsorgung von Slops können dem Schiffsführer gesondert angelastet werden.

Artikel 8

Finanzierung der Restentladung, des Waschens sowie der Annahme und Entsorgung von Abfällen aus dem Ladungsbereich

(1) Der Befrachter oder der Ladungsempfänger trägt die Kosten für die Restentladung und das Waschen des Fahrzeugs sowie für die Annahme und Entsorgung der Abfälle aus dem Ladungsbereich entsprechend Teil B der Anwendungsbestimmung.

(2) Wenn das Fahrzeug vor dem Beladen dem vorgeschriebenen Entladungsstandard nicht entspricht und wenn der von der vorangegangenen Beförderung be-

ment de la réception et de l'élimination des déchets huileux et graisseux survenant lors de l'exploitation des bâtiments.

(2) La procédure visée au paragraphe 1 ci-dessus sera réexaminée si nécessaire à la lumière de l'expérience acquise lors du fonctionnement du système.

(3) Le droit au dépôt de déchets huileux et graisseux survenant lors de l'exploitation du bâtiment dans les stations de réception désignées par les institutions nationales est ouvert dès le paiement de la rétribution d'élimination.

(4) Les Etats contractants s'assurent que les conducteurs et les stations d'avitaillement remplissent, notamment lors de chaque livraison de gazole, les obligations leur incombant en vertu du Règlement d'application, Partie A.

Article 7

Financement de la réception et de l'élimination des autres déchets survenant lors de l'exploitation du bateau

(1) Dans les ports, aux installations de manutention ainsi qu'aux aires de stationnement et écluses, la réception et l'élimination des ordures ménagères ne font pas l'objet d'une perception de droits spécifiques.

(2) En ce qui concerne la réception et l'élimination d'autres déchets spéciaux, les Etats contractants prendront des dispositions concertées relatives à un système de financement prévoyant que les coûts de la réception et de l'élimination de ces déchets sont inclus dans les droits portuaires ou de stationnement, ou imputés d'une autre manière au bâtiment, indépendamment du fait que ce dernier dépose ou ne dépose pas lesdits déchets.

(3) Pour les bateaux à passagers, les coûts de la réception et de l'élimination des eaux usées domestiques et des boues de curage ainsi que des ordures ménagères et autres déchets spéciaux peuvent être imputés à part au conducteur.

(4) Les coûts de la réception et de l'élimination des slops peuvent être imputés à part au conducteur.

Article 8

Financement du déchargement des restes, du lavage ainsi que de la réception et de l'élimination des déchets liés à la cargaison

(1) L'affréteur ou le destinataire de la cargaison prend en charge les frais occasionnés par le déchargement des restes et le lavage du bâtiment ainsi que par la réception et l'élimination des déchets liés à la cargaison conformément au Règlement d'application, Partie B.

(2) Si avant le chargement le bâtiment n'est pas conforme au standard de déchargement requis et si l'affréteur ou le destinataire de la cargaison concerné par le trans-

en de verwijdering van olie- en vethoudend scheepsbedrijfsafval aan te wenden.

(2) De in het eerste lid genoemde procedure wordt indien nodig met inachtneming van de bij de uitvoering van het systeem opgedane ervaringen getoetst.

(3) De betaling van de verwijderingsbijdrage geeft recht op afgifte van olie- en vethoudend scheepsbedrijfsafval aan de door de nationale instituten aangewezen ontvangstinrichtingen.

(4) De Verdragsluitende Staten stellen zeker dat de schippers en de bunkerinrichtingen de voor hen ingevolge Deel A van de Uitvoeringsregeling geldende verplichtingen in het bijzonder bij elke levering van gasolie nakomen.

Artikel 7

Financiering van de inname en verwijdering van overig scheepsbedrijfsafval

(1) In havens, bij overslaginstallaties alsmede bij ligplaatsen en sluisen worden voor de inname en verwijdering van huisvuil geen aparte heffingen geheven.

(2) Met betrekking tot de inname en verwijdering van klein gevaarlijk afval zullen de Verdragsluitende Staten afgestemde regelingen treffen voor een financieringssysteem waarin de kosten voor de inname en verwijdering van het genoemde afval, ongeacht of het afval afgegeven wordt, in de haven- of liggelden inbegrepen zijn dan wel het schip anderszins opgelegd worden.

(3) Voor passagiersschepen geldt dat de kosten voor de inname en verwijdering van huishoudelijk afvalwater en zuiverings-slib alsmede van huisvuil en klein gevaarlijk afval de schipper afzonderlijk in rekening kunnen worden gebracht.

(4) De kosten voor de inname en verwijdering van slops kunnen de schipper afzonderlijk in rekening worden gebracht.

Artikel 8

Financiering van het nalossen, het wassen alsmede de inname en verwijdering van afval van de lading

(1) De verlader of de ladingontvanger draagt de kosten voor het nalossen en het wassen van het schip alsmede voor de inname en verwijdering van afval van de lading overeenkomstig Deel B van de Uitvoeringsregeling.

(2) Indien het schip vóór het laden niet overeenstemt met de voorgeschreven losstandaard en indien de ladingontvanger of verlader van het vorige transport zijn ver-

troffene Ladungsempfänger oder Befrachter seine Verpflichtungen erfüllt hat, trägt der Frachtführer die Kosten für die Restentladung und das Waschen des Fahrzeugs und für die Annahme und Entsorgung der Abfälle aus dem Ladungsbereich.

Artikel 9

Innerstaatliche Institution

(1) Jeder Vertragsstaat bezeichnet eine innerstaatliche Institution, die für die Organisation des einheitlichen Systems zur Finanzierung der Annahme und Entsorgung öl- und fetthaltiger Schiffsbetriebsabfälle nach Maßgabe des Teils A der Anwendungsbestimmung verantwortlich ist.

(2) Die Zusammensetzung sowie die Einzelheiten der Organisation und der Arbeitsweise der innerstaatlichen Institution werden durch innerstaatliche Regelungen der Vertragsstaaten festgelegt. Der innerstaatlichen Institution müssen Vertreter des Binnenschiffahrtsgewerbes angehören.

(3) Die Betriebs- und Verwaltungskosten jeder innerstaatlichen Institution werden von dem jeweiligen Vertragsstaat getragen.

Artikel 10

Internationaler Finanzausgleich – Internationale Ausgleichs- und Koordinierungsstelle

(1) Der internationale Finanzausgleich erfolgt nach diesem Übereinkommen sowie nach Teil A seiner Anwendungsbestimmung.

(2) Es wird eine internationale Ausgleichs- und Koordinierungsstelle eingerichtet. Sie hat unter anderem

- a) den Finanzausgleich zwischen den innerstaatlichen Institutionen bei der Annahme und Entsorgung von öl- und fetthaltigen Schiffsbetriebsabfällen nach dem von ihr auf der Grundlage des Teils A der Anwendungsbestimmung bestimmten Verfahren zu gewährleisten;
- b) zu prüfen, inwieweit das vorhandene Netz der Annahmestellen unter Berücksichtigung der Bedürfnisse der Schifffahrt und der Wirtschaftlichkeit der Entsorgung einer Anpassung bedarf;
- c) das System zur Finanzierung der Annahme und Entsorgung von öl- und fetthaltigen Schiffsbetriebsabfällen nach Artikel 6 aufgrund der in der Praxis gesammelten Erfahrungen jährlich zu bewerten;
- d) Vorschläge für die Anpassung der Höhe der Entsorgungsgebühr an die Kostenentwicklung zu unterbreiten;
- e) Vorschläge für die finanzielle Berücksichtigung technischer Maßnahmen zur

port qui précédait a rempli ses obligations, l'exploitant du bâtiment supporte les frais occasionnés par le déchargement des restes et le lavage du bâtiment et par la réception et l'élimination des déchets liés à la cargaison.

Article 9

Institution nationale

(1) Chaque Etat contractant désigne l'institution nationale responsable de l'organisation du système de financement uniforme de la réception et de l'élimination des déchets huileux et graisseux survenant lors de l'exploitation du bâtiment dans les conditions déterminées au Règlement d'application, Partie A.

(2) La composition ainsi que les modalités de l'organisation et du fonctionnement de l'institution nationale sont fixées par des dispositions nationales prises par les Etats contractants. L'institution nationale doit comprendre des représentants de la navigation intérieure.

(3) Les frais de fonctionnement et d'administration de chaque institution nationale sont à la charge de chacun des Etats contractants.

Article 10

Péréquation financière internationale – Instance internationale de péréquation et de coordination

(1) La péréquation financière internationale est assurée conformément aux dispositions de la présente Convention et de son Règlement d'application, Partie A.

(2) Il est créé une instance internationale de péréquation et de coordination. Elle est chargée notamment des tâches suivantes:

- a) assurer la péréquation financière entre les institutions nationales pour la réception et l'élimination des déchets huileux et graisseux survenant lors de l'exploitation du bâtiment selon les modalités fixées par elle sur la base des dispositions du Règlement d'application, Partie A;
- b) examiner dans quelle mesure le réseau des stations de réception en place doit être adapté compte tenu des besoins de la navigation et de l'efficacité de l'élimination;
- c) procéder à une évaluation annuelle du système de financement de la réception et de l'élimination des déchets huileux et graisseux survenant lors de l'exploitation du bâtiment conformément à l'article 6, sur la base des enseignements tirés de la pratique;
- d) faire des propositions pour l'adaptation du montant de la rétribution d'élimination à l'évolution des coûts;
- e) faire des propositions pour tenir compte, sur le plan financier, de mesures

plichtingen is nagekomen, draagt de verzoeder de kosten voor het nalossen of het wassen van het schip, alsmede voor de inname en verwijdering van het afval van de lading.

Artikel 9

Nationaal instituut

(1) Iedere Verdragsluitende Staat wijst een nationaal instituut aan dat verantwoordelijk is voor de organisatie van het uniforme financieringssysteem voor de inname en verwijdering van olie- en vethoudend scheepsbedrijfsafval overeenkomstig de in Deel A van de Uitvoeringsregeling vastgelegde bepalingen.

(2) De samenstelling alsmede de details van de organisatie en de werkwijze van het nationale instituut worden in nationale regelingen van de Verdragsluitende Staten vastgelegd. In het nationale instituut moeten vertegenwoordigers van de binnenvaartbranche zijn opgenomen.

(3) De bedrijfs- en administratiekosten van ieder nationaal instituut worden door de desbetreffende Verdragsluitende Staat gedragen.

Artikel 10

Internationale financiële verevening – Internationaal verevenings- en coördinatieorgaan

(1) De internationale financiële verevening geschiedt op grond van dit Verdrag, alsmede aan de hand van Deel A van de Uitvoeringsregeling.

(2) Er wordt een internationaal verevenings- en coördinatieorgaan opgericht. Dit orgaan dient onder andere:

- a) zorg te dragen voor de financiële verevening tussen de nationale instituten met betrekking tot de inname en verwijdering van olie- en vethoudend scheepsbedrijfsafval overeenkomstig de door haar op grond van Deel A van de Uitvoeringsregeling bepaalde procedure;
- b) te toetsen in hoeverre het voorhanden zijnde net van ontvangstinrichtingen, met inachtneming van de behoeften van de scheepvaart en de economische doelmatigheid van de afvalverwijdering, aangepast dient te worden;
- c) het in artikel 6 bedoelde financieringssysteem van de inname en verwijdering van olie- en vethoudend scheepsbedrijfsafval aan de hand van de in de praktijk opgedane ervaringen jaarlijks te evalueren;
- d) voorstellen voor te leggen voor de aanpassing van de hoogte van de verwijderingsbijdrage aan de kostenontwikkeling;
- e) voorstellen voor te leggen in hoeverre ten aanzien van de hoogte van de ver-

Abfallvermeidung zu unterbreiten.

Sie setzt sich aus je zwei Vertretern der innerstaatlichen Institutionen zusammen, von denen jeweils einer das nationale Binnenschiffahrtsgewerbe vertritt.

(3) Die internationale Ausgleichs- und Koordinierungsstelle gibt sich eine Geschäftsordnung, die einstimmig beschlossen wird und in der die Einzelheiten des internationalen Finanzausgleichs festgelegt werden.

(4) Die Organisation der internationalen Ausgleichs- und Koordinierungsstelle ist in Teil A der Anwendungsbestimmung festgelegt.

(5) Das Sekretariat der internationalen Ausgleichs- und Koordinierungsstelle wird vom Sekretariat der Zentralkommission für die Rheinschiffahrt wahrgenommen.

(6) Die Kosten der internationalen Ausgleichs- und Koordinierungsstelle werden im Voraus für das folgende Jahr in einem Haushaltsplan veranschlagt, zu dem die Vertragsstaaten zu gleichen Teilen beitragen.

Verpflichtungen und Rechte der Beteiligten

Artikel 11

Allgemeine Sorgfaltspflicht

Der Schiffsführer, die übrige Besatzung sowie sonstige Personen an Bord, der Befrachter, der Frachtführer, der Ladungsempfänger, die Betreiber der Umschlagsanlagen sowie die Betreiber der Annahmestellen müssen die nach den Umständen gebotene Sorgfalt anwenden, um eine Verschmutzung der Wasserstraße zu vermeiden, die Menge des entstehenden Schiffsabfalls so gering wie möglich zu halten und eine Vermischung verschiedener Abfallarten so weit wie möglich zu vermeiden.

Artikel 12

Verpflichtungen und Rechte des Schiffsführers

(1) Der Schiffsführer kann die Schiffsabfälle nach Maßgabe der Anwendungsbestimmung an den Annahmestellen jedes Vertragsstaats abgeben.

(2) Der Schiffsführer hat die in der Anwendungsbestimmung vorgesehenen Verpflichtungen einzuhalten. Insbesondere hat er, soweit in der Anwendungsbestimmung keine Ausnahme vorgesehen ist, das Verbot zu beachten, vom Fahrzeug aus Schiffsabfälle und Teile der Ladung in die Wasserstraße einzubringen oder einzuleiten.

(3) Ist kein Schiffsführer verantwortlich zu machen, so ist jeweils der Frachtführer, der Ausrüster oder der Schiffseigner in der

techniques destinées à réduire les déchets.

Elle est composée de deux représentants de chaque institution nationale dont un représentant de la profession de la navigation intérieure nationale.

(3) L'instance internationale de péréquation et de coordination établit à l'unanimité son règlement intérieur qui détermine les modalités de la péréquation financière internationale.

(4) L'organisation de l'instance internationale de péréquation et de coordination est fixée dans le Règlement d'application, Partie A.

(5) Le secrétariat de l'instance internationale de péréquation et de coordination est assuré par le Secrétariat de la Commission Centrale pour la Navigation du Rhin.

(6) Les frais de l'instance internationale de péréquation et de coordination sont prévus à l'avance pour l'année suivante dans un budget prévisionnel auquel les Etats contractants contribuent à parts égales.

Obligations et droits des concernés

Article 11

Devoir général de vigilance

Le conducteur, les autres membres d'équipage, les autres personnes se trouvant à bord, l'affréteur, l'exploitant du bâtiment, le destinataire de la cargaison, les exploitants des installations de maintenance ainsi que les exploitants des stations de réception sont tenus de montrer toute la vigilance que commandent les circonstances, afin d'éviter la pollution de la voie d'eau, de limiter au maximum la quantité de déchets survenant à bord et d'éviter autant que possible tout mélange de différentes catégories de déchets.

Article 12

Obligations et droits du conducteur

(1) Le conducteur peut déposer les déchets survenant à bord auprès des stations de réception dans chacun des Etats contractants dans les conditions prévues par le Règlement d'application.

(2) Le conducteur est tenu de respecter les obligations prévues dans le Règlement d'application. En particulier, il devra se conformer à l'interdiction qui lui est faite, sauf exceptions prévues dans le Règlement d'application, de jeter, de déverser ou de laisser s'écouler dans la voie d'eau à partir du bâtiment tous déchets survenant à bord ainsi que des parties de cargaison.

(3) A défaut de responsabilité du conducteur, l'exploitant du bâtiment, son armateur ou son propriétaire sont dans cet

wijderingsbijdrage rekening moet worden gehouden met technische maatregelen ter voorkoming van afval.

Dit orgaan bestaat uit twee vertegenwoordigers van elk nationaal instituut, waarvan één afkomstig dient te zijn uit de nationale binnenvaartbranche.

(3) Het internationale verevenings- en coördinatieorgaan stelt een huishoudelijk reglement op dat met eenparigheid van stemmen wordt vastgesteld en waarin de nadere details van de internationale financiële verevening worden vastgelegd.

(4) De organisatie van het internationale verevenings- en coördinatieorgaan is in Deel A van de Uitvoeringsregeling vastgelegd.

(5) Het secretariaat van het internationale verevenings- en coördinatieorgaan wordt gevoerd door het secretariaat van de Centrale Commissie voor de Rijnvaart.

(6) De kosten van het internationale verevenings- en coördinatieorgaan, worden vooraf aan de hand van een begroting voor het volgende jaar geraamd, waaraan de Verdragsluitende Staten voor gelijke delen bijdragen.

Verplichtingen en rechten van de betrokkenen

Artikel 11

Algemene zorgplicht

De schipper, de overige bemanning en andere personen aan boord, de verlader, de vervoerder, de ladingontvanger, de exploitanten van overslaginstallaties, alsmede de exploitanten van ontvangstinrichtingen moeten de door de omstandigheden vereiste zorgvuldigheid betrachten om verontreiniging van de vaarwegen te voorkomen, de hoeveelheid scheepsafval zo gering mogelijk te houden en vermenging van verschillende afvalsoorten zo veel mogelijk te voorkomen.

Artikel 12

Verplichtingen en rechten van de schipper

(1) De schipper kan het scheepsafval aan de ontvangstinrichtingen van elke Verdragsluitende Staat afgeven onder de in de Uitvoeringsregeling opgenomen voorwaarden.

(2) De schipper dient de in de Uitvoeringsregeling opgenomen verplichtingen na te komen. Hij dient in het bijzonder, behoudens de in de Uitvoeringsregeling opgenomen uitzonderingen, het verbod om vanaf het schip scheepsafval en delen van de lading in de vaarweg te brengen dan wel te lozen, in acht te nemen.

(3) Indien de schipper niet verantwoordelijk gesteld kan worden, kunnen achtereenvolgens de vervoerder, de exploitant van

genannten Reihenfolge für die Einhaltung der Verpflichtungen aus diesem Übereinkommen zur Verantwortung zu ziehen.

Artikel 13

Verpflichtungen des Frachtführers, des Befrachters und des Ladungsempfängers sowie der Betreiber von Umschlagsanlagen und Annahmestellen

(1) Der Frachtführer, der Befrachter, der Ladungsempfänger sowie die Betreiber von Umschlagsanlagen und Annahmestellen haben ihre jeweiligen Verpflichtungen nach Maßgabe der Anwendungsbestimmung zu erfüllen.

(2) Der Ladungsempfänger ist verpflichtet, Restladungen, Umschlagsrückstände und Abfälle aus dem Ladungsbereich anzunehmen. Er kann hiermit einen Dritten beauftragen.

Konferenz
der Vertragsparteien

Artikel 14

Organisation und Zuständigkeit

(1) Die Vertragsparteien richten eine Konferenz der Vertragsparteien ein, die mit der Überwachung der Durchführung dieses Übereinkommens beauftragt wird.

Diese Konferenz tritt einmal im Jahr zusammen. Sie kann auf Antrag von mindestens zwei Vertragsparteien zu einer außerordentlichen Sitzung einberufen werden.

(2) Die Konferenz prüft und beschließt Änderungen dieses Übereinkommens und seiner Anlagen nach dem in Artikel 19 festgelegten Verfahren.

(3) Die Konferenz beschließt auf Vorschlag der internationalen Ausgleichs- und Koordinierungsstelle

- a) den jährlichen Finanzausgleich,
- b) die Festsetzung der Entsorgungsgebühr für das folgende Jahr nach dem in Artikel 6 festgelegten Verfahren,
- c) Verfahrensänderungen beim vorläufigen und jährlichen Finanzausgleich,
- d) Ermäßigungen der Entsorgungsgebühr infolge technischer Maßnahmen zur Abfallvermeidung auf Fahrzeugen.

Die Konferenz empfiehlt den Vertragsstaaten auf Vorschlag der internationalen Ausgleichs- und Koordinierungsstelle die Anpassung des vorhandenen Netzes der Annahmestellen.

(4) Die Konferenz entscheidet über Streitigkeiten betreffend die Auslegung und An-

ordre responsables de l'observation des obligations prévues par la présente Convention.

Article 13

Obligations de l'exploitant du bâtiment, de l'affrètement et du destinataire de la cargaison ainsi que des exploitants d'installations de manutention et de stations de réception

(1) L'exploitant du bâtiment, l'affrètement, le destinataire de la cargaison ainsi que les exploitants d'installations de manutention ou de stations de réception sont tenus de se conformer aux obligations qui leur sont imposées, chacun pour ce qui le concerne, dans les conditions déterminées par le Règlement d'application.

(2) Le destinataire de la cargaison est tenu d'accepter les cargaisons restantes, les résidus de manutention et les déchets liés à la cargaison. Il peut mandater un tiers pour cette tâche.

Conférence des
Parties contractantes

Article 14

Organisation et compétences

(1) Les Parties contractantes instituent une Conférence des Parties contractantes chargée du contrôle de l'application des dispositions de la présente Convention.

Cette Conférence se réunit annuellement. Elle peut être convoquée en session extraordinaire à la demande d'au moins deux Parties contractantes.

(2) La Conférence examine et décide des amendements à apporter à la présente Convention et à ses annexes selon la procédure définie à l'article 19.

(3) La Conférence adopte, sur proposition de l'instance internationale de péréquation et de coordination,

- a) la péréquation financière annuelle,
- b) la fixation du montant de la rétribution d'élimination pour l'année suivante selon la procédure fixée à l'article 6 de la présente Convention,
- c) les modifications de la procédure de péréquation financière provisoire et annuelle,
- d) les réductions du montant de la rétribution suite aux mesures techniques prises à bord des bâtiments en vue de réduire la production de déchets.

La Conférence recommande aux Etats contractants, sur proposition de l'instance internationale de péréquation et de coordination, l'adaptation du réseau de stations de réception.

(4) La Conférence tranche les différends concernant l'interprétation et l'application

het schip of de scheepseigenaar voor het nakomen van de verplichtingen in dit Verdrag verantwoordelijk worden gesteld.

Artikel 13

Verplichtingen van de vervoerder, de verlader en de ladingontvanger alsmede van de exploitanten van overslaginstallaties en ontvangstinrichtingen

(1) De vervoerder, de verlader, de ladingontvanger, alsmede de exploitanten van overslaginstallaties en ontvangstinrichtingen dienen ieder hun verplichtingen overeenkomstig de Uitvoeringsregeling na te komen.

(2) De ladingontvanger is verplicht restlading, overslagresten en afval van de lading aan te nemen. Hij kan daartoe een derde machtigen.

Conferentie der
Verdragsluitende Partijen

Artikel 14

Organisatie en bevoegdheid

(1) De Verdragsluitende Partijen richten een Conferentie der Verdragsluitende Partijen op die met het toezicht op de uitvoering van dit Verdrag is belast.

Deze Conferentie komt eenmaal per jaar bijeen. De Conferentie kan op verzoek van ten minste twee Verdragsluitende Partijen voor een buitengewone vergadering bijeengeroepen worden.

(2) De Conferentie toetst wijzigingen van dit Verdrag en van de bij het Verdrag behorende bijlagen en beslist hierover, overeenkomstig de in artikel 19 neergelegde procedure.

(3) De Conferentie besluit op voorstel van het internationale verevenings- en coördinatieorgaan over:

- a) de jaarlijkse financiële verevening;
- b) de vaststelling van de verwijderingsbijdrage voor het komende jaar, overeenkomstig de in artikel 6 vastgelegde procedure;
- c) wijzigingen van de voorlopige en jaarlijkse financiële vereveningsprocedure;
- d) verlaging van de verwijderingsbijdrage in verband met technische maatregelen tot het voorkomen van afval op schepen.

Op voorstel van het internationale verevenings- en coördinatieorgaan doet de Conferentie aanbevelingen aan de Verdragsluitende Staten ten aanzien van aanpassingen van het voorhanden zijnde net van ontvangstinrichtingen.

(4) De Conferentie beslecht geschillen met betrekking tot de uitlegging en toepas-

wendung dieses Übereinkommens sowie über Streitigkeiten in der internationalen Ausgleichs- und Koordinierungsstelle, ohne dass dies zur Aussetzung des laufenden vorläufigen Finanzausgleichs führen kann.

(5) Die Konferenz gibt sich eine Geschäftsordnung, die einstimmig beschlossen wird.

(6) Die Konferenz veranschlagt im Voraus für das folgende Jahr ihren Haushaltsplan, zu dem die Vertragsparteien zu gleichen Teilen beitragen.

Artikel 15 **Sekretariat**

Für die Zwecke dieses Übereinkommens wird das Sekretariat der Konferenz der Vertragsparteien vom Sekretariat der Zentralkommission für die Rheinschifffahrt wahrgenommen.

Sanktionen

Artikel 16 **Sanktionen**

Die Vertragsstaaten verfolgen die in ihrem Hoheitsgebiet begangenen Verstöße gegen die in diesem Übereinkommen und seiner Anwendungsbestimmung festgelegten Ge- und Verbote entsprechend ihren jeweiligen innerstaatlichen Bestimmungen.

Schlussbestimmungen

Artikel 17 **Unterzeichnung, Ratifikation und Beitritt**

(1) Dieses Übereinkommen liegt vom 1. Juni 1996 bis zum 30. September 1996 für die Bundesrepublik Deutschland, das Königreich Belgien, die Französische Republik, das Großherzogtum Luxemburg, das Königreich der Niederlande und die Schweizerische Eidgenossenschaft zur Unterzeichnung auf.

(2) Dieses Übereinkommen bedarf der Ratifikation, Annahme oder Genehmigung durch die Unterzeichnerstaaten. Die Ratifikations-, Annahme- oder Genehmigungsurkunden werden beim Generalsekretär der Zentralkommission für die Rheinschifffahrt hinterlegt.

(3) Nach Inkrafttreten steht dieses Übereinkommen für alle Staaten zum Beitritt offen, deren Binnenwasserstraßen mit denen der Vertragsstaaten in Verbindung stehen. Die Beitrittsurkunden werden beim Generalsekretär der Zentralkommission für die Rheinschifffahrt hinterlegt.

Artikel 18 **Inkrafttreten**

Dieses Übereinkommen tritt am ersten Tag des zweiten Monats nach Hinterlegung

de la présente Convention ainsi que les différends s'élevant à l'intérieur de l'instance internationale de péréquation et de coordination sans que cela puisse avoir pour conséquence de suspendre la péréquation financière provisoire en cours.

(5) La Conférence établit son règlement intérieur à l'unanimité.

(6) La Conférence fixe à l'avance pour l'année suivante son budget prévisionnel auquel les Etats contractants contribuent à parts égales.

Article 15 **Secrétariat**

Aux fins de la présente Convention, le Secrétariat de la Conférence des Parties contractantes est assuré par le Secrétariat de la Commission Centrale pour la Navigation du Rhin.

Sanctions

Article 16 **Sanctions**

Les Etats contractants répriment les infractions, commises sur leur territoire, aux obligations et interdictions stipulées dans la présente Convention et son Règlement d'application, conformément à leurs dispositions nationales respectives.

Clauses finales

Article 17 **Signature, ratification et adhésion**

(1) La présente Convention est ouverte à la signature de la République fédérale d'Allemagne, du Royaume de Belgique, de la République française, du Grand Duché de Luxembourg, du Royaume des Pays-Bas et de la Confédération suisse du 1^{er} juin 1996 au 30 septembre 1996.

(2) La présente Convention est soumise à la ratification, à l'acceptation ou à l'approbation des Etats signataires. Les instruments de ratification, d'acceptation ou d'approbation seront déposés auprès du Secrétaire Général de la Commission Centrale pour la Navigation du Rhin.

(3) Après son entrée en vigueur, la présente Convention est ouverte à l'adhésion de tous les Etats dont les voies de navigation intérieure sont reliées à celles des Etats contractants. Les instruments d'adhésion seront déposés auprès du Secrétaire Général de la Commission Centrale pour la Navigation du Rhin.

Article 18 **Entrée en vigueur**

La présente Convention entrera en vigueur le premier jour du deuxième mois

sing van dit Verdrag, alsmede geschillen ontstaan binnen het internationale verevenings- en coördinatieorgaan, zonder dat hierdoor de lopende, voorlopige financiële verevening wordt opgeschort.

(5) De Conferentie stelt een huishoudelijk reglement op, dat met eenparigheid van stemmen wordt vastgesteld.

(6) De Conferentie stelt voor het volgende jaar een begroting op, waaraan de Verdragsluitende Staten voor gelijke delen bijdragen.

Artikel 15 **Secretariaat**

Ter uitvoering van dit Verdrag wordt het Secretariaat van de Conferentie der Verdragsluitende Partijen gevoerd door het Secretariaat van de Centrale Commissie voor de Rijnvaart.

Sancties

Artikel 16 **Sancties**

De Verdragsluitende Staten vervolgen de op hun grondgebied begane overtredingen van de in dit Verdrag en zijn Uitvoeringsregeling vastgelegde ge- en verboden overeenkomstig de desbetreffende nationale regelingen.

Slotbepalingen

Artikel 17 **Ondertekening, bekrachtiging, toetreding**

(1) Dit Verdrag is voor ondertekening opengesteld van 1 juni 1996 tot en met 30 september 1996 voor de Bondsrepubliek Duitsland, het Koninkrijk België, de Franse Republiek, het Groothertogdom Luxemburg, het Koninkrijk der Nederlanden en de Zwitserse Bondsstaat.

(2) Dit Verdrag vereist de bekrachtiging, aanvaarding of goedkeuring van de ondertekenende Staten. De akten van bekrachtiging, aanvaarding of goedkeuring worden nedergelegd bij de Secretaris-Generaal van de Centrale Commissie voor de Rijnvaart.

(3) Na inwerkingtreding staat dit Verdrag open voor toetreding door alle Staten waarvan de voor de binnenvaart openstaande vaarwegen met die van de Verdragsluitende Staten in verbinding staan. De akten van toetreding worden nedergelegd bij de Secretaris-Generaal van de Centrale Commissie voor de Rijnvaart.

Artikel 18 **Inwerkingtreding**

Dit Verdrag treedt in werking op de eerste dag van de tweede maand na nederleg-

der letzten Ratifikations-, Annahme- oder Genehmigungsurkunde der Unterzeichnerstaaten in Kraft. Für jede andere Vertragspartei tritt es am ersten Tag des zweiten Monats nach der Hinterlegung ihrer Beitrittsurkunde in Kraft.

Artikel 19

Änderungen des Übereinkommens und seiner Anlagen

(1) Jede Vertragspartei kann Änderungen dieses Übereinkommens und seiner Anlagen vorschlagen. Änderungsvorschläge werden auf der Konferenz der Vertragsparteien geprüft.

(2) Der Wortlaut jedes Änderungsvorschlags und die Begründung dafür werden dem Verwahrer vorgelegt, der den Vorschlag den Vertragsparteien spätestens drei Monate vor dem Beginn der Konferenz übermittelt. Alle zu einem solchen Vorschlag eingegangenen Stellungnahmen werden den Vertragsparteien durch den Verwahrer übermittelt.

(3) Änderungen dieses Übereinkommens und seiner Anlagen werden einstimmig beschlossen.

(4) Änderungen dieses Übereinkommens bedürfen der Ratifikation, Annahme oder Genehmigung durch die Vertragsparteien. Sie treten am ersten Tag des sechsten Monats nach der Hinterlegung der letzten Ratifikations-, Annahme- oder Genehmigungsurkunde beim Verwahrer in Kraft.

(5) Änderungen der Anlagen dieses Übereinkommens treten zu dem vereinbarten Zeitpunkt, spätestens neun Monate nach der Beschlussfassung, in Kraft, sofern nicht eine Vertragspartei dem Verwahrer binnen sechs Monaten mitteilt, dass sie diese Änderungen ablehnt.

Artikel 20

Kündigung

(1) Dieses Übereinkommen kann von einer Vertragspartei jederzeit nach Ablauf von fünf Jahren nach dem Tag, an dem das Übereinkommen für diese Vertragspartei in Kraft getreten ist, durch eine an den Verwahrer gerichtete Notifikation gekündigt werden.

(2) Die Kündigung wird am ersten Tag des Monats, der auf den Ablauf eines Jahres nach Eingang der Notifikation folgt, frühestens aber nach Abschluss des jährlichen Finanzausgleichs für das vergangene Geschäftsjahr oder nach Ablauf eines in der Notifikation bestimmten längeren Zeitabschnitts wirksam.

Artikel 21

Verwahrer

(1) Der Generalsekretär der Zentralkommission für die Rheinschifffahrt ist Verwahrer.

suivant le dépôt du dernier instrument de ratification, d'acceptation ou d'approbation des Etats signataires. Elle entrera en vigueur à l'égard de toute autre Partie le premier jour du deuxième mois suivant le dépôt de son instrument d'adhésion.

Article 19

Amendements de la présente Convention et de ses annexes

(1) Chaque Partie contractante peut proposer des amendements à la présente Convention et à ses annexes. Les propositions d'amendement sont examinées par la Conférence des Parties contractantes.

(2) Le libellé de chaque proposition d'amendement et son motif seront présentés au dépositaire qui communiquera la proposition aux Parties contractantes au plus tard trois mois avant le début de la Conférence. Toutes les prises de position parvenues au sujet d'une telle proposition seront communiquées aux Parties contractantes par le dépositaire.

(3) Les amendements à la présente Convention et à ses annexes sont adoptés à l'unanimité.

(4) Les amendements à la présente Convention sont soumis à la ratification, à l'acceptation ou à l'approbation par les Parties contractantes. Ils entrent en vigueur le premier jour du sixième mois après le dépôt auprès du dépositaire du dernier instrument de ratification, d'acceptation ou d'approbation.

(5) Les amendements aux annexes de la présente Convention entrent en vigueur à la date convenue, au plus tard dans un délai de neuf mois après leur adoption, à moins que dans un délai de six mois l'une des Parties contractantes n'ait fait savoir qu'elle refusait ces amendements.

Article 20

Dénonciation

(1) La présente Convention peut être dénoncée par l'une quelconque des Parties contractantes par notification adressée au dépositaire à tout moment, cinq ans après la date à laquelle la Convention est entrée en vigueur à l'égard de cette Partie.

(2) La dénonciation prend effet le premier jour du mois suivant l'expiration d'une année à compter de la date à laquelle la notification est reçue, au plus tôt toutefois après la clôture de la péréquation financière annuelle pour l'exercice précédent, ou à l'expiration de toute période plus longue spécifiée dans la notification.

Article 21

Dépositaire

(1) Le Secrétaire Général de la Commission Centrale pour la Navigation du Rhin est

ging van de laatste akte van bekrachtiging, aanvaarding of goedkeuring door de ondertekenende Staten. Het treedt voor elke andere Verdragsluitende Partij in werking op de eerste dag van de tweede maand volgende op de nederlegging van de akte van toetreding door die Verdragsluitende Partij.

Artikel 19

Wijzigingen van het Verdrag en de bijlagen daarbij

(1) Iedere Verdragsluitende Partij kan wijzigingen van dit Verdrag en de bijlagen daarbij voorstellen. De voorstellen tot wijziging worden op de Conferentie der Verdragsluitende Partijen getoetst.

(2) De tekst van elk voorstel tot wijziging alsmede de onderbouwing van dit voorstel worden aan de depositaris voorgelegd, die het voorstel uiterlijk drie maanden voor aanvang van de Conferentie aan de Verdragsluitende Partijen ter kennis brengt. Alle met betrekking tot een voorstel binnengekomen standpunten worden door de depositaris aan de Verdragsluitende Partijen ter kennis gebracht.

(3) Wijzigingen van dit Verdrag en van de bijlagen daarbij worden met eenparigheid van stemmen aangenomen.

(4) Wijzigingen van dit Verdrag vereisen de bekrachtiging, aanvaarding of goedkeuring door de Verdragsluitende Partijen. Zij treden in werking op de eerste dag van de zesde maand volgende op de nederlegging van de laatste akte van bekrachtiging, aanvaarding of goedkeuring.

(5) Wijzigingen van de bijlagen van dit Verdrag treden in werking op de overeengekomen datum, uiterlijk negen maanden na de aanneming, voor zover geen van de Verdragsluitende Partijen binnen zes maanden mededeelt dat zij niet instemt met de wijzigingen.

Artikel 20

Opzegging

(1) Dit Verdrag kan na het verstrijken van vijf jaar vanaf de dag waarop het Verdrag voor de desbetreffende Verdragsluitende Partij in werking is getreden door een Verdragsluitende Partij te allen tijde worden opgezegd door een aan de depositaris gerichte mededeling.

(2) De opzegging wordt van kracht op de eerste dag van de maand die volgt na het verstrijken van een jaar vanaf de datum van ontvangst van de mededeling, echter niet eerder dan na afsluiting van de jaarlijkse financiële verevening met betrekking tot het voorafgaande boekjaar, dan wel na het verstrijken van een in de mededeling bepaalde langere termijn.

Artikel 21

Depositaris

(1) De Secretaris-Generaal van de Centrale Commissie voor de Rijnvaart is de

rer dieses Übereinkommens. Er veranlasst die Aufnahme eines Protokolls über die Hinterlegung der Ratifikations-, Annahme-, Genehmigungs- oder Beitrittsurkunden und übermittelt allen in Artikel 17 Absatz 1 genannten Parteien sowie allen Parteien, die diesem Übereinkommen beigetreten sind, eine beglaubigte Abschrift dieser Urkunden sowie des Hinterlegungsprotokolls.

(2) Der Verwahrer übermittelt allen in Artikel 17 Absatz 1 genannten Parteien sowie allen anderen Parteien, die diesem Übereinkommen beigetreten sind, beglaubigte Abschriften des Übereinkommens in den in Artikel 22 genannten Sprachen.

(3) Der Verwahrer übermittelt unverzüglich den in Artikel 17 Absatz 1 genannten Parteien sowie allen Parteien, die diesem Übereinkommen beigetreten sind, beziehungsweise unterrichtet sie über

- a) jede weitere Unterzeichnung sowie den Tag, an dem die Unterzeichnung stattgefunden hat;
- b) die in Artikel 19 Absatz 2 genannten Dokumente;
- c) die Texte jeder Änderung dieses Übereinkommens und seiner Anlagen in den in Artikel 22 genannten Sprachen;
- d) den Tag des Inkrafttretens dieses Übereinkommens sowie der Änderungen dieses Übereinkommens und seiner Anlagen;
- e) Mitteilungen der Vertragsparteien, dass sie einer Änderung der Anlagen nicht zustimmen und jede andere Mitteilung, die nach einem der Artikel dieses Übereinkommens vorgeschrieben ist;
- f) jede Kündigung dieses Übereinkommens und den Tag, an dem sie wirksam wird.

Artikel 22 Sprachen

Dieses Übereinkommen ist in einer Urschrift in deutscher, französischer und niederländischer Sprache abgefasst, wobei jeder Wortlaut gleichermaßen verbindlich ist.

Zu Urkund dessen haben die hierzu gehörig befugten Unterzeichneten dieses Übereinkommen unterschrieben.

Geschehen zu Straßburg am 9. September 1996.

le dépositaire de la présente Convention. Un procès-verbal du dépôt des instruments de ratification, d'acceptation, d'adhésion ou d'adhésion sera dressé par les soins du dépositaire, qui remettra à chacune des Parties visées à l'article 17, paragraphe 1, ainsi qu'à chacune des Parties ayant adhéré à la présente Convention une copie certifiée conforme desdits instruments ainsi que du procès-verbal de dépôt.

(2) Le dépositaire transmet des copies certifiées conformes de la présente Convention, dans les langues visées à l'article 22, à chacune des Parties visées à l'article 17, paragraphe 1, ainsi qu'à chacune des Parties ayant adhéré à la présente Convention.

(3) Le dépositaire assure sans délai l'information et la communication auprès de chacune des Parties visées à l'article 17, paragraphe 1, ainsi qu'à chacune des Parties ayant adhéré à la présente Convention

- a) de toute signature nouvelle ainsi que de la date à laquelle cette signature est intervenue;
- b) des documents visés à l'article 19, paragraphe 2;
- c) des textes de chaque amendement à la présente Convention et à ses annexes, dans les langues visées à l'article 22;
- d) de la date d'entrée en vigueur de la présente Convention, ainsi que des amendements à la présente Convention et à ses annexes;
- e) des communications des Parties contractantes informant qu'elles s'opposent à une modification des annexes ainsi que de toute autre communication prescrite dans l'un des articles de la présente Convention;
- f) de toute dénonciation de la présente Convention et de la date à laquelle celle-ci prend effet.

Article 22 Langues

La présente Convention est établie en un seul exemplaire original en langues allemande, française et néerlandaise, chaque texte faisant également foi.

En foi de quoi, les soussignés, dûment autorisés à cet effet, ont signé la présente Convention.

Fait à Strasbourg, le 9 septembre 1996.

depositoris van dit Verdrag. Deze zorgt voor een protocol van de nederlegging van de akten van bekrachtiging, aanvaarding, goedkeuring of toetreding en zendt alle in artikel 17, eerste lid, genoemde Partijen alsmede alle Partijen die zijn toegetreden tot dit Verdrag, een gewaarmerkt afschrift van deze akten en van het protocol van nederlegging toe.

(2) De depositaris zendt alle in artikel 17, eerste lid, genoemde Partijen alsmede alle Partijen, die tot dit Verdrag zijn toegetreden, gewaarmerkte afschriften van dit Verdrag in de in artikel 22 genoemde talen.

(3) De depositaris zendt alle in artikel 17, eerste lid, genoemde Partijen alsmede alle Partijen die tot dit Verdrag zijn toegetreden, dan wel deelt hen mede:

- a) iedere volgende ondertekening, alsmede de dag waarop deze ondertekening heeft plaatsgevonden;
- b) de in artikel 19, tweede lid, bedoelde documenten;
- c) de teksten van iedere wijziging van dit Verdrag en van de bijlagen daarbij in de in artikel 22 genoemde talen;
- d) de dag van de inwerkingtreding van dit Verdrag, alsmede van de wijzigingen van dit Verdrag en van de bijlagen bij dit Verdrag;
- e) mededelingen van de Verdragsluitende Partijen dat zij met een wijziging van de bijlagen niet instemmen en iedere andere mededeling die ingevolge enig artikel van dit Verdrag voorgeschreven is;
- f) iedere opzegging van dit Verdrag en de dag waarop deze in werking treedt.

Artikel 22 Talen

Dit Verdrag is opgesteld in een enkel origineel exemplaar in de Nederlandse, Duitse en Franse taal, zijnde elke tekst gelijkelijk authentiek.

Ten blijke waarvan de hiertoe naar behoren gemachtigde ondertekenaars dit Verdrag hebben ondertekend,

Gedaan te Straatsburg, op 9 september 1996

Für die Bundesrepublik Deutschland
Pour la République fédérale d'Allemagne
Voor de Bondsrepubliek Duitsland
Adolf Ritter von Wagner
Hans Jochen Henke

Für das Königreich Belgien
Pour le Royaume de Belgique
Voor het Koninkrijk België
Théo L.R. Lansloot

Diese Unterschrift bindet zugleich die Wal-
lonische Region, die Flämische Region und
die Region Brüssel-Hauptstadt.

Cette signature engage également la ré-
gion flamande, la région wallonne et la ré-
gion de Bruxelles-capitale.

Deze handtekening verbindt eveneens het
Vlaamse Gewest, het Waalse Gewest en
het Brusselse Hoofdstedelijk Gewest.

Für die Französische Republik
Pour la République française
Voor de Franse Republiek
Marc Perrin de Brichambaut

Für das Großherzogtum Luxemburg
Pour le Grand Duché de Luxembourg
Voor het Groothertogdom Luxemburg
Carlo Mathias

Für das Königreich der Niederlande
Pour le Royaume des Pays-Bas
Voor het Koninkrijk der Nederlanden
Anne-Marie Jorritsma-Lebbink

Für die Schweizerische Eidgenossenschaft
Pour la Confédération suisse
Voor de Zwitserse Bondsstaat
Mathias Krafft

Anlage 1
zum Übereinkommen
über die Sammlung, Abgabe und Annahme
von Abfällen in der Rhein- und Binnenschifffahrt

Wasserstraßen nach Artikel 2

Annexe 1
à la Convention relative
à la collecte, au dépôt et à la réception de déchets survenant
en navigation rhénane et intérieure

Voies d'eau visées à l'article 2

Bijlage 1
behorende bij het Verdrag
inzake de verzameling, afgifte en inname
van afval in de Rijn- en binnenvaart
Vaarwegen als bedoeld in artikel 2

Deutschland:

Alle dem allgemeinen Verkehr dienenden Binnenwasserstraßen.

Belgien:

Alle für die Binnenschifffahrt zugänglichen Gewässer.

Frankreich:

Teil A der Anwendungsbestimmung:

Rhein, ausgebaute Mosel bis Metz (km 298,5)

Teile B und C der Anwendungsbestimmung:

Rhein, ausgebaute Mosel bis Neuves-Maisons (km 392,45), Kanal Niffer-Mulhouse, Kanal zwischen der Schleuse Pont Malin (km 0,0) und der belgisch-französischen Grenze (km 36,561), Großschiffahrtskanal zwischen der Schleuse Pont Malin (km 0,0) und der Schleuse Mardyck (km 143,075), Kanal zwischen Bauvin (km 0,0) und der belgisch-französischen Grenze (km 33,850).

Großherzogtum Luxemburg:

Mosel

Niederlande:

Alle für die Binnenschifffahrt zugänglichen Gewässer.

Schweiz:

Rhein zwischen Basel und Rheinfelden.

Allemagne:

Toutes les voies de navigation intérieure destinées au trafic général.

Belgique:

L'ensemble des eaux accessibles à la navigation intérieure.

France:

Règlement d'application, Partie A:

Le Rhin, la Moselle canalisée (jusqu'à Metz, p.k. 298,5).

Règlement d'application, Parties B et C:

Le Rhin, la Moselle canalisée jusqu'à Neuves-Maisons, p.k. 392,45, le canal Niffer-Mulhouse, le canal entre l'écluse de Pont Malin (p.k. 0,0) et la frontière franco-belge (p.k. 36,561), le canal à grand gabarit entre l'écluse de Pont Malin (p.k. 0,0) et l'écluse de Mardyck (p.k. 143,075), le canal entre Bauvin (p.k. 0,0) et la frontière franco-belge (p.k. 33,850).

Grand Duché de Luxembourg:

La Moselle

Pays-Bas:

L'ensemble des eaux accessibles à la navigation intérieure.

Suisse:

Le Rhin entre Bâle et Rheinfelden.

Duitsland:

Alle voor het openbaar verkeer openstaande binnenvaarwegen.

België:

Alle voor de binnenvaart openstaande wateren.

Frankrijk:

Deel A van de Uitvoeringsregeling:

Rijn, gekanaliseerde Moezel tot Metz (km 298,5).

Delen B en C van de Uitvoeringsregeling:

Rijn, gekanaliseerde Moezel tot Neuves-Maisons (km 392,45), kanaal Niffer-Mulhouse, het kanaal tussen de sluis van Pont Malin (km 0,0) en de Frans-Belgische grens (km 36,561), het kanaal bestemd voor grote schepen, tussen de sluis van Pont Malin (km 0,0) en de sluis van Mardyck (km 143,075), het kanaal tussen Bauvin (km 0,0) en de Frans-Belgische grens (km 33,850).

Groothertogdom Luxemburg:

Moezel

Nederland:

Alle voor de binnenvaart openstaande wateren.

Zwitserland:

Rijn tussen Basel en Rheinfelden.

Anlage 2
zum Übereinkommen
über die Sammlung, Abgabe und Annahme
von Abfällen in der Rhein- und Binnenschifffahrt

Anwendungsbestimmung

- Teil A – Sammlung, Abgabe und Annahme von öl- und fetthaltigen Schiffsbetriebsabfällen
- Teil B – Sammlung, Abgabe und Annahme von Abfällen aus dem Ladungsbereich
- Teil C – Sammlung, Abgabe und Annahme von sonstigen Schiffsbetriebsabfällen

Anhänge:

- I. Muster für ein Ölkontrollbuch
- II. Anforderungen an das Nachlenzsystem
- III. Entladungsstandards und Abgabe-/Annahmевorschriften für die Zulässigkeit der Einleitung von Wasch-, Niederschlags- und Ballastwasser mit Ladungsrückständen
- IV. Muster für eine Entladebescheinigung
- V. Grenz- und Überwachungswerte für Bordkläranlagen von Fahrgastschiffen

Annexe 2
à la Convention relative
à la collecte, au dépôt et à la réception de déchets survenant
en navigation rhénane et intérieure

Règlement d'application

- Partie A – Collecte, dépôt et réception des déchets huileux et graisseux survenant lors de l'exploitation du bâtiment.
- Partie B – Collecte, dépôt et réception des déchets liés à la cargaison.
- Partie C – Collecte, dépôt et réception d'autres déchets survenant lors de l'exploitation du bâtiment.

Appendices:

- I. Modèle de carnet de contrôle des huiles usagées.
- II. Exigences concernant le système d'assèchement.
- III. Standards de déchargement et prescriptions relatives au dépôt et à la réception en vue de l'autorisation de déversement des eaux de lavage, de précipitation et de ballastage contenant des résidus de cargaison.
- IV. Modèle d'attestation de déchargement.
- V. Valeurs limites et de contrôle pour les stations d'épuration à bord de bateaux à passagers.

Bijlage 2
behorende bij het Verdrag
inzake de verzameling, afgifte en inname
van afval in de Rijn- en binnenvaart

Uitvoeringsregeling

- Deel A – Verzameling, afgifte en inname van olie- en vethoudend scheepsbedrijfsafval
- Deel B – Verzameling, afgifte en inname van afval van de lading
- Deel C – Verzameling, afgifte en inname van overig scheepsbedrijfsafval

Aanhangsels

- I. Model voor een olie-afgifteboekje
- II. Eisen aan het nalensysteem
- III. Losstandaarden en afgifte- en innamevoorschriften voor het toestaan van lozing van waswater, regenwater en ballastwater met ladingrestanten
- IV. Model voor een losverklaring
- V. Grens- en controlewaarden voor boordzuiveringsinstallaties van passagiersschepen

Teil A**Sammlung, Abgabe und Annahme
von öl- und fetthaltigen Schiffsbetriebsabfällen****Partie A****Collecte, dépôt et réception
des déchets huileux et graisseux
survenant lors de l'exploitation du bâtiment****Deel A****Verzameling, afgifte en inname
van olie- en vethoudend scheepsbedrijfsafval****Kapitel I**Verpflichtungen
der Annahmestellen**Artikel 1.01****Abgabebescheinigung**

Die Betreiber der Annahmestellen bescheinigen dem Fahrzeug die Abgabe der öl- und fetthaltigen Schiffsbetriebsabfälle in dem Ölkontrollbuch nach Anhang I.

Chapitre IObligations
des stations de réception**Article 1.01****Attestation de dépôt**

Les exploitants des stations de réception attestent au bâtiment le dépôt des déchets huileux et graisseux survenant lors de son exploitation dans le carnet de contrôle des huiles usagées selon l'appendice I.

Hoofdstuk IVerplichtingen
van de ontvangstinrichting**Artikel 1.01****Bevestiging van afgifte**

De exploitanten van ontvangstinrichtingen tekenen de afgifte van olie- en vethoudend scheepsbedrijfsafval door een schip aan in het olie-afgifteboekje, overeenkomstig het model in Aanhangsel I.

Kapitel II

Verpflichtungen des Schiffsführers

Artikel 2.01**Verbot der Einbringung und Einleitung**

(1) Es ist verboten, von Fahrzeugen aus öl- und fetthaltige Schiffsbetriebsabfälle in die Wasserstraße einzubringen oder einzuleiten.

(2) Sind die in Absatz 1 genannten Abfälle frei geworden oder drohen sie frei zu werden, muss der Schiffsführer unverzüglich die nächste zuständige Behörde darüber unterrichten. Dabei hat er den Ort des Vorfalls sowie Menge und Art des Stoffes so genau wie möglich anzugeben.

(3) Von dem Verbot nach Absatz 1 ist die Einleitung von separiertem Wasser aus zugelassenen Bilgenentölnungsbooten in die Wasserstraße ausgenommen, wenn der maximale Restölgehalt des Auslaufs ständig und ohne vorherige Verdünnung den nationalen Bestimmungen entspricht.

Chapitre II

Obligations du conducteur

Article 2.01**Interdiction de déversement et de rejet**

(1) Il est interdit de jeter, de déverser ou de laisser s'écouler dans la voie d'eau à partir des bâtiments des déchets huileux et graisseux survenant lors de l'exploitation du bâtiment.

(2) En cas de déversement accidentel de déchets visés au paragraphe 1 ci-dessus ou de menace d'un tel déversement, le conducteur doit aviser sans délai les autorités compétentes les plus proches en indiquant aussi exactement que possible la nature, la quantité et l'endroit du déversement.

(3) Est excepté de l'interdiction visée au paragraphe 1, le déversement dans la voie d'eau d'eaux séparées par les bateaux déshuileurs agréés si la teneur maximale d'huile résiduaire à la sortie est continuellement et sans dilution préalable conforme aux prescriptions nationales.

Hoofdstuk II

Verplichtingen van de schipper

Artikel 2.01**Verbod van inbrenging en lozing**

(1) Het is verboden olie- en vethoudend scheepsbedrijfsafval vanaf schepen in de vaarweg te brengen of te lozen.

(2) Indien het in het eerste lid genoemde afval of afvalwater vrijkomt of dreigt vrij te komen, moet de schipper onverwijld de dichtstbijzijnde bevoegde autoriteit waarschuwen. Daarbij moet hij de plaats van het voorval, alsmede hoeveelheid en aard van de stof zo nauwkeurig mogelijk aangeven.

(3) Van het in het eerste lid genoemde verbod is uitgezonderd het lozen in de vaarweg door toegelaten bilgeboden van olie gescheiden water, indien het maximale restoliegehalte in het afgescheiden water constant en zonder voorafgaande verdunning voldoet aan de nationale voorschriften.

Artikel 2.02**Sammlung
und Behandlung an Bord**

(1) Der Schiffsführer hat sicherzustellen, dass öl- und fetthaltige Schiffsbetriebsab-

Article 2.02**Collecte et
traitement à bord**

(1) Le conducteur doit assurer la collecte séparée à bord des déchets huileux et

Artikel 2.02**Verzameling en
behandeling aan boord**

(1) De schipper dient zeker te stellen dat olie- en vethoudend scheepsbedrijfsafval

fälle an Bord getrennt in dafür vorgesehenen Behältern beziehungsweise Bilgenwasser in den Maschinenraumbilgen gesammelt werden.

Die Behälter sind an Bord so zu lagern, dass auslaufende Stoffe leicht und rechtzeitig erkannt und zurückgehalten werden können.

(2) Es ist verboten,

- a) an Deck gestaute lose Behälter als Altölsammelbehälter zu verwenden;
- b) Abfälle an Bord zu verbrennen;
- c) öl- und fettlösende oder emulgierende Reinigungsmittel in die Maschinenraumbilgen einzubringen. Ausgenommen hiervon sind Mittel, die die Reinigung des Bilgenwassers durch die Annahmestellen nicht erschweren.

Artikel 2.03

Ölkontrollbuch, Abgabe an Annahmestellen

(1) Jedes motorgetriebene Fahrzeug muss, soweit es Gasöl verwendet, ein gültiges Ölkontrollbuch an Bord haben, das von der zuständigen Behörde nach dem Muster des Anhangs I ausgestellt wird. Dieses Kontrollbuch ist an Bord aufzubewahren. Nach seiner Erneuerung muss das vorhergehende Kontrollbuch mindestens sechs Monate nach der letzten Eintragung an Bord aufbewahrt werden.

(2) Die öl- und fetthaltigen Schiffsbetriebsabfälle sind in regelmäßigen, durch den Zustand und den Betrieb des Fahrzeugs bestimmten Zeitabständen an die Annahmestellen gegen Nachweis abzugeben. Der Nachweis besteht aus einem Vermerk der Annahmestelle im Ölkontrollbuch.

(3) Seeschiffe, die ein Öltagebuch nach dem Internationalen Übereinkommen zur Verhütung der Meeresverschmutzung durch Schiffe (Marpol) haben, sind von der Führung des Ölkontrollbuchs nach Absatz 1 befreit.

Kapitel III

Organisation und Finanzierung der Entsorgung von öl- und fetthaltigen Schiffsbetriebsabfällen

Artikel 3.01

Erhebung der Entsorgungsgebühr

(1) Die Entsorgungsgebühr beträgt im ersten Jahr 7,5 ECU pro 1 000 l verkauften Gasöls.

graisseux survenant lors de l'exploitation du bâtiment dans des récipients prévus à cet effet ou celle des eaux de fond de cale dans les cales des salles des machines.

Les récipients doivent être stockés à bord de telle manière que toute fuite de matière puisse facilement être constatée et empêchée à temps.

(2) Il est interdit

- a) d'utiliser des réservoirs mobiles stockés sur le pont comme réservoirs de collecte des huiles usagées;
- b) de brûler des déchets à bord;
- c) d'introduire dans la cale des salles des machines des produits de nettoyage dissolvant l'huile et la graisse ou à action émulsifiante. Sont exceptés les produits qui ne rendent pas plus difficile l'épuration des eaux de fond de cale par les stations de réception.

Article 2.03

Carnet de contrôle des huiles usagées, dépôt aux stations de réception

(1) Chaque bâtiment motorisé qui utilise du gazole, doit avoir à son bord un carnet de contrôle des huiles usagées valable, délivré par l'autorité compétente selon le modèle de l'appendice I. Ce carnet de contrôle doit être conservé à bord. Après son renouvellement, le carnet précédent doit être conservé à bord six mois au moins après la dernière inscription.

(2) Les déchets huileux et graisseux survenant lors de l'exploitation du bâtiment doivent être déposés, contre justificatif, dans les stations de réception à des intervalles réguliers, déterminés par l'état et l'exploitation du bâtiment. Ce justificatif consiste en une mention portée dans le carnet de contrôle des huiles usagées par la station de réception.

(3) Les navires de mer disposant d'un registre des hydrocarbures tel que prévu par la Convention internationale pour la prévention de la pollution par les navires (Marpol) sont exemptés de la tenue du carnet de contrôle visé au paragraphe 1.

Chapitre III

Organisation et financement de l'élimination des déchets huileux et graisseux survenant lors de l'exploitation du bâtiment

Article 3.01

Perception de la rétribution d'élimination

(1) La rétribution d'élimination s'élève la première année à 7,5 ECU pour 1000 l de gazole vendu.

aan boord gescheiden in de daarvoor bestemde verzamelreservoirs respectievelijk het bilgewater in de bilge van de machinekamer wordt verzameld.

De verzamelreservoirs moeten aan boord zó opgeslagen worden dat daaruit lekkende stoffen gemakkelijk en tijdig opgemerkt kunnen worden en het lekken gestopt kan worden.

(2) Het is verboden:

- a) los aan dek staande verzamelreservoirs te gebruiken voor de opslag van afgeverkte olie;
- b) afval aan boord te verbranden;
- c) reinigingsmiddelen die olie of vet oplossen dan wel emulgerend zijn in de bilge van de machinekamer te doen geraken. Van dit verbod zijn uitgezonderd reinigingsmiddelen die de verwerking van het bilgewater door de ontvangstinrichtingen niet bemoeilijken.

Artikel 2.03

Olie-afgifteboekje, afgifte aan ontvangstinrichtingen

(1) Elk gemotoriseerd schip moet, indien het gasolie gebruikt, een geldig olie-afgifteboekje, volgens het model opgenomen in Aanhangsel I, aan boord hebben, dat door de bevoegde autoriteit wordt verstrekt. Dit olie-afgifteboekje moet aan boord worden bewaard. Na verkrijging van een nieuw olie-afgifteboekje moet het voorgaande olie-afgifteboekje ten minste zes maanden na de laatste daarin opgenomen vermelding van afgifte aan boord worden bewaard.

(2) Olie- en vethoudend scheepsbedrijfsafval moet met regelmatige, van de staat en van het gebruik van het schip afhankelijke, tussenpozen tegen ontvangstbewijs worden afgegeven aan de ontvangstinrichtingen. Het bewijs bestaat in een aantekening door de ontvangstinrichting in het olie-afgifteboekje.

(3) Zeeschepen die beschikken over een oliejournaal ingevolge het Internationaal Verdrag ter voorkoming van verontreiniging van de zee door schepen (Marpol), zijn vrijgesteld van de verplichting tot het voeren van een olie-afgifteboekje als bedoeld in het eerste lid.

Hoofdstuk III

Organisatie en financiering van de verwijdering van olie- en vethoudend scheepsbedrijfsafval

Artikel 3.01

Heffing van de verwijderingsbijdrage

(1) De verwijderingsbijdrage bedraagt in het eerste jaar 7,5 ECU per 1000 l verkochte gasolie.

(2) Die Entsorgungsgebühr ist durch Gebührenmarken zu entrichten, die bei einer innerstaatlichen Institution erworben werden. Die Gebührenmarken werden von der internationalen Ausgleichs- und Koordinierungsstelle herausgegeben.

(3) Der Schiffsführer gibt beim Bunkern die der zu beziehenden Gasölmenge entsprechende Anzahl von Gebührenmarken an die Bunkerstelle ab.

(4) Die Bunkerstelle entwertet bei jeder Gasöllieferung die Anzahl von Gebührenmarken, die dem Wert der auf die bezogene Gasölmenge entfallenden Entsorgungsgebühr entspricht.

(5) Quartalsweise haben die Bunkerstellen der innerstaatlichen Institution oder der aufgrund innerstaatlicher Bestimmungen zuständigen Behörde die gegen Gebührenmarken gelieferten Gasölmengen zu melden.

(6) Die Einzelheiten des Verfahrens sind nach Abstimmung in der internationalen Ausgleichs- und Koordinierungsstelle innerstaatlich festzulegen.

Artikel 3.02

Innerstaatliche Institution

Die innerstaatliche Institution erhebt die Entsorgungsgebühr und legt der internationalen Ausgleichs- und Koordinierungsstelle Vorschläge zur Festlegung des innerstaatlich erforderlichen Netzes der Annahmestellen vor. Sie hat ferner insbesondere die Aufgabe, nach einem international einheitlichen Muster regelmäßig die Mengen der entsorgten öl- und fetthaltigen Schiffsbetriebsabfälle und die Summe der erhobenen Entsorgungsgebühren zu erfassen. Die innerstaatliche Institution oder die aufgrund innerstaatlicher Bestimmungen zuständige Behörde überwacht die Kosten der Entsorgung. Die innerstaatliche Institution ist in der internationalen Ausgleichs- und Koordinierungsstelle vertreten und hat insbesondere die von dieser Stelle festgestellten vorläufigen und endgültigen Finanzausgleichsbeträge zum festgesetzten Zeitpunkt an andere innerstaatliche Institutionen zu erbringen.

Artikel 3.03

Kontrolle der Erhebung der Entsorgungsgebühr und Kosten der Annahme und Entsorgung

(1) Bei jedem Bezug von Gasöl ist durch die Bunkerstelle ein Bezugsnachweis für Gasöl auszufertigen. Dieser soll mindestens die folgenden Angaben enthalten: Name des Fahrzeugs, amtliche Schiffsnummer oder eine andere Angabe zur eindeutigen Identifizierung des Fahrzeugs, Name des Schiffsführers, bezogene/abgegebene Gasölmenge, Wert der abgegebenen/empfangenen Gebührenmarken, Ort und Datum, Unterschriften des Schiffsführers und der Bunkerstelle.

(2) La rétribution d'élimination est à acquitter au moyen de timbres mis en vente par une institution nationale. Les timbres sont édités par l'instance internationale de péréquation et de coordination.

(3) Lors de l'avitaillement, le conducteur remet à la station d'avitaillement la quotité de timbres correspondant à la quantité de gazole à recevoir.

(4) Lors de chaque livraison de gazole, la station d'avitaillement oblitère la quotité de timbres correspondant à la rétribution d'élimination relative à la quantité de gazole avitaillée.

(5) Une fois par trimestre les stations d'avitaillement doivent communiquer aux institutions nationales ou aux autorités compétentes en vertu de dispositions nationales les quantités de gazole fournies contre remise de timbres.

(6) Les modalités de cette procédure sont à déterminer sur le plan national après accord au sein de l'instance internationale de péréquation et de coordination.

Article 3.02

Institution nationale

L'institution nationale perçoit la rétribution d'élimination et soumet à l'instance internationale de péréquation et de coordination des propositions pour la définition du réseau des stations de réception nécessaire sur le plan national. Elle a en outre pour tâche notamment d'enregistrer régulièrement selon un modèle uniforme sur le plan international les quantités éliminées des déchets huileux et graisseux survenant lors de l'exploitation du bâtiment ainsi que la somme des rétributions d'élimination perçues. L'institution nationale ou l'autorité compétente en vertu de dispositions nationales contrôle les coûts d'élimination. L'institution nationale est représentée à l'instance internationale de péréquation et de coordination et doit notamment verser aux dates fixées les montants provisoires et définitifs déterminés par cette instance et dus au titre de la péréquation financière à d'autres institutions nationales.

Article 3.03

Contrôle de la perception de la rétribution d'élimination et des coûts de réception et d'élimination

(1) Un justificatif d'approvisionnement pour le gazole doit être établi par la station d'avitaillement pour chaque avitaillement en gazole. Il doit comporter au moins les indications suivantes: nom du bâtiment, numéro officiel ou toute autre indication permettant l'identification du bâtiment, nom du conducteur, quantité de gazole avitaillée/remise, valeur de timbres remis/reçus, lieu et date, signature du conducteur et de la station d'avitaillement.

(2) De verwijderingsbijdrage wordt betaald door middel van zegels die bij een nationaal instituut zijn aangeschaft. De zegels worden door het internationale verevenings- en coördinatieorgaan uitgegeven.

(3) De schipper geeft bij het bunkeren een met de te betrekken hoeveelheid gasolie overeenkomende hoeveelheid zegels aan het bunkerbedrijf af.

(4) Het bunkerbedrijf maakt bij elke levering van gasolie het aantal zegels ongeldig dat overeenkomt met de waarde van de met de geleverde hoeveelheid gasolie overeenkomende verwijderingsbijdrage.

(5) De bunkerbedrijven moeten elk kwartaal de, tegen overlegging van zegels, geleverde hoeveelheid gasolie melden aan het nationale instituut of de op grond van nationale regelgeving bevoegde autoriteiten.

(6) De bijzonderheden van de procedure worden, na afstemming in het internationale verevenings- en coördinatieorgaan, op nationaal niveau vastgesteld.

Artikel 3.02

Nationaal instituut

Het nationale instituut heft de verwijderingsbijdrage en legt aan het internationale verevenings- en coördinatieorgaan voorstellen voor ter vaststelling van het vereiste nationale net van ontvangstinrichtingen. Het instituut heeft voorts in het bijzonder de taak, op internationaal eenvoudige wijze, regelmatig de hoeveelheden verwijderd olie- en vethoudend scheepsbedrijfsafval, alsmede het totaal van de geheven verwijderingsbijdragen te registreren. Het nationale instituut of de op grond van nationale regelgeving bevoegde autoriteit ziet toe op de verwijderingskosten. Het nationale instituut is vertegenwoordigd in het internationale verevenings- en coördinatieorgaan en dient met name de door dit orgaan vastgestelde voorlopige en definitieve vereveningsbedragen op het daartoe vastgestelde tijdstip aan de andere nationale instituten af te dragen.

Artikel 3.03

Controle van de heffing van de verwijderingsbijdrage en van de kosten van inname en verwijdering

(1) Bij iedere afname van gasolie dient door het bunkerbedrijf een bunkerverklaring te worden opgemaakt. Deze verklaring moet ten minste de volgende gegevens bevatten: de naam van het schip, officieel scheepsnummer of een andere vermelding ter identificatie van het schip, naam van de schipper, betrokken/geleverde hoeveelheid gasolie, waarde van de afgegeven/ontvangen zegels, plaats en datum, handtekeningen van de schipper en het bunkerbedrijf.

Eine Ausfertigung erhält der Schiffsführer, der sie mindestens sechs Monate an Bord aufzubewahren hat. Eine weitere Ausfertigung verbleibt bei der Bunkerstelle, die dieser die entsprechende Anzahl von Gebührenmarken unlösbar beizufügen und zu entwerten hat.

(2) Die Übereinstimmung zwischen den von den Fahrzeugen bezogenen Gasölmengen und dem Wert der entwerteten Gebührenmarken wird durch die innerstaatliche Institution oder durch die aufgrund innerstaatlicher Bestimmungen zuständige Behörde anhand der von den Bunkerstellen vorzulegenden Ausfertigungen der Bezugsnachweise für Gasöl kontrolliert.

(3) Die aufgrund innerstaatlicher Bestimmungen zuständige Behörde kann an Bord der Fahrzeuge die Entrichtung der Entsorgungsgebühr sowie die entsorgten Mengen der öl- und fetthaltigen Schiffsbetriebsabfälle durch Vergleich der in den geeigneten Borddokumenten eingetragenen Fahrten mit den im Bezugsnachweis für Gasöl enthaltenen Angaben kontrollieren.

(4) Die innerstaatliche Institution oder die aufgrund innerstaatlicher Bestimmungen zuständige Behörde kann bei den Annahmestellen die Angaben über die entsorgten Mengen sowie die Kosten der Entsorgung anhand der geeigneten Dokumente kontrollieren.

(5) Einzelheiten des Verfahrens sind nach Abstimmung in der internationalen Ausgleichs- und Koordinierungsstelle innerstaatlich festzulegen.

Kapitel IV

Internationaler Finanzausgleich

Artikel 4.01

Internationale Ausgleichs- und Koordinierungsstelle

Die internationale Ausgleichs- und Koordinierungsstelle tritt einmal jährlich im letzten Quartal zusammen, um den Finanzausgleich des vergangenen Jahres zu verabschieden und gegebenenfalls der Konferenz der Vertragsparteien eine Änderung der Höhe der Entsorgungsgebühr sowie eine etwa notwendige Anpassung des vorhandenen Netzes der Annahmestellen unter Berücksichtigung der Bedürfnisse der Schifffahrt und der Wirtschaftlichkeit der Entsorgung vorzuschlagen. Sie kann jederzeit zusammentreten, wenn die Vertreter zweier innerstaatlicher Institutionen dies verlangen.

Artikel 4.02

Vorläufiger Finanzausgleich

(1) Die innerstaatlichen Institutionen melden vierteljährlich jeweils zum 31. März, 30. Juni, 30. September und 31. Dezember

Un exemplaire est remis au conducteur qui doit le conserver à bord pendant six mois au moins. Un autre exemplaire est conservé par la station d'avitaillement qui doit lui adjoindre de manière non détachable la quotité de timbres correspondante et les oblitérer.

(2) La concordance entre les quantités de gazole avitaillées par les bâtiments et la valeur des timbres oblitérés est contrôlée par l'institution nationale ou l'autorité compétente en vertu de dispositions nationales sur la base des justificatifs d'approvisionnement de gazole qui doivent être présentés par les stations d'avitaillement.

(3) L'autorité qui est compétente en vertu de dispositions nationales peut contrôler à bord des bâtiments le paiement de la rétribution d'élimination ainsi que les quantités éliminées de déchets huileux et graisseux survenant lors de l'exploitation du bâtiment, en comparant les voyages effectués inscrits dans les documents de bord appropriés avec les indications figurant dans les justificatifs d'approvisionnement de gazole.

(4) L'institution nationale ou l'autorité qui est compétente en vertu de dispositions nationales peut contrôler auprès des stations de réception les données relatives aux quantités éliminées ainsi que les coûts d'élimination sur la base des documents appropriés.

(5) Les modalités de cette procédure sont à déterminer sur le plan national après coordination au sein de l'instance internationale de péréquation et de coordination.

Chapitre IV

Péréquation financière internationale

Article 4.01

Instance internationale de péréquation et de coordination

L'instance internationale de péréquation et de coordination se réunit une fois par an au dernier trimestre afin d'arrêter la péréquation financière de l'année précédente et de proposer, le cas échéant, à la Conférence des Parties contractantes une modification du montant de la rétribution d'élimination et l'adaptation éventuellement nécessaire du réseau des stations de réception en place compte tenu des besoins de la navigation et de l'efficacité de l'élimination. Elle peut se réunir à tout moment lorsque les représentants de deux institutions nationales le demandent.

Article 4.02

Péréquation financière provisoire

(1) Les institutions nationales communiquent à l'instance internationale de péréquation et de coordination tous les tri-

De schipper ontvangt een afschrift dat hij ten minste zes maanden aan boord moet bewaren. Een ander afschrift blijft bij het bunkerbedrijf, die het overeenkomende aantal zegels onlosmakelijk moet bijvoegen en ongeldig maken.

(2) De overeenstemming tussen de door de schepen betrokken hoeveelheden gasolie en de waarde van de afgegeven zegels wordt door het nationale instituut of door de op grond van nationale regelgeving bevoegde autoriteiten gecontroleerd aan de hand van de door de bunkerbedrijven over te leggen afschriften van de bunkerverklaringen.

(3) De op grond van nationale regelgeving bevoegde autoriteit kan aan boord van de schepen de betaling van de verwijderingsbijdrage alsmede de hoeveelheden verwijderde olie- en vethoudende scheepsbedrijfsafval controleren door vergelijking van de in de daartoe geëigende scheepsdocumenten aangetekende reizen met de in de bunkerverklaring vermelde gegevens.

(4) Het nationale instituut of de op grond van nationale regelgeving bevoegde autoriteit kan bij de ontvangstinrichtingen de gegevens met betrekking tot de verwijderde hoeveelheden, alsmede de kosten van verwijdering aan de hand van daartoe geëigende documenten controleren.

(5) De details van de procedure worden, na afstemming in het internationale verevenings- en coördinatieorgaan, op nationaal niveau vastgesteld.

Hoofdstuk IV

Internationale financiële verevening

Artikel 4.01

Internationaal verevenings- en coördinatieorgaan

Het internationale verevenings- en coördinatieorgaan komt eenmaal per jaar in het laatste kwartaal bijeen, om te besluiten over de financiële verevening van het voorafgaande jaar en, in voorkomend geval, de Conferentie der Verdragsluitende Partijen een voorstel te doen tot wijziging van de hoogte van de verwijderingsbijdrage dan wel tot een eventueel noodzakelijke aanpassing van het aanwezige net van ontvangstinrichtingen, met inachtneming van de behoeften van de scheepvaart en de economische doelmatigheid van de afvalverwijdering. Het kan op elk moment bijeenkomen indien de vertegenwoordigers van twee nationale instituten daarom verzoeken.

Artikel 4.02

Voorlopige financiële verevening

(1) De nationale instituten melden het internationale verevenings- en coördinatieorgaan, volgens een eenvormig model,

an die internationale Ausgleichs- und Koordinierungsstelle nach einem einheitlichen Muster:

- a) die Mengen der im vorhergehenden Vierteljahr gesammelten und entsorgten öl- und fetthaltigen Abfälle;
- b) die gesamten Annahme- und Entsorgungskosten für die angegebenen Mengen nach Buchstabe a;
- c) die Mengen des im vorhergehenden Vierteljahr an die Fahrzeuge abgegebenen Gasöls;
- d) den Betrag der im vorhergehenden Vierteljahr eingenommenen Entsorgungsgebühren;
- e) die finanziellen Auswirkungen der Maßnahmen nach Artikel 6 Absatz 1 Satz 5 des Übereinkommens.

Die Umrechnung der Währungen erfolgt nach den an den genannten Stichtagen gültigen Wechselkursen.

(2) Die internationale Ausgleichs- und Koordinierungsstelle ermittelt auf der Grundlage der Meldungen nach Absatz 1 sowie unter Zugrundelegung des Ausgleichsverfahrens nach Artikel 4.04 die vorläufigen Beträge des vierteljährlichen Finanzausgleichs und teilt diese innerhalb von vier Wochen nach Eingang der Meldungen den innerstaatlichen Institutionen mit.

(3) Die innerstaatlichen Institutionen, die im Rahmen des vierteljährlichen Finanzausgleichs eine Zahlung zu erbringen haben, sind verpflichtet, diese Zahlung innerhalb von vier Wochen nach Eingang der Zahlungsaufforderung an die innerstaatlichen Institutionen, denen diese Ausgleichszahlung zusteht, zu leisten.

Artikel 4.03

Jährlicher Finanzausgleich

(1) Die innerstaatlichen Institutionen legen ihren Jahresabschluss für das vergangene Geschäftsjahr bis spätestens 1. August des laufenden Jahres der internationalen Ausgleichs- und Koordinierungsstelle vor. Die internationale Ausgleichs- und Koordinierungsstelle stellt auf ihrer ordentlichen Sitzung den Finanzausgleich für das vergangene Jahr fest.

(2) Die innerstaatlichen Institutionen sind verpflichtet, die Ausgleichszahlungen aufgrund des endgültigen Finanzausgleichs für das vergangene Jahr entsprechend Artikel 4.02 Absatz 3 zu leisten. Die Umrechnung der Währungen erfolgt nach den am 31. Dezember des vorangegangenen Jahres gültigen Wechselkursen.

Artikel 4.04

Verfahren des Finanzausgleichs

(1) Der Finanzausgleich nach den Artikeln 4.02 und 4.03 wird für jede innerstaatliche Institution wie folgt ermittelt:

mestres, c'est-à-dire aux 31 mars, 30 juin, 30 septembre et 31 décembre, conformément à un modèle uniforme:

- a) les quantités des déchets huileux et graisseux recueillis et éliminés au cours du trimestre précédent;
- b) les coûts totaux de la réception et de l'élimination des quantités indiquées à la lettre a) ci-dessus;
- c) les quantités de gazole livrées aux bâtiments au cours du trimestre précédent;
- d) le montant de la rétribution d'élimination perçu au cours du trimestre précédent;
- e) les conséquences financières des mesures visées à l'article 6, paragraphe 1, cinquième phrase, de la présente Convention.

La conversion des monnaies se fait au cours de change en vigueur aux dates précitées.

(2) Sur la base des chiffres communiqués conformément au paragraphe 1 ci-dessus et en appliquant la procédure de péréquation prévue à l'article 4.04 ci-après, l'instance internationale de péréquation et de coordination calcule les montants provisoires de la péréquation financière trimestrielle et les transmet aux institutions nationales dans un délai de quatre semaines après réception des communications.

(3) Les institutions nationales débitrices au titre de la péréquation financière trimestrielle sont tenues d'effectuer les paiements dus aux institutions nationales créditrices, dans un délai de quatre semaines après réception de l'ordre de paiement.

Article 4.03

Péréquation financière annuelle

(1) Les institutions nationales présentent leur bilan annuel pour l'exercice écoulé à l'instance internationale de péréquation et de coordination au plus tard le 1^{er} août de l'année en cours. Au cours de sa réunion ordinaire, l'instance internationale de péréquation et de coordination fixe la péréquation financière de l'année précédente.

(2) Les institutions nationales sont tenues d'effectuer les paiements dus au titre de la péréquation financière définitive pour l'année précédente conformément à l'article 4.02, paragraphe 3, ci-dessus. La conversion des monnaies se fait au cours de change en vigueur le 31 décembre de l'année précédente.

Article 4.04

Procédure de la péréquation financière

(1) La péréquation financière visée aux articles 4.02 et 4.03 ci-dessus est déterminée comme suit pour chaque institution nationale:

elk kwartaal, in ieder geval uiterlijk 31 maart, 30 juni, 30 september en 31 december:

- a) de in het voorafgaande kwartaal ingenomen en verwijderde hoeveelheden olie- en vethoudend afval;
- b) de totale inname- en verwijderingskosten voor de onder a aangegeven hoeveelheden;
- c) de in het voorafgaande kwartaal aan de schepen afgegeven hoeveelheden gasolie;
- d) het bedrag van de in het voorafgaande kwartaal geïnde verwijderingsbijdragen;
- e) de financiële consequenties van de in artikel 6, eerste lid, vijfde zin, van dit Verdrag bedoelde maatregelen.

De omrekening van de valuta's geschiedt aan de hand van de op de genoemde peildata geldende wisselkoersen.

(2) Het internationale verevenings- en coördinatieorgaan stelt, op grond van de ingevolge het eerste lid gedane mededelingen en de vereveningsprocedure, bedoeld in artikel 4.04, de voorlopige bedragen van de kwartaalverevening vast en deelt deze binnen vier weken na ontvangst van de mededelingen aan de nationale instituten mede.

(3) De nationale instituten die in het kader van de kwartaalverevening een betaling moeten verrichten, zijn verplicht dit bedrag binnen vier weken na ontvangst van de betalingsvordering te voldoen aan de nationale instituten die recht hebben op de betaling.

Artikel 4.03

Jaarlijkse financiële verevening

(1) De nationale instituten leggen hun jaarrekening met betrekking tot het voorafgaande jaar uiterlijk op 1 augustus van het lopende jaar aan het internationale verevenings- en coördinatieorgaan voor. Het internationale verevenings- en coördinatieorgaan stelt op zijn gewone vergadering de financiële verevening voor het voorafgaande jaar vast.

(2) De nationale instituten zijn verplicht de vereveningsbetalingen op grond van de definitieve financiële verevening voor het voorafgaande jaar overeenkomstig artikel 4.02, derde lid, te verrichten. De omrekening van de valuta's geschiedt aan de hand van de op 31 december van het voorafgaande jaar geldende wisselkoersen.

Artikel 4.04

Procedure van financiële verevening

(1) De financiële verevening ingevolge de artikelen 4.02 en 4.03 wordt voor elk nationale instituut als volgt berekend:

$$C_n = \frac{Z_n}{\sum Z_n} \cdot \sum X_n - X_n$$

Darin bedeutet

C_n den Ausgleichsbetrag für eine innerstaatliche Institution N.

Vorzeichen positiv: Die Institution erhält eine Ausgleichszahlung.

Vorzeichen negativ: Die Institution muss eine Ausgleichszahlung leisten;

X_n die Einnahmen an Entsorgungsgebühren einer innerstaatlichen Institution N nach Artikel 4.02 Absatz 1;

Z_n die tatsächlichen Annahme- und Entsorgungskosten einer innerstaatlichen Institution N nach Artikel 4.02 Absatz 1;

$\sum X_n$ die Summe der Einnahmen an Entsorgungsgebühren aller innerstaatlichen Institutionen;

$\sum Z_n$ die Summe der tatsächlichen Annahme- und Entsorgungskosten aller innerstaatlichen Institutionen.

(2) Ausgleichsbeträge C_n , die geringer sind als ein bestimmter Mindestprozentsatz der Einnahmen einer innerstaatlichen Institution N an Entsorgungsgebühren, werden nicht ausgeglichen. Der Mindestprozentsatz wird von der internationalen Ausgleichs- und Koordinierungsstelle festgelegt.

$$C_n = \frac{Z_n}{\sum Z_n} \cdot \sum X_n - X_n$$

où

C_n = montant de péréquation d'une institution nationale N.

Signe positif: l'institution est créditrice au titre de la péréquation.

Signe négatif: l'institution est débitrice au titre de la péréquation.

X_n = recettes des rétributions d'élimination d'une institution nationale N conformément à l'article 4.02, paragraphe 1, ci-dessus.

Z_n = coûts de réception et d'élimination effectifs d'une institution nationale N conformément à l'article 4.02, paragraphe 1, ci-dessus.

$\sum X_n$ = somme des recettes des rétributions d'élimination de toutes les institutions nationales.

$\sum Z_n$ = somme des coûts de réception et d'élimination effectifs de toutes les institutions nationales.

(2) Les montants C_n inférieurs à un pourcentage minimum des recettes de la rétribution d'élimination d'une institution nationale N ne font pas l'objet d'une péréquation. Le pourcentage minimum est fixé par l'instance internationale de péréquation et de coordination.

$$C_n = \frac{Z_n}{\sum Z_n} \cdot \sum X_n - X_n$$

waarbij verstaan moet worden onder:

C_n vereveningsbedrag voor een nationaal instituut N;

positief: het instituut heeft recht op een vereveningsbetaling;

negatief: het instituut is verplicht tot het doen van een vereveningsbetaling;

X_n door een nationaal instituut N geïnde verwijderingsbijdragen ingevolge artikel 4.02, eerste lid;

Z_n daadwerkelijke inname- en verwijderingskosten van een nationaal instituut N ingevolge artikel 4.02, eerste lid;

$\sum X_n$ som van de door alle nationale instituten geïnde verwijderingsbijdragen;

$\sum Z_n$ som van de daadwerkelijke inname- en verwijderingskosten van alle nationale instituten.

(2) Vereveningsbedragen C_n die lager zijn dan een bepaald minimumpercentage van de door een nationaal instituut N geïnde verwijderingsbijdragen, worden niet verevend. Het minimumpercentage wordt door het internationale verevenings- en coördinatieorgaan vastgesteld.

Teil B**Sammlung, Abgabe und Annahme
von Abfällen aus dem Ladungsbereich****Partie B****Collecte, dépôt et réception
des déchets liés à la cargaison****Deel B****Verzameling, afgifte en inname
van afval van de lading****Kapitel V****Allgemeine Bestimmungen****Artikel 5.01****Begriffsbestimmungen**

Im Sinne dieses Teiles bedeutet der Ausdruck:

- a) „Einheitstransporte“ Transporte, bei denen im Laderaum oder Ladetank des Fahrzeugs ununterbrochen das gleiche Ladegut oder ein anderes Ladegut, dessen Beförderung keine vorherige Reinigung des Laderaums oder des Ladetanks erfordert, befördert wird;
- b) „Restladung“ die flüssige Ladung, die nach dem Löschen ohne Einsatz eines Nachlenssystems im Ladetank und im Leitungssystem verbleibt, sowie Trockenladung, die nach dem Löschen ohne den Einsatz von Besen, Kehrmaschinen oder Vakuumreinigern im Laderaum verbleibt;
- c) „Ladungsrückstände“ die flüssige Ladung, die nicht durch das Nachlenssystem aus dem Ladetank und dem Leitungssystem entfernt werden kann, sowie trockene Ladung, die nicht durch den Einsatz von Kehrmaschinen, Besen oder Vakuumreinigern aus dem Laderaum entfernt werden kann;
- d) „Nachlenssystem“ ein System nach Anhang II für das möglichst vollständige Entleeren der Ladetanks und des Leitungssystems bis auf nicht lenzbare Ladungsrückstände;
- e) „Umschlagsrückstände“ Ladung, die beim Umschlag außerhalb des Laderaums auf das Schiff gelangt;

Chapitre V**Dispositions générales****Article 5.01****Définitions**

Aux fins de l'application de la présente partie les termes suivants signifient:

- a) «transports exclusifs»: transports successifs au cours desquels la même cargaison ou une autre cargaison dont l'acheminement n'exige pas le nettoyage préalable des cales ou des citernes est transportée dans la cale ou la citerne du bâtiment;
- b) «cargaison restante»: cargaison liquide restant dans les citernes ou dans les tuyauteries après le déchargement sans utilisation d'un système d'assèchement ainsi que cargaison sèche restant dans les cales après le déchargement sans utilisation de balais, de balayeuses mécaniques ou d'installations d'aspiration;
- c) «résidus de cargaison»: cargaison liquide qui ne peut être évacuée des citernes ou des tuyauteries par le système d'assèchement ainsi que cargaison sèche dont la cale ne peut être débarassée par l'utilisation de balayeuses mécaniques, de balais ou d'installations d'aspiration;
- d) «système d'assèchement»: système conforme à l'appendice II permettant de vider et d'assécher aussi complètement que possible les citernes et les tuyauteries sauf pour ce qui est des résidus de cargaison ne pouvant être évacués par assèchement;
- e) «résidus de manutention»: cargaison qui lors de la manutention tombe sur le bâtiment à l'extérieur de la cale;

Hoofdstuk V**Algemene bepalingen****Artikel 5.01****Begripsbepalingen**

In dit deel wordt verstaan onder:

- a) „eenheidstransporten“: transporten waarbij tijdens opeenvolgende reizen in het laadruim of de ladingtank van het schip dezelfde lading of andere lading, waarvan het transport geen reiniging van het laadruim of de ladingtank vereist, wordt vervoerd;
- b) „restlading“: vloeibare lading die na het lossen, zonder gebruikmaking van een nalenssysteem in de ladingtank en in het leidingsysteem achterblijft, alsmede droge lading die na het lossen zonder gebruikmaking van bezems, veegmachines of vacuümreinigers in het laadruim achterblijft;
- c) „ladingrestanten“: vloeibare lading die niet door het nalenssysteem uit de ladingtank en het leidingsysteem verwijderd kan worden, alsmede droge lading die niet door gebruikmaking van veegmachines, bezems of vacuümreinigers uit het laadruim verwijderd kan worden;
- d) „nalenssysteem“: systeem voor het zo volledig mogelijk legen van de ladingtanks en het leidingsysteem, overeenkomstig Aanhangsel II, waarbij slechts de niet lenzbare ladingrestanten achterblijven;
- e) „overslagresten“: lading die bij de overslag buiten het laadruim op het schip terecht komt;

- | | | |
|---|--|--|
| <p>f) „besenreiner Laderaum“ einen Laderaum, aus dem die Restladung mit Reinigungsgeräten wie Besen oder Kehrmaschinen ohne den Einsatz von saugenden oder spülenden Geräten entfernt worden ist und der nur noch Ladungsrückstände enthält;</p> <p>g) „nachgelenzter Ladetank“ einen Ladetank, aus dem die Restladung durch den Einsatz eines Nachlenzsystems entfernt worden ist und der nur noch Ladungsrückstände enthält;</p> <p>h) „vakuumreiner Laderaum“ einen Laderaum, aus dem die Restladung mittels Vakuumtechnik entfernt worden ist und der deutlich weniger Ladungsrückstände enthält als ein besenreiner Laderaum;</p> <p>i) „Restladung“ die Beseitigung der Restladung aus den Laderäumen beziehungsweise Ladetanks und Leitungssystemen durch geeignete Mittel (z. B. Besen, Kehrmaschine, Vakuumtechnik, Nachlenzsystem), durch die der Entladungsstandard</p> <p>„Laderaum besenrein“ oder
„Laderaum vakuumrein“ oder
„Ladetank nachgelenzt“</p> <p>erreicht wird, sowie die Beseitigung der Umschlagsrückstände und von Verpackungs- und Stauhilfsmitteln;</p> <p>j) „Waschen“ die Beseitigung der Ladungsrückstände aus dem besenreinen oder vakuumreinen Laderaum oder aus dem nachgelenzten Ladetank unter Einsatz von Wasserdampf oder Wasser;</p> <p>k) „waschreiner Laderaum oder Ladetank“ einen Laderaum oder Ladetank, der nach dem Waschen grundsätzlich für jede Ladungsart geeignet ist;</p> <p>l) „Waschwasser“ das Wasser, das beim Waschen von besenreinen oder vakuumreinen Laderäumen oder von nachgelenzten Ladetanks anfällt. Hierzu wird auch Ballastwasser und Niederschlagswasser gerechnet, das aus diesen Laderäumen oder Ladetanks stammt.</p> | <p>f) «cale balayée»: cale débarrassée de la cargaison restante à l'aide de moyens de nettoyage tels que balais ou balayeuses, sans l'aide d'appareils d'aspiration ou de lavage et où ne subsistent que des résidus de cargaison;</p> <p>g) «citerne asséchée»: citerne débarrassée de la cargaison restante à l'aide d'un système d'assèchement et où ne subsistent que des résidus de cargaison;</p> <p>h) «cale aspirée»: cale débarrassée de la cargaison restante à l'aide de la technique d'aspiration et où subsistent nettement moins de résidus de cargaison que dans une cale balayée;</p> <p>i) «déchargement des restes»: évacuation des cargaisons restantes hors des cales respectivement des citernes et tuyauteries à l'aide de moyens appropriés (par ex. balais, balayeuses, installation d'aspiration, système d'assèchement) qui permettent d'atteindre le standard de déchargement</p> <p>«balayé» ou
«aspiré» pour la cale,
«asséché» pour la citerne</p> <p>ainsi qu'évacuation des résidus de manutention et des emballages et moyens d'arrimage;</p> <p>j) «lavage»: évacuation des résidus de cargaison hors des cales balayées ou aspirées et des citernes asséchées à l'aide de vapeur d'eau ou d'eau;</p> <p>k) «cale ou citerne lavée»: cale ou citerne qui après lavage est en principe appropriée à recevoir toute catégorie de cargaison;</p> <p>l) «eau de lavage»: eau survenant lors du lavage des cales balayées ou aspirées ou des citernes asséchées. En font partie également l'eau de ballastage et l'eau de précipitation provenant de ces cales ou citernes.</p> | <p>f) „bezemschoon laadruim“: laadruim waaruit de restlading is verwijderd met behulp van reinigungsapparaten, zoals bezems en veegmachines, doch zonder gebruikmaking van zuigende of spoelende apparaten, en waarin zich nog slechts ladingrestanten bevinden;</p> <p>g) „nagelensde ladingtank“: ladingtank waaruit de restlading met behulp van een nalenssysteem is verwijderd en waarin zich nog slechts ladingrestanten bevinden;</p> <p>h) „vacuümschoon laadruim“: laadruim waaruit de restlading door middel van afzuiging is verwijderd en waarin zich bevindend minder ladingrestanten bevinden dan in een bezemschoon laadruim;</p> <p>i) „nalossen“: het verwijderen van restlading uit de laadruimen, ladingtanks en leidingsystemen met behulp van daartoe geschikte middelen (bijv. bezems, veegmachines, afzuiging, nalenssysteem), waardoor de losstandaard:</p> <p>„bezemschoon laadruim“ of
„vacuümschoon laadruim“ of
„nagelensde ladingtank“</p> <p>wordt verkregen, alsmede het verwijderen van overslagresten en verpakkings- en stuw materiaal;</p> <p>j) „wassen“: het verwijderen van ladingrestanten uit een bezemschoon of een vacuümschoon laadruim dan wel uit een nagelensde ladingtank door middel van gebruik van stoom of water;</p> <p>k) „wasschoon laadruim of wasschone ladingtank“: een laadruim of een ladingtank die na het wassen in beginsel voor elke soort lading geschikt is;</p> <p>l) „waswater“: water dat gebruikt is bij het wassen van een bezemschoon of vacuümschoon laadruim dan wel een nagelensde ladingtank. Hiertoe wordt eveneens gerekend het ballastwater en regenwater dat uit deze laadruimen of ladingtanks komt.</p> |
|---|--|--|

Artikel 5.02

Verpflichtung der Vertragsstaaten

Die Vertragsstaaten verpflichten sich, die infrastrukturellen und sonstigen Voraussetzungen für die Abgabe und Annahme von Restladungen, Umschlagsrückständen, Ladungsrückständen und Waschwasser binnen fünf Jahren nach Inkrafttreten dieses Übereinkommens zu schaffen oder schaffen zu lassen.

Artikel 5.03
Seeschiffe

Dieser Teil B gilt nicht für das Laden und Löschen von Seeschiffen in Seehäfen an

Article 5.02

Obligation des Etats contractants

Les Etats contractants s'engagent à mettre ou à faire mettre en place les infrastructures et autres conditions nécessaires au dépôt et à la réception de cargaisons restantes, de résidus de manutention, de résidus de cargaison et d'eaux de lavage dans un délai de cinq ans après l'entrée en vigueur de la présente Convention.

Article 5.03
Navires de mer

La présente Partie B ne s'applique ni au chargement ni au déchargement des na-

Artikel 5.02

Verplichting van de Verdragsluitende Staten

De Verdragsluitende Staten verplichten zich ertoe om binnen vijf jaar na inwerking-treding van dit Verdrag de infrastructurale en andere voorzieningen voor de afgifte en inname van restlading, overslagresten, ladingrestanten en waswater tot stand te brengen dan wel te laten brengen.

Artikel 5.03
Zeeschepen

Dit Deel B geldt niet voor het laden en lossen van zeeschepen in zeehavens aan

Seeschiffahrtsstraßen.

vires de mer dans les ports maritimes situés sur des voies de navigation maritime.

zeetoegangswegen.

Kapitel VI
Verpflichtungen
des Schiffsführers

Chapitre VI
Obligations
à charge des conducteurs

Hoofdstuk VI
Verplichtingen
van de schipper

Artikel 6.01
Verbot der
Einbringung und Einleitung

Article 6.01
Interdiction
de déversement et de rejet

Artikel 6.01
Verbod
tot inbrengen en lozen

(1) Es ist verboten, von Fahrzeugen aus Teile der Ladung sowie Abfall aus dem Ladungsbereich in die Wasserstraße einzubringen oder einzuleiten.

(1) Il est interdit de jeter, de déverser ou de laisser s'écouler dans la voie d'eau à partir des bâtiments des parties de cargaison ainsi que des déchets liés à la cargaison.

(1) Het is verboden vanaf schepen delen van de lading, alsmede afval van de lading in de vaarweg te brengen dan wel te lozen.

(2) Ausgenommen von dem Verbot nach Absatz 1 ist Waschwasser mit Ladungsrückständen von Gütern, für die das Einleiten in die Wasserstraße nach Anhang III ausdrücklich gestattet ist, wenn die Bestimmungen dieses Anhangs eingehalten worden sind.

(2) Sont exceptées de l'interdiction du paragraphe 1 ci-dessus les eaux de lavage comportant des résidus de cargaison dont le déversement dans la voie d'eau est explicitement autorisé conformément à l'appendice III à condition que les dispositions dudit appendice aient été respectées.

(2) Van het in het eerste lid bedoelde verbod is uitgezonderd waswater met ladingrestanten van stoffen, ten aanzien waarvan in Aanhangsel III uitdrukkelijk is bepaald dat zij mogen worden geloosd, indien de bepalingen van dit aanhangsel in acht zijn genomen.

(3) Sind Stoffe, für die in Anhang III ausschließlich eine Abgabe zur Sonderbehandlung vorgeschrieben ist, frei geworden oder drohen sie frei zu werden, muss der Schiffsführer unverzüglich die nächste zuständige Behörde darüber unterrichten. Dabei hat er den Ort des Vorfalls sowie Menge und Art des Stoffes so genau wie möglich anzugeben.

(3) En cas de déversement de matières pour lesquelles l'appendice III prescrit exclusivement un dépôt pour traitement spécial ou en cas de menace d'un tel déversement, le conducteur doit en aviser sans délai les autorités compétentes les plus proches en indiquant avec le plus de précision possible l'endroit ainsi que la quantité et la nature du déversement.

(3) Indien stoffen ten aanzien waarvan in Aanhangsel III uitsluitend een afgifte ter bijzondere behandeling voorgeschreven is, vrijkomen of dreigen vrij te komen, moet de schipper onverwijld de dichtstbijzijnde bevoegde autoriteit waarschuwen. Daarbij moet hij de plaats van het voorval alsmede de hoeveelheid en de aard van de stof zo nauwkeurig mogelijk aangeven.

(4) Die zuständige innerstaatliche Behörde beurteilt die Zulässigkeit der Einleitung oder Einbringung von Abfall aus dem Ladungsbereich von Gütern, die nicht im Güterverzeichnis nach Anhang III aufgeführt sind. Sie legt einen vorläufigen Einleitungsstandard fest.

(4) L'autorité nationale compétente apprécie l'admissibilité du déversement de déchets liés à la cargaison provenant de marchandises qui ne figurent pas sur la liste des marchandises énumérées à l'appendice III du Règlement d'application et fixe un standard de déchargement provisoire.

(4) De bevoegde nationale autoriteit beoordeelt de geoorlooftheid van de lozing of inbrenging van afval van de lading van stoffen die niet zijn vermeld in de Stoffenlijst opgenomen in Aanhangsel III van de Uitvoeringsregeling en stelt een voorlopige lozingsstandaard vast.

Die Konferenz der Vertragsparteien prüft diesen Vorschlag und nimmt gegebenenfalls eine Ergänzung des Güterverzeichnisses vor.

La Conférence des Parties contractantes examine cette proposition et complète le cas échéant la liste des marchandises.

De Conferentie der Verdragsluitende Partijen toetst dit voorstel en gaat eventueel over tot uitbreiding van de Stoffenlijst.

Artikel 6.02
Übergangsbestimmungen

Article 6.02
Dispositions transitoires

Artikel 6.02
Overgangsbepalingen

(1) Während einer Übergangsfrist von fünf Jahren nach dem Inkrafttreten dieses Übereinkommens gilt

(1) Les dispositions transitoires suivantes sont applicables pendant un délai de cinq ans après l'entrée en vigueur de la présente Convention:

(1) Gedurende een overgangstermijn van vijf jaar na de inwerkingtreding van dit Verdrag geldt

a) bezüglich trockener Ladung:

a) en ce qui concerne les cargaisons sèches:

a) indien het droge lading betreft:

- anstelle eines in Anhang III geforderten Entladungsstandards „vakuumrein“ ist der Entladungsstandard „besenrein“ zulässig;
- Waschwasser, das gemäß Anhang III in die Kanalisation abzugeben ist, darf in die Wasserstraße eingeleitet werden, wenn der Entladungsstandard „besenrein“ eingehalten worden ist;

- là où à l'appendice III est exigé le standard de déchargement «état aspiré», le standard de déchargement «état balayé» est autorisé,
- là où à l'appendice III est exigé le rejet des eaux de lavage dans le réseau d'assainissement, le déversement dans la voie d'eau est autorisé si le standard de déchargement «état balayé» a été respecté;

- in plaats van de in Aanhangsel III vereiste losstandaard „vacuümschoon“ is de losstandaard „bezemschoon“ toegestaan;
- waswater dat overeenkomstig Aanhangsel III in de riolering gebracht moet worden, mag in de vaarweg geloosd worden, indien voldaan is aan de losstandaard „bezemschoon“;

b) bezüglich flüssiger Ladung:

b) en ce qui concerne les cargaisons liquides:

b) indien het vloeibare lading betreft:

das Nachladen von Ladetanks nach Artikel 7.04 wird nicht gefordert, jedoch sind vorhandene Systeme so weit wie möglich zu benutzen, selbst wenn diese dem Anhang II noch nicht entsprechen.

(2) Wenn die Voraussetzungen für die Einhaltung des Entladungsstandards „vakuummrein“, für die Abgabe des Waschwassers an Annahmestellen oder für das Nachladen von Tankschiffen gegeben sind, kann die zuständige innerstaatliche Behörde für ihren Zuständigkeitsbereich oder Teile ihres Zuständigkeitsbereiches schon vor Ablauf der Übergangsfrist vorschreiben, dass die Bestimmungen des Anhangs III für die betreffenden Güterarten uneingeschränkt einzuhalten sind. Sie informiert hierüber im Voraus die Konferenz der Vertragsparteien.

Artikel 6.03

Entladebescheinigung

(1) Jedes Fahrzeug, das im Geltungsbereich dieses Übereinkommens entladen wurde, muss eine gültige Entladebescheinigung an Bord haben, die nach dem Muster in Anhang IV ausgestellt sein muss.

Diese Entladebescheinigung ist nach ihrer Ausstellung mindestens sechs Monate an Bord aufzubewahren.

Bei Fahrzeugen ohne eigene Besatzung kann die Entladebescheinigung auch an anderer Stelle als an Bord vom Frachtführer aufbewahrt werden.

(2) Bei der Restentladung sowie bei der Abgabe und Annahme von Abfällen aus dem Ladungsbereich sind die Entladungsstandards und Abgabe-/Annahmeverordnungen des Anhangs III anzuwenden.

(3) Nach dem Beladen darf das Fahrzeug die Fahrt erst dann fortsetzen, wenn sich der Schiffsführer davon überzeugt hat, dass die Umschlagsrückstände entfernt worden sind.

(4) Das Fahrzeug darf nach dem Entladen die Fahrt erst dann fortsetzen, wenn der Schiffsführer in der Entladebescheinigung bestätigt hat, dass die Restladung sowie Umschlagsrückstände übernommen worden sind.

(5) Absatz 4 findet keine Anwendung auf Fahrzeuge, die Einheitstransporte durchführen.

(6) Werden Laderäume oder Ladetanks gewaschen und darf das Waschwasser nach den Entladungsstandards und den Abgabe-/Annahmeverordnungen des Anhangs III nicht in das Gewässer eingeleitet werden, darf das Fahrzeug die Fahrt erst dann fortsetzen, wenn der Schiffsführer in der Entladebescheinigung bestätigt hat, dass dieses Waschwasser übernommen oder ihm eine Annahmestelle zugewiesen worden ist.

– l'assèchement des citernes à cargaison conformément à l'article 7.04 n'est pas exigé, toutefois les systèmes existants doivent être utilisés dans toute la mesure du possible même s'ils ne sont pas encore conformes à l'appendice II.

(2) Si les conditions requises sont remplies pour le respect du standard de déchargement «état aspiré» pour le dépôt des eaux de lavage auprès des stations de réception ou pour l'assèchement de bateaux-citernes, l'autorité compétente nationale peut prescrire, sur tout ou partie de son territoire, que même avant la fin de la période transitoire les dispositions de l'appendice III soient applicables sans restriction pour les types de marchandises concernées. L'autorité compétente nationale en informe au préalable la Conférence des Parties contractantes.

Article 6.03

Attestation de déchargement

(1) Tout bâtiment qui a été déchargé en un point situé dans le champ d'application de la présente Convention doit avoir à son bord une attestation de déchargement valable conforme à l'appendice IV.

L'attestation de déchargement doit être conservée à bord au moins six mois après sa délivrance.

Lorsqu'il s'agit d'un bâtiment sans équipage, l'attestation de déchargement peut être conservée par l'exploitant du bâtiment à un endroit autre qu'à bord.

(2) Lors du déchargement des restes ainsi que du dépôt et de la réception de déchets liés à la cargaison les standards de déchargement et les prescriptions de l'appendice III relatives au dépôt et à la réception sont applicables.

(3) Après le chargement le bâtiment ne peut poursuivre son voyage que lorsque le conducteur se sera assuré que les résidus de manutention ont été enlevés.

(4) Le bâtiment ne peut poursuivre son voyage après le déchargement que lorsque le conducteur aura confirmé dans l'attestation de déchargement que la cargaison restante ainsi que les résidus de manutention ont été pris en charge.

(5) Les dispositions du paragraphe 4 ci-dessus ne s'appliquent pas aux bâtiments effectuant des transports exclusifs.

(6) Lorsque les cales ou citernes sont lavées et que les eaux de lavage ne peuvent pas être déversées dans la voie d'eau en vertu des standards de déchargement et des prescriptions de l'appendice III relatives au dépôt et à la réception, le bâtiment ne peut poursuivre son voyage que lorsque le conducteur aura confirmé dans l'attestation de déchargement que les eaux de lavage ont été prises en dépôt ou qu'une station de réception lui a été désignée.

– het nalenzen van ladingtanks ingevolge artikel 7.04 is niet vereist, doch beschikbare systemen moeten zoveel mogelijk worden gebruikt, ook wanneer deze systemen nog niet voldoen aan het bepaalde in Aanhangsel II.

(2) Indien is voldaan aan de voorwaarden voor het naleven van de losstandaard „vacuümschoon“, voor de afgifte van waswater aan ontvangstinrichtingen dan wel voor het nalenzen van tankschepen, kan de bevoegde nationale autoriteit voor haar bevoegdheidsgebied dan wel delen van haar bevoegdheidsgebied reeds voor het einde van de overgangstermijn voorschrijven dat de bepalingen van Aanhangsel III voor de desbetreffende goederensoorten onverkort worden toegepast. Zij stelt de Conferentie der Vedragsluitende Partijen hiervan vooraf op de hoogte.

Artikel 6.03

Losverklaring

(1) Ieder schip dat binnen het toepassingsgebied van dit Verdrag is gelost, moet een geldige losverklaring aan boord hebben overeenkomstig het in Aanhangsel IV opgenomen model.

Deze losverklaring moet ten minste zes maanden na afgifte aan boord worden bewaard.

Bij schepen zonder vaste bemanning mag de losverklaring ook op een andere plaats dan aan boord door de vervoerder worden bewaard.

(2) Bij het nalossen alsmede bij de afgifte en inname van afval van de lading moeten de losstandaarden en de afgifte- en innamevoorschriften overeenkomstig Aanhangsel III in acht worden genomen.

(3) Het schip mag na het laden de reis pas voortzetten, nadat de schipper zich ervan overtuigd heeft dat de overslagresten zijn verwijderd.

(4) Het schip mag na het lossen de reis pas voortzetten, nadat de schipper in de losverklaring heeft bevestigd dat restlading alsmede overslagresten zijn overgenomen.

(5) Het vierde lid is niet van toepassing op schepen die eenheidstransporten uitvoeren.

(6) Indien laadruimen of ladingtanks gewassen worden en indien het waswater ingevolge de losstandaarden en de afgifte- en innamevoorschriften ingevolge Aanhangsel III niet in het water mag worden geloosd, mag het schip de reis pas voortzetten nadat de schipper in de losverklaring heeft bevestigd dat dit waswater overgenomen is dan wel dat hem een ontvangstinrichting is aangewezen.

<p style="text-align: center;">Kapitel VII</p> <p style="text-align: center;">Verpflichtungen des Frachtführers, des Befrachters, des Ladungsempfängers und des Betreibers der Umschlagsanlage</p>	<p style="text-align: center;">Chapitre VII</p> <p style="text-align: center;">Obligations de l'exploitant du bâtiment, de l'affrèteur, du destinataire de la cargaison et de l'exploitant de l'installation de manutention</p>	<p style="text-align: center;">Hoofdstuk VII</p> <p style="text-align: center;">Verplichtingen van de vervoerder, de verlader, de ladingontvanger en de exploitant van de overslaginstallatie</p>
Artikel 7.01	Article 7.01	Artikel 7.01
Bescheinigung der Annahme	Attestation de la réception	Bevestiging van de inname
<p>(1) In der Entladebescheinigung nach Artikel 6.03 bestätigt der Ladungsempfänger dem Fahrzeug die Entladung, die Restentladung und, soweit ihm dies obliegt, das Waschen der Laderäume oder Ladetanks sowie die Annahme von Abfällen aus dem Ladungsbereich oder gegebenenfalls die Zuweisung einer Annahmestelle.</p> <p>(2) Sofern der Ladungsempfänger das Waschwasser, das nicht in die Wasserstraße eingeleitet werden darf, nicht selbst annimmt, bestätigt der Betreiber der Annahmestelle dem Fahrzeug die Annahme des Waschwassers.</p>	<p>(1) Dans l'attestation de déchargement visée à l'article 6.03 ci-dessus, le destinataire de la cargaison atteste au bâtiment le déchargement de la cargaison, le déchargement des restes et, dans la mesure où il lui incombe, le lavage des cales ou des citernes à cargaison ainsi que la réception des déchets liés à la cargaison ou, le cas échéant, la désignation d'une station de réception.</p> <p>(2) Si le destinataire de la cargaison ne recueille pas lui-même les eaux de lavage qui ne peuvent être déversées dans la voie d'eau l'exploitant de la station de réception atteste au bâtiment la réception des eaux de lavage.</p>	<p>(1) De ladingontvanger geeft ten aanzien van het schip in de losverklaring bedoeld in artikel 6.03, de bevestiging inzake het lossen, het nalossen en, voor zover hij daartoe verplicht is, het wassen van de laadruimen of ladingtanks, alsmede de inname van afval van de lading dan wel eventueel de toewijzing van een ontvangstinrichting.</p> <p>(2) Voor zover de ladingontvanger het waswater, dat niet in de vaarweg geloosd mag worden, niet zelf aanneemt, bevestigt de exploitant van de ontvangstinrichting het schip de inname van het waswater.</p>
Artikel 7.02	Article 7.02	Artikel 7.02
Bereitstellung des Fahrzeugs	Mise à disposition du bâtiment	Beschikbaarstelling van het schip
<p>(1) Der Frachtführer stellt dem Befrachter das Fahrzeug mit einem solchen Entladungsstandard zur Verfügung, dass die Ladung unbeeinträchtigt befördert und abgeliefert werden kann. Dies ist in der Regel der Fall mit einem Entladungsstandard „Laderaum besenrein“ oder „Ladetank nachgelenzt“ und wenn das Fahrzeug frei von Umschlagsrückständen ist.</p> <p>(2) Ein höherer Entladungsstandard oder das Waschen kann im Voraus vereinbart werden.</p> <p>(3) Mit Beginn des Beladens gilt das Fahrzeug als vom Frachtführer in einem Zustand zur Verfügung gestellt, der den Erfordernissen nach Absatz 1 oder 2 entspricht.</p>	<p>(1) L'exploitant du bâtiment met le bâtiment à la disposition de l'affrèteur dans un standard de déchargement tel que la cargaison puisse être transportée et livrée sans subir de préjudices. En règle générale, ceci est le cas pour le standard de déchargement «cale balayée» ou «citerne asséchée» et lorsque le bâtiment est libre de tous résidus de manutention.</p> <p>(2) Il peut être convenu au préalable d'un standard de déchargement supérieur ou d'un lavage.</p> <p>(3) Avec le démarrage des opérations de chargement, le bâtiment est considéré avoir été mis à disposition par son exploitant dans un état correspondant aux exigences prévues par les paragraphes 1 ou 2 ci-dessus.</p>	<p>(1) De vervoerder stelt de verlader het schip met een zodanige losstandaard ter beschikking dat de lading onbelemmerd vervoerd en afgeleverd kan worden. Dat is in de regel het geval met een losstandaard „laadruim bezemschoon“ of „nagelensde ladingtank“ en wanneer het schip vrij van overslagresten is.</p> <p>(2) Een hogere losstandaard of beschikbaarstelling na wassen kan vooraf worden overeengekomen.</p> <p>(3) Bij aanvang van het laden wordt het schip geacht door de vervoerder ter beschikking te zijn gesteld in de toestand welke overeenkomt met de eisen van het eerste of tweede lid.</p>
Artikel 7.03	Article 7.03	Artikel 7.03
Beladen und Entladen	Chargement et déchargement	Laden en lossen
<p>(1) Das Beladen und das Entladen eines Fahrzeugs schließen auch die Maßnahmen zur Restentladung und zum Waschen ein, die nach diesem Teil B erforderlich sind. Restladung ist so weit wie möglich der Ladung hinzuzufügen.</p> <p>(2) Beim Beladen sorgt der Befrachter dafür, dass das Fahrzeug frei von Umschlagsrückständen bleibt. Sind dennoch Umschlagsrückstände entstanden, sorgt der Befrachter nach der Beladung für deren Beseitigung, es sei denn, es ist etwas anderes vereinbart worden.</p>	<p>(1) Le chargement et le déchargement d'un bâtiment comprennent également les mesures nécessaires au déchargement des restes et au lavage, prévues par les dispositions de la présente Partie B. Les cargaisons restantes doivent, dans la mesure du possible, être ajoutées à la cargaison.</p> <p>(2) Lors du chargement l'affrèteur doit veiller à ce que le bâtiment reste libre de résidus de manutention. Si de tels résidus surviennent néanmoins, l'affrèteur veille à leur élimination après le chargement sauf s'il en a été convenu autrement.</p>	<p>(1) Tot het laden en lossen van een schip behoren ook de maatregelen tot nalossen en wassen, die ingevolge dit Deel B zijn vereist. De restlading behoort zo veel mogelijk aan de lading te worden toegevoegd.</p> <p>(2) Bij het laden draagt de verlader er zorg voor dat het schip vrij van overslagresten blijft. Zijn echter toch overslagresten ontstaan, dan draagt de verlader na het laden zorg voor de verwijdering van deze overslagresten, tenzij iets anders is overeengekomen.</p>

(3) Beim Entladen sorgt der Ladungsempfänger dafür, dass das Fahrzeug frei von Umschlagsrückständen bleibt. Sind dennoch Umschlagsrückstände entstanden, sorgt der Ladungsempfänger für deren Beseitigung. Umschlagsrückstände sind so weit wie möglich der Ladung hinzuzufügen.

Artikel 7.04

Ablieferung des Fahrzeugs

(1) Bei trockener Ladung hat der Ladungsempfänger dafür zu sorgen, dass nach dem Entladen der Laderaum besenrein oder vakuumrein nach den Entladungsstandards und Abgabe-/Annahmenvorschriften des Anhangs III übergeben wird. Er ist verpflichtet, vorhandene Restladungen sowie Umschlagsrückstände des entladenen Fahrzeugs anzunehmen.

Bei flüssiger Ladung hat der Befrachter dafür zu sorgen, dass nach dem Entladen der Ladetank nachgelentzt übergeben wird. Die Entladung einschließlich der Restentladung mit Hilfe eines Nachlenssystems wird vom Schiffsführer durchgeführt, es sei denn, im Transportauftrag ist etwas anderes vereinbart worden. Die Leitung zur Annahme von Restladung muss mit einem Anschluss entsprechend Muster 1 des Anhangs II versehen sein. Bei Benutzung des bordeigenen Nachlenssystems des Schiffes darf vor Beginn des Nachlensvorgangs der Gegendruck in der Rohrleitungsanlage des Ladungsempfängers 3 bar nicht überschreiten. Der Betreiber der Umschlagsanlage ist verpflichtet, die Restladung anzunehmen.

(2) Bei trockener Ladung ist der Ladungsempfänger, bei flüssiger Ladung der Befrachter verpflichtet, für einen waschreinen Laderaum oder Ladetank zu sorgen, wenn

- a) das Fahrzeug diesen Reinigungszustand vor der letzten Beladung hatte und dies, falls das Waschen dem Ladungsempfänger obliegt, in der Entladebescheinigung der vorangegangenen Entladung nachgewiesen wird und
- b) das Fahrzeug Güter befördert hat, deren Ladungsrückstände nach den Entladungsstandards und den Abgabe-/Annahmenvorschriften des Anhangs III nicht mit dem Waschwasser in das Gewässer eingeleitet werden dürfen.

(3) Die Absätze 1 und 2 finden keine Anwendung auf Laderäume und Ladetanks von Fahrzeugen, die Einheitstransporte durchführen.

(4) Wenn der Ladungsempfänger oder der Befrachter das Fahrzeug nach der vereinbarten Entladezeit oder den vereinbarten Liegetagen nicht entsprechend den Bestimmungen dieses Artikels sowie des Artikels 7.03 abliefern, kann der Frachtführer

(3) Lors du déchargement, le destinataire de la cargaison doit veiller à ce que le bâtiment reste libre de résidus de manutention. Si de tels résidus surviennent néanmoins, le destinataire de la cargaison veille à leur élimination. Les résidus de manutention doivent, dans la mesure du possible, être ajoutés à la cargaison.

Article 7.04

Restitution du bâtiment

(1) Pour les cargaisons sèches, le destinataire de la cargaison doit veiller à ce qu'après le déchargement, la cale soit restituée dans un état balayé ou aspiré selon les standards de déchargement et les prescriptions relatives au dépôt et à la réception de l'appendice III. Il est tenu de recueillir toute cargaison restante ainsi que tout résidu de manutention survenus à bord du bâtiment déchargé.

Pour les cargaisons liquides, l'affréteur doit veiller à ce qu'après le déchargement, la citerne soit restituée dans un état asséché. Sauf disposition contraire du contrat de transport, le conducteur effectue le déchargement, y compris le déchargement des restes à l'aide d'un système d'assèchement. La tuyauterie destinée à la collecte de la cargaison restante doit être munie d'un système de raccordement conforme au modèle 1 de l'appendice II. Lors de l'utilisation du système d'assèchement de bord, la contre-pression dans le système de tuyauteries du destinataire de la cargaison, avant le début de l'opération d'assèchement, ne doit pas dépasser 3 bar. L'exploitant de l'installation de manutention est tenu de recueillir la cargaison restante.

(2) L'obligation de restituer la cale ou la citerne à cargaison dans un état lavé incombe au destinataire de la cargaison dans le cas d'une cargaison sèche et à l'affréteur dans le cas d'une cargaison liquide si

- a) le bâtiment se trouvait dans cet état de propreté avant le dernier chargement et que, au cas où le lavage incombe au destinataire de la cargaison, la preuve en est fournie par l'attestation de déchargement établie pour la cargaison précédente et si
- b) le bâtiment a transporté des marchandises dont les résidus de cargaison mélangés aux eaux de lavage ne peuvent être déversés dans la voie d'eau en vertu des standards de déchargement et des prescriptions relatives au dépôt et à la réception visés à l'appendice III.

(3) Les paragraphes 1 et 2 ci-dessus ne s'appliquent pas aux cales et citernes des bâtiments effectuant des transports exclusifs.

(4) Si, à l'issue de la durée de déchargement ou des jours de staries convenus, le destinataire de la cargaison ou l'affréteur ne restitue pas le bâtiment conformément aux dispositions du présent article et de l'article 7.03 ci-dessus, l'exploitant peut

(3) Bij het lossen draagt de ladingontvanger er zorg voor dat het schip vrij van overslagresten blijft. Zijn echter toch overslagresten ontstaan, dan draagt de ladingontvanger zorg voor de verwijdering. Overslagresten behoren zo veel mogelijk aan de lading te worden toegevoegd.

Artikel 7.04

Oplevering van het schip

(1) Bij droge lading dient de ladingontvanger ervoor te zorgen dat na het lossen, overeenkomstig de losstandaarden en afgifte- en innamevoorschriften bedoeld in Aanhangel III, het laadruim bezemschoon dan wel vacuümschoon ter beschikking wordt gesteld. Hij is verplicht aanwezige restlading alsmede overslagresten van het geloste schip in ontvangst te nemen.

Bij vloeibare lading dient de verlader ervoor te zorgen dat na het lossen de ladingtank nagelensd ter beschikking wordt gesteld. Het lossen met inbegrip van het nalossen met behulp van een nalenssysteem wordt door de schipper uitgevoerd, tenzij in de vervoersovereenkomst iets anders is overeengekomen. De leiding voor de inname van restlading dient van een aansluiting overeenkomstig model 1 van Aanhangel II te zijn voorzien. Bij gebruik van het nalenssysteem aan boord van het schip mag vóór het moment van nalenzen de tegendruk in het buizenstelsel van de ladingontvanger 3 bar niet overschrijden. De exploitant van de overslaginstallatie is verplicht de restlading in ontvangst te nemen.

(2) Bij droge lading is de ladingontvanger, bij vloeibare lading is de verlader verplicht voor een wasschoon laadruim respectievelijk wasschone ladingtank te zorgen, indien:

- a) het schip voor de laatste belading deze reinigingstoestand had en dit, indien de ladingontvanger tot wassen verplicht is, in de losverklaring van de voorgaande lossing wordt aangetoond, en
- b) het schip goederen heeft vervoerd waarvan de ladingrestanten overeenkomstig de losstandaarden en afgifte- en innamevoorschriften van Aanhangel III niet met het waswater in het water geloosd mogen worden.

(3) Het eerste en tweede lid zijn niet van toepassing op laadruimen en ladingtanks van schepen die eenheidstransporten uitvoeren.

(4) Indien de ladingontvanger of de verlader het schip na de overeengekomen los-tijd of de overeengekomen ligdagen niet overeenkomstig de bepalingen van dit artikel alsmede van artikel 7.03 aflevert, kan de vervoerder het schip in de voorgeschreven

rer das Fahrzeug in den vorgeschriebenen Zustand bringen oder bringen lassen. Sämtliche Kosten einschließlich der dadurch entstehenden Liegegelder, soweit diese nicht auf ein Verschulden des Frachtführers zurückzuführen sind, gehen zu Lasten des Ladungsempfängers oder des Befrachters.

Artikel 7.05

Ladungsrückstände und Waschwasser

(1) Bei trockener Ladung ist der Ladungsempfänger verpflichtet, das Waschwasser anzunehmen, das nach dem Waschen entsprechend Artikel 7.04 Absatz 2 entstanden ist, oder nach Rücksprache mit dem Frachtführer dem Schiffsführer eine Annahmestelle zuzuweisen.

(2) Bei flüssiger Ladung ist der Befrachter verpflichtet, dem Frachtführer im Transportauftrag eine Annahmestelle für das Waschwasser zuzuweisen, das nach dem Waschen entsprechend Artikel 7.04 Absatz 2 entsteht.

(3) Die Annahmestelle soll sich in der Nähe der Umschlagsanlage oder auf dem Weg zur nächsten vom Fahrzeug anzulaufernden Umschlagsanlage befinden.

Artikel 7.06

Kosten

(1) Bei trockener Ladung hat der Ladungsempfänger die Kosten der Restentladung und des Waschens der Laderäume nach Artikel 7.04 und die Kosten einer Annahme von Waschwasser nach Artikel 7.05 Absatz 1, einschließlich der etwa dadurch entstehenden Kosten für Wartezeiten und Umwege, zu tragen. Das gilt auch für Niederschlagswasser, das in die Laderäume gelangt ist, nachdem die Beladung begonnen hat und bevor die Entladung gemäß Artikel 7.03 Absatz 1 abgeschlossen ist, wenn nicht eine abgedeckte Beförderung vereinbart worden war.

Bei Einheitstransporten für denselben Befrachter hat dieser auf eigene Kosten vor dem Beladen das Niederschlagswasser anzunehmen, das seit dem Ende der vorhergehenden Entladung in die Laderäume gelangt ist.

(2) Bei flüssiger Ladung hat der Befrachter die Kosten der Restentladung und des Waschens der Ladetanks nach Artikel 7.04 und die Kosten der Annahme von Waschwasser nach Artikel 7.05 Absatz 2, einschließlich der etwa dadurch entstehenden Kosten für Wartezeiten und Umwege, zu tragen.

(3) Die Kosten einer Abgabe von Waschwasser aus Laderäumen und Ladetanks, die den vorgeschriebenen Entladungsstandards nicht entsprechen, gehen zu Lasten des Frachtführers.

mettre ou faire mettre le bâtiment dans l'état prescrit. Tous les frais occasionnés, y compris notamment les frais de surestaries, pour autant qu'ils ne sont pas imputables à l'exploitant du bâtiment, sont à la charge du destinataire de la cargaison ou de l'affréteur.

Article 7.05

Résidus de cargaison et eaux de lavage

(1) Pour les cargaisons sèches, le destinataire de la cargaison est tenu de recueillir les eaux de lavage qui surviennent après le lavage conformément à l'article 7.04, paragraphe 2, ou après concertation avec l'exploitant du bâtiment, de désigner au conducteur une station de réception.

(2) L'affréteur d'une cargaison liquide est tenu de désigner, dans le contrat de transport, à l'exploitant du bâtiment, une station de réception des eaux de lavage qui surviennent après le lavage conformément à l'article 7.04, paragraphe 2.

(3) La station de réception doit être située à proximité du lieu de déchargement ou sur le chemin menant au prochain lieu de chargement ou de déchargement du bâtiment.

Article 7.06

Frais

(1) Pour les cargaisons sèches, les frais occasionnés par le déchargement des restes et le lavage des cales selon l'article 7.04 ci-dessus et par la réception d'eaux de lavage selon l'article 7.05, paragraphe 1, ci-dessus, y compris le cas échéant les frais d'attente et de détours qui en résultent, sont à la charge du destinataire de la cargaison. Il en est de même des frais occasionnés en raison d'eaux de précipitation qui ont pénétré dans les cales après le début du chargement et avant la fin du déchargement visé à l'article 7.03, paragraphe 1, lorsqu'un transport en cale couverte n'a pas été convenu.

En cas de transports exclusifs pour le même affréteur, celui-ci est tenu de recueillir à ses frais, avant le chargement, les eaux de précipitations qui ont pénétré dans les cales depuis la fin du déchargement précédent.

(2) Pour les cargaisons liquides, les frais occasionnés par le déchargement des restes et le lavage des citernes selon l'article 7.04 ainsi que par la réception d'eaux de lavage selon l'article 7.05, paragraphe 2, ci-dessus, y compris le cas échéant les frais d'attente et de détours qui en résultent, sont à la charge de l'affréteur.

(3) Les frais occasionnés par le dépôt des eaux de lavage provenant de cales et de citernes qui ne sont pas conformes aux standards de déchargement prescrits sont à la charge de l'exploitant du bâtiment.

toestand brengen dan wel laten brengen. De kosten hiervoor, met inbegrip van de daardoor ontstane liggelden, voor zover deze niet op een toerekenbare tekortkoming van de vervoerder terug te voeren zijn, komen ten laste van de ladingontvanger of de verlader.

Artikel 7.05

Ladingrestanten en waswater

(1) Bij droge lading is de ladingontvanger verplicht het waswater in ontvangst te nemen dat na het wassen overeenkomstig artikel 7.04, tweede lid, is ontstaan, dan wel na overleg met de vervoerder de schipper een ontvangstinrichting toe te wijzen.

(2) Bij vloeibare lading is de verlader verplicht de vervoerder in de vervoersovereenkomst een ontvangstinrichting toe te wijzen voor het waswater, dat na het wassen overeenkomstig artikel 7.04, tweede lid, ontstaat.

(3) Deze ontvangstinrichting behoort zich in de nabijheid van de overslaginstallatie of langs de weg naar de volgende door het schip aan te lopen overslaginstallatie te bevinden.

Artikel 7.06

Kosten

(1) Bij droge lading draagt de ladingontvanger de kosten van het nalossen en het wassen van het laadruim ingevolge artikel 7.04 en de kosten van inname van waswater ingevolge artikel 7.05, eerste lid, met inbegrip van de daardoor ontstane kosten voor wachttijden en omwegen. Dat geldt ook voor regenwater dat in de laadruimen is geraakt nadat met het laden is begonnen doch voordat het lossen overeenkomstig artikel 7.03, eerste lid, is beëindigd, indien niet was overeengekomen dat het vervoer afgedekt zou plaatsvinden.

Bij eenheidstransporten voor dezelfde verlader neemt deze op eigen kosten vóór het beladen het regenwater in ontvangst, dat na beëindiging van de voorafgaande lossing in het laadruim terecht is gekomen.

(2) Bij vloeibare lading draagt de verlader de kosten van het nalossen en van het wassen van de ladingtanks overeenkomstig artikel 7.04, en de kosten van de inname van waswater ingevolge artikel 7.05, tweede lid, met inbegrip van de eventueel daardoor ontstane kosten voor wachttijden en omwegen.

(3) De kosten van afgifte van waswater uit laadruimen en ladingtanks die niet met de voorgeschreven losstandaarden overeenstemmen, komen ten laste van de vervoerder.

Artikel 7.07**Vereinbarung
zwischen dem Befrachter
und dem Ladungsempfänger**

Befrachter und Ladungsempfänger können untereinander auch eine Vereinbarung über eine Verteilung der Verpflichtungen treffen, die von der in dieser Anlage bestimmten Verteilung der Verpflichtungen abweicht, ohne dass dies Auswirkungen auf den Frachtführer haben darf.

Artikel 7.08**Übergang der Rechte
und Verpflichtungen des Befrachters
oder des Ladungsempfängers auf
den Betreiber der Umschlagsanlage**

Bedient sich der Befrachter oder der Ladungsempfänger beim Beladen oder beim Entladen eines Fahrzeugs einer Umschlagsanlage, gehen die dem Befrachter oder dem Ladungsempfänger zustehenden Rechte und obliegenden Verpflichtungen nach den Artikeln 7.01 Absatz 1 sowie 7.03, 7.04 und 7.05 auf den Betreiber der Umschlagsanlage über. Bezüglich der Kosten nach Artikel 7.06 gilt dies nur für die Entfernung und Annahme der Umschlagsrückstände.

Artikel 7.09**Beförderungspapiere**

Der Befrachter gibt in dem Transportauftrag und in den Beförderungspapieren die Bezeichnung und die vierstellige Nummer nach Anhang III für jede Güterart an, die er zum Transport in Auftrag gegeben hat.

Article 7.07**Accord
entre l'affrèteur et le
destinataire de la cargaison**

L'affrèteur et le destinataire de la cargaison peuvent convenir entre eux d'une répartition de leurs obligations différente de celle prévue par la présente annexe pour autant que cela n'ait pas de conséquences pour l'exploitant du bâtiment.

Article 7.08**Transfert des droits
et des obligations de l'affrèteur
ou du destinataire de la cargaison
à l'exploitant de
l'installation de manutention**

Lorsque l'affrèteur ou le destinataire de la cargaison fait appel aux services d'une installation de manutention pour le chargement ou pour le déchargement d'un bâtiment, l'exploitant de cette installation est subrogé dans les droits et les obligations de l'affrèteur ou du destinataire de la cargaison visés à l'article 7.01, paragraphe 1, ainsi qu'aux articles 7.03, 7.04 et 7.05. En ce qui concerne l'article 7.06, cette subrogation ne vaut que pour les frais d'évacuation et de réception des résidus de manutention.

Article 7.09**Documents de transport**

L'affrèteur mentionne dans le contrat de transport et dans les documents de transport le nom et le numéro à quatre chiffres selon l'appendice III de chaque catégorie de matières qu'il a remise au transport.

Artikel 7.07**Overeenkomst
tussen de verlader
en de ladingontvanger**

Verlader en ladingontvanger kunnen onderling ook een verdeling van hun verplichtingen overeenkomen, die afwijkt van de in deze bijlage beschreven verdeling van verplichtingen, zonder dat dit gevolgen mag hebben voor de vervoerder.

Artikel 7.08**Overgang van rechten
en verplichtingen van
de verlader of de lading-
ontvanger op de exploitant
van de overslaginstallatie**

Indien de verlader of de ladingontvanger bij het laden of het lossen van het schip gebruik maakt van een overslaginstallatie, gaan de rechten en verplichtingen van de verlader of de ladingontvanger, zoals neergelegd in de artikelen 7.01, eerste lid, alsmede 7.03, 7.04 en 7.05, over op de exploitant van de overslaginstallatie. Met betrekking tot de kosten bedoeld in artikel 7.06 geldt dit slechts voor de verwijdering en inname van de overslagresten.

Artikel 7.09**Vervoersdocumenten**

De verlader vermeldt in de vervoerovereenkomst en in de vervoersdocumenten de naam en het vier-cijferige nummer volgens Aanhangsel III van elke goederensoort die hij voor vervoer heeft aangeboden.

Teil C**Sammlung, Abgabe und Annahme
von sonstigen Schiffsbetriebsabfällen****Partie C****Collecte, dépôt et réception
d'autres déchets survenant lors de l'exploitation du bâtiment****Deel C****Verzameling, afgifte en inname
van overig scheepsbedrijfsafval****Kapitel VIII****Allgemeine Bestimmungen****Artikel 8.01****Begriffsbestimmungen**

Im Sinne dieses Teiles bedeutet der Ausdruck:

- a) „häusliches Abwasser“ Abwasser aus Küchen, Essräumen, Waschräumen und Waschküchen sowie Fäkalwasser;
- b) „Hausmüll“ aus Haushalten und aus der Schiffsgastronomie stammende organische und anorganische Abfälle, jedoch ohne Anteile der anderen definierten Schiffsbetriebsabfälle;
- c) „Klärschlamm“ Rückstände, die bei Betrieb einer Bordkläranlage an Bord des Fahrzeugs entstehen;
- d) „Slops“ ein pumpfähiges oder nicht pumpfähiges Gemisch aus Ladungsrückständen und Waschwasserresten, Rost oder Schlamm;
- e) „übriger Sonderabfall“ Schiffsbetriebsabfall außer dem öl- und fetthaltigen Schiffsbetriebsabfall und den unter den Buchstaben a bis d genannten Abfällen;
- f) „Kabinenschiff“ ein Fahrgastschiff mit Kabinen für die Übernachtung von Fahrgästen.

Artikel 8.02**Verpflichtungen
der Vertragsstaaten**

(1) Die Vertragsstaaten verpflichten sich, Annahmemöglichkeiten für Hausmüll

- a) an den Umschlagsanlagen oder in Häfen,
- b) an den Fahrgastschiffsanlegestellen für die dort anlegenden Fahrgastschiffe,

Chapitre VIII**Dispositions générales****Article 8.01****Définitions**

Aux fins de l'application de la présente partie les termes suivants désignent:

- a) «eaux usées domestiques»: eaux usées provenant de cuisines, salles à manger, salles d'eau et buanderies ainsi qu'eaux fécales;
- b) «ordures ménagères»: déchets organiques et inorganiques provenant des ménages et de la gastronomie à bord, ne contenant toutefois pas de composants des autres déchets définis survenant lors de l'exploitation du bâtiment;
- c) «boues de curage»: résidus survenant à bord du bâtiment lors de l'exploitation d'une station d'épuration à bord;
- d) «slops»: mélanges de résidus de cargaison avec des restes d'eaux de lavage, de la rouille ou de la boue, aptes ou non à être pompés;
- e) «autres déchets spéciaux»: déchets survenant lors de l'exploitation du bâtiment autres que les déchets huileux et graisseux et autres que les déchets visés aux lettres a) à d);
- f) «bateau à passagers à cabines»: un bateau à passagers muni de cabines pour le séjour de nuit de passagers.

Article 8.02**Obligations
des Etats contractants**

(1) Les Etats contractants s'engagent à mettre ou à faire mettre à disposition des installations de réception pour les ordures ménagères

- a) aux installations de manutention ou dans les ports,
- b) aux postes d'accostage des bateaux à passagers pour les bateaux à passagers qui y accostent,

Hoofdstuk VIII**Algemene bepalingen****Artikel 8.01****Begripsbepalingen**

In dit deel wordt verstaan onder:

- a) „huishoudelijk afvalwater“: afvalwater uit keukens, eetruimten, wasruimten en bijkeukens, alsmede toiletwater;
- b) „huisvuil“: organisch en anorganisch afval afkomstig uit het huishouden en van restaurants, echter zonder bestanddelen van het overig gedefinieerde scheepsbedrijfsafval;
- c) „zuiveringsslib“: restanten, die bij gebruik van een zuiveringsinstallatie aan boord van het schip ontstaan;
- d) „slops“: verpompbaar of niet verpompbaar mengsel bestaande uit ladingrestanten met waswaterrestanten, roest of slib;
- e) „klein gevaarlijk afval“: scheepsbedrijfsafval, met uitzondering van het olie- en vethoudend scheepsbedrijfsafval en de in de onderdelen a tot en met d genoemde afvalsoorten;
- f) „hotelschip“: een passagiersschip met hutten voor de overnachting van passagiers.

Artikel 8.02**Verplichtingen van
de Verdragsluitende Staten**

(1) De Verdragsluitende Staten zijn verplicht ontvangstinrichtingen voor huisvuil ter beschikking te stellen of ter beschikking te laten stellen:

- a) bij de overslaginstallaties of in havens,
- b) aan de aanlegplaatsen voor passagiersschepen voor de daar aanleggende passagiersschepen,

c) an bestimmten Liegestellen und Schleusen für die durchgehende Schifffahrt

bereitzustellen oder bereitstellen zu lassen.

(2) Die Vertragsstaaten verpflichten sich, binnen fünf Jahren nach Inkrafttreten dieses Übereinkommens Annahmestellen für Slops und für den übrigen Sonderabfall in Häfen einzurichten oder einrichten zu lassen.

(3) Die Vertragsstaaten verpflichten sich nach Artikel 4 Absatz 1 dieses Übereinkommens, bis zu den in Artikel 9.01 Absatz 3 genannten Zeitpunkten Annahmestellen für häusliches Abwasser an bestimmten als Stamm- oder Übernachtungsliegeplatz dienenden Anlegestellen von

- a) Kabinenschiffen mit mehr als 50 Schlafplätzen,
- b) Fahrgastschiffen, die zur Beförderung von mehr als 50 Fahrgästen zugelassen sind,

einzurichten oder einrichten zu lassen.

Kapitel IX

Verpflichtungen des Schiffsführers

Artikel 9.01

Verbot der Einbringung und Einleitung

(1) Es ist verboten, von Fahrzeugen aus Hausmüll, Slops, Klärschlamm und übrigen Sonderabfall in die Wasserstraße einzubringen oder einzuleiten.

(2) Sind die in Absatz 1 genannten Abfälle frei geworden oder drohen sie frei zu werden, muss der Schiffsführer unverzüglich die nächste zuständige Behörde darüber unterrichten. Dabei hat er den Ort des Vorfalles sowie Menge und Art des Stoffes so genau wie möglich anzugeben.

(3) Die Einleitung von häuslichem Abwasser ist

- a) für Kabinenschiffe mit mehr als 50 Schlafplätzen ab 1. Januar 2005,
- b) für Fahrgastschiffe, die zur Beförderung von mehr als 50 Fahrgästen zugelassen sind, ab 1. Januar 2010

verboten. Im Übrigen ist die Einleitung von häuslichem Abwasser in das Gewässer erlaubt.

(4) Das Verbot nach Absatz 3 gilt nicht für Fahrgastschiffe, die über zugelassene Bordkläranlagen verfügen, welche die Grenz- und Überwachungswerte nach Anhang V einhalten.

c) à certaines aires de stationnement et écluses pour la navigation de passage.

(2) Les Etats contractants s'engagent à installer ou à faire installer dans des ports des stations de réception pour les slops et pour les autres déchets spéciaux, au plus tard dans un délai de cinq ans à compter de l'entrée en vigueur de la présente Convention.

(3) Les Etats contractants s'engagent à installer ou à faire installer, conformément aux dispositions de l'article 4, paragraphe 1, de la présente Convention, au plus tard jusqu'à la date indiquée à l'article 9.01, paragraphe 3, des stations de réception pour les eaux usées domestiques à certains postes d'accostage servant d'aires de stationnement habituelles ou d'aires de stationnement pour la nuit:

- a) pour bateaux à passagers à cabines pourvus de plus de 50 emplacements de couchage
- b) pour bateaux à passagers admis au transport de plus de 50 passagers.

Chapitre IX

Obligations du conducteur

Article 9.01

Interdiction de déversement et de rejet

(1) Il est interdit de jeter, de déverser ou de laisser s'écouler dans la voie d'eau à partir des bâtiments des ordures ménagères, des slops, des boues de curage et d'autres déchets spéciaux.

(2) En cas de déversement accidentel de déchets visés au paragraphe 1 ci-dessus ou de menace d'un tel déversement, le conducteur doit aviser sans délai les autorités compétentes les plus proches en indiquant avec le plus de précision possible l'endroit ainsi que la quantité et la nature du déversement.

(3) Le déversement des eaux usées domestiques est interdit

- a) aux bateaux à passagers à cabines pourvus de plus de 50 emplacements de couchage après le 1^{er} janvier 2005,
- b) aux bateaux à passagers admis au transport de plus de 50 passagers à partir du 1^{er} janvier 2010.

Dans les autres cas le déversement des eaux usées domestiques dans les eaux est autorisé.

(4) L'interdiction prévue au paragraphe 3 ci-dessus ne s'applique pas aux bateaux à passagers qui disposent d'une station d'épuration de bord respectant les valeurs limites et de contrôle mentionnées à l'appendice V.

c) bij bepaalde ligplaatsen en sluisen voor de doorgaande scheepvaart.

(2) De Verdragsluitende Staten zijn verplicht, binnen vijf jaar na de inwerkingtreding van dit Verdrag, voor slops en klein gevaarlijk afval ontvangstinrichtingen in havens in te richten of te laten inrichten.

(3) De Verdragsluitende Staten verplichten zich overeenkomstig de voorschriften van artikel 4, eerste lid, van dit Verdrag vóór de in artikel 9.01, derde lid, genoemde tijdstippen ontvangstinrichtingen voor huishoudelijk afvalwater in te richten of te laten inrichten bij bepaalde als vaste of voor overnachting dienende ligplaatsen van:

- a) hotelschepen met meer dan 50 slaapplaatsen,
- b) passagiersschepen die toegelaten zijn voor het vervoer van meer dan 50 passagiers.

Hoofdstuk IX

Verplichtingen van de schipper

Artikel 9.01

Verbod tot inbrengen en lozen

(1) Het is verboden huisvuil, slops, zuiveringsslib en klein gevaarlijk afval vanaf schepen in de vaarweg te brengen of te lozen.

(2) Indien het in het eerste lid genoemde afval vrijkomt of dreigt vrij te komen, moet de schipper onverwijld de dichtstbijzijnde bevoegde autoriteit waarschuwen. Daarbij moet hij de plaats van het voorval alsmede de hoeveelheid en de aard van de stof zo nauwkeurig mogelijk aangeven.

(3) De lozing van huishoudelijk afvalwater is verboden:

- a) voor hotelschepen met meer dan 50 slaapplaatsen, met ingang van 1 januari 2005;
- b) voor andere passagiersschepen, die toegelaten zijn voor het vervoer van meer dan 50 passagiers, met ingang van 1 januari 2010.

Voor het overige is de lozing van huishoudelijk afvalwater in het water toegestaan.

(4) Het in het derde lid genoemde verbod geldt niet voor passagiersschepen die beschikken over toegelaten zuiveringsinstallaties, welke voldoen aan de grens- en controlewaarden zoals opgenomen in Aanhangsel V.

(5) Das Verbot nach Absatz 3 gilt nicht für Seeschiffe in Seehäfen an Seeschiffahrtsstraßen, die den Bestimmungen des Internationalen Übereinkommens zur Verhütung der Meeresverschmutzung durch Schiffe (Marpol) unterliegen.

Artikel 9.02
Abweichungen
vom Einleiterverbot für
häusliches Abwasser

Die Vertragsstaaten können für Schiffe nach Artikel 9.01 Absatz 3, für die die Einhaltung des Einleiterverbotes für häusliches Abwasser praktisch schwer durchführbar ist oder unzumutbar hohe Kosten verursacht, ein geeignetes Verfahren für Ausnahmefälle vereinbaren und die Bedingungen festlegen, unter denen diese Ausnahmen als gleichwertig angesehen werden können.

Artikel 9.03
Sammlung
und Behandlung an Bord,
Abgabe an Annahmestellen

(1) Der Schiffsführer hat sicherzustellen, dass die in Artikel 9.01 Absatz 1 genannten Abfälle getrennt gesammelt und abgegeben werden. Hausmüll ist wenn möglich getrennt nach Papier, Glas, sonstigen verwertbaren Stoffen und Restmüll abzugeben.

(2) Das Verbrennen der in Artikel 9.01 Absatz 1 genannten Abfälle an Bord ist verboten.

(3) Die Betreiber von Fahrgastschiffen, die über Bordkläranlagen nach Anhang V verfügen, haben für die ordnungsgemäße Abgabe des Klärschlammes gegen Nachweis gemäß den innerstaatlichen Vorschriften in geeigneter Weise selbst zu sorgen.

Kapitel X
Verpflichtungen
des Betreibers
der Annahmestelle

Artikel 10.01
Annahme durch
die Annahmestellen

(1) Der Betreiber der Annahmestelle hat sicherzustellen, dass die in Artikel 9.01 Absatz 1 genannten Abfälle getrennt abgegeben werden können.

(2) Der Betreiber der Annahmestelle muss dem Schiffsführer die Abgabe von Slops gemäß den innerstaatlichen Vorschriften bescheinigen.

(5) L'interdiction prévue au paragraphe 3 ci-dessus ne s'applique pas aux navires de mer dans les ports maritimes situés sur des voies de navigation maritime pour autant qu'ils sont soumis aux dispositions de la Convention internationale pour la prévention de la pollution par les navires (Marpol).

Article 9.02
Dérogations à
l'interdiction de déversement
des eaux usées domestiques

Les Etats contractants peuvent convenir, pour les bateaux visés à l'article 9.01, paragraphe 3, pour lesquels l'interdiction de déversement des eaux usées domestiques est difficilement réalisable dans la pratique ou entraînerait des dépenses déraisonnables, une procédure appropriée pour des possibilités de dérogations et fixer les conditions sous lesquelles ces dérogations peuvent être considérées comme équivalentes.

Article 9.03
Collecte
et traitement à bord,
dépôt aux stations de réception

(1) Le conducteur doit assurer la collecte à bord et le dépôt séparé des déchets visés à l'article 9.01, paragraphe 1. Si possible les ordures ménagères doivent être déposées séparément selon les catégories suivantes: papier, verre, autres matières recyclables et autres ordures.

(2) L'incinération des déchets visés à l'article 9.01, paragraphe 1, est interdite à bord.

(3) Les exploitants des bateaux à passagers qui disposent d'une station d'épuration de bord conforme à l'appendice V doivent veiller eux-mêmes de manière appropriée au dépôt réglementaire des boues de curage, contre attestation sur la base des dispositions nationales.

Chapitre X
Obligations de
l'exploitant de la
station de réception

Article 10.01
Réception par
les stations de réception

(1) L'exploitant de la station de réception doit assurer que les déchets visés à l'article 9.01, paragraphe 1, pourront être déposés séparément.

(2) L'exploitant de la station de réception doit attester au conducteur le dépôt des slops conformément aux prescriptions nationales.

(5) Het in het derde lid genoemde verbod geldt niet voor zeeschepen in zeehavens aan zeetoegangswegen die moeten voldoen aan de bepalingen van het Internationaal Verdrag ter voorkoming van verontreiniging van de zee door schepen (Marpol).

Artikel 9.02
Afwijkingen van
het lozingsverbod voor
huishoudelijk afvalwater

De Verdragsluitende Staten kunnen voor schepen als bedoeld in artikel 9.01, derde lid, voor welke de nakoming van het lozingsverbod voor huishoudelijk afvalwater praktisch moeilijk uitvoerbaar is of onredelijk hoge kosten met zich meebrengt, een passend regime voor uitzonderingsmogelijkheden overeenkomen en de voorwaarden vastleggen waaronder deze uitzonderingen als gelijkwaardig kunnen worden aangemerkt.

Artikel 9.03
Verzameling en
behandeling aan boord,
afgifte aan ontvangstinrichtingen

(1) De schipper dient zeker te stellen dat het in artikel 9.01, eerste lid, genoemde afval gescheiden wordt verzameld en afgegeven. Huisvuil dient, indien mogelijk, gescheiden naar de categorieën papier, glas, overige her te gebruiken stoffen en overig afval te worden afgegeven.

(2) Het is verboden het in artikel 9.01, eerste lid, genoemde afval aan boord te verbranden.

(3) De exploitanten van passagiersschepen die over boordzuiveringsinstallaties beschikken welke voldoen aan Aanhangsel V, dienen zelf op passende wijze te zorgen voor de correcte afgifte van het zuiverings-slib tegen ontvangstbewijs volgens de nationale voorschriften.

Hoofdstuk X
Verplichtingen
van de exploitant van
de ontvangstinrichting

Artikel 10.01
Inname door de
ontvangstinrichtingen

(1) De exploitant van de ontvangstinrichting dient zeker te stellen dat het in artikel 9.01, eerste lid, genoemde afval gescheiden afgegeven kan worden.

(2) De exploitant van de ontvangstinrichting geeft de schipper overeenkomstig de nationale voorschriften een verklaring inzake de afgifte van slops.

Anhänge

Anhang I der Anwendungsbestimmung
Muster für das Ölkontrollbuch

Ölkontrollbuch

Seite 1

Laufende Nr.:

.....
Art des Fahrzeugs Name des Fahrzeugs

Amtliche Schiffsnummer
oder Eichzeichen:

Ort der Ausstellung:

Datum der Ausstellung:

Dieses Buch enthält Seiten

Stempel und Unterschrift der Behörde,
die dieses Ölkontrollbuch ausgestellt hat
.....

Ausstellung der Ölkontrollbücher

Das erste Ölkontrollbuch, versehen auf Seite 1 mit der laufenden Nummer 1, wird nur von der Behörde ausgestellt, die dem Schiff das Schiffszeugnis erteilt hat. Sie trägt auch die auf Seite 1 vorgesehenen Angaben ein.

Alle nachfolgenden Ölkontrollbücher werden von einer örtlich zuständigen Behörde mit der Folgenummer nummeriert und ausgegeben, dürfen jedoch nur gegen Vorlage des vorangegangenen Ölkontrollbuches ausgehändigt werden. Das vorangegangene Ölkontrollbuch wird unaustilgbar „ungültig“ gekennzeichnet und dem Schiffsführer zurückgegeben. Es ist nach der letzten Eintragung noch sechs Monate lang an Bord aufzubewahren.

Seite 2 und folgende

1. Akzeptierte öl- und fetthaltige Schiffsbetriebsabfälle:

- 1.1 Altöl l
- 1.2 Bilgenwasser aus
 - Maschinenraum hinten l
 - Maschinenraum vorne l
 - anderen Räumen l
- 1.3 Andere öl- oder fetthaltige Abfälle
 - Altlapfen kg
 - Altfett kg
 - Altfilter Stück
 - Gebinde Stück

2. Bemerkungen:

- 2.1 Nicht akzeptierte Abfälle

- 2.2 Andere Bemerkungen:

Ort Datum

Stempel und Unterschrift der Annahmestelle

Anhang II der Anwendungsbestimmung

(Artikel 5.01 Buchstabe d)

Anforderungen an das Nachlenzsystem

(1) Das Nachlenzsystem muss auf dem Schiff fest installiert sein.

(2) Der Landanschluss der Lade- und Löschleitung, über den geladen oder gelöscht wird, muss mit einer Vorrichtung zur Abgabe von Restladung nach Muster 1 versehen sein.

(3) Das Nachlenzsystem muss vor seiner Inbetriebnahme mit Wasser als Prüfmittel von einer von den zuständigen Behörden zugelassenen Prüfstelle geprüft werden. Prüfung und Bestimmung der Restmengen erfolgen nach Muster 2. Sollte das System später umgebaut werden, ist vor erneuter Inbetriebnahme die gleiche Prüfung durchzuführen.

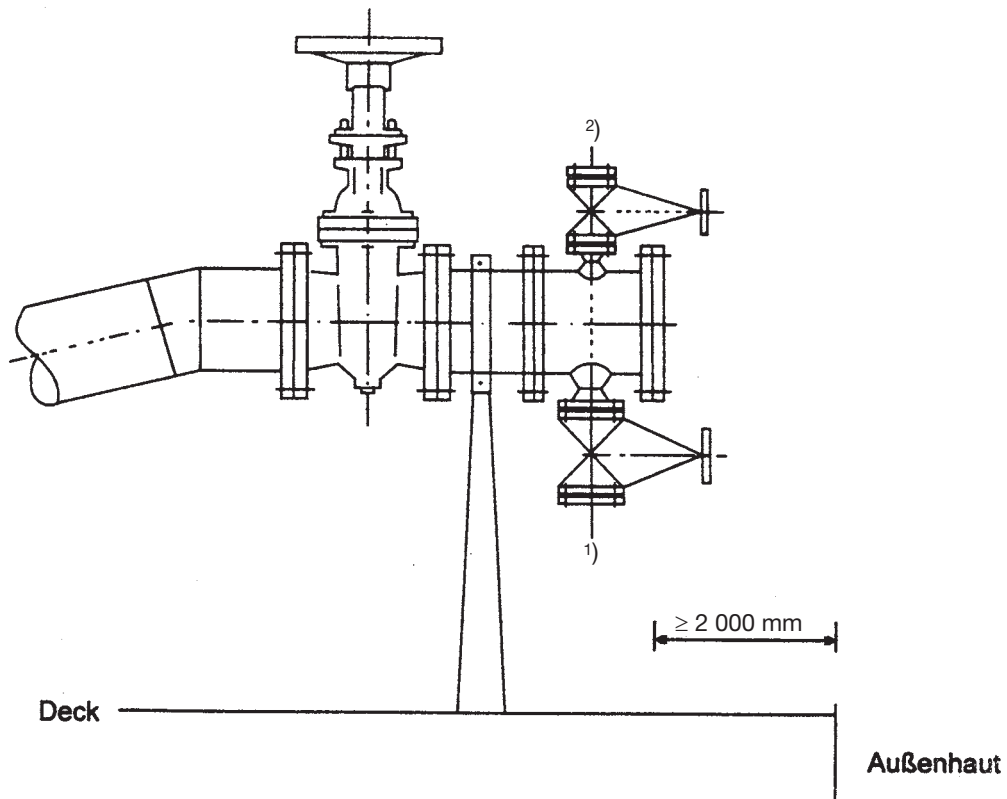
Folgende Restmengen dürfen nicht überschritten werden:

- i) bei Doppelhüllenschiffen
 - a) 5 Liter im Durchschnitt pro Ladetank,
 - b) 15 Liter pro Rohrleitungssystem.
- ii) bei Einhüllenschiffen
 - a) 20 Liter im Durchschnitt pro Ladetank,
 - b) 15 Liter pro Leitungssystem.

Die als Ergebnis der Prüfung beim Nachlenzen festgestellten Restmengen müssen in einem Nachweis entsprechend Muster 3 eingetragen werden. Dieser Nachweis muss an Bord des Schiffes mitgeführt werden.

Anhang II
Muster 1

Vorrichtung zur Abgabe von Restmengen



1) Anschluss für Abgabe Restmengen.
Anschluss gemäß CEFIC.

2) Anschluss für die Landanlage, um die Restmengen mit Gas an Land zu drücken.
Anschluss gemäß CEFIC.

Anhang II

Muster 2

Prüfung des Nachlensystems

(1) Vor Beginn der Prüfung müssen die Ladetanks und die zugehörigen Rohrleitungen sauber sein. Die Ladetanks müssen ohne Risiko betreten werden können.

(2) Während der Prüfung dürfen Krängung und Trimm des Schiffes nicht oberhalb der normalen Betriebswerte liegen.

(3) Während der Prüfung muss ein Gegendruck von mindestens 300 kPa (3 bar) an der Abgabevorrichtung der Löschleitung gewährleistet sein.

(4) Die Prüfung muss umfassen:

- a) das Füllen der Ladetanks mit Wasser, bis sich die Ansaugöffnung im Ladetank unter Wasser befindet;
- b) das Leerpumpen der Ladetanks und das Entleeren der Ladetanks und der zugehörigen Rohrleitungen mit Hilfe des Nachlenssystems;
- c) das Sammeln der Wasserrückstandsmengen an folgenden Stellen:
 - in der Nähe der Ansaugöffnung;
 - auf dem Boden des Ladetanks, in dem Wasser zurückgeblieben ist;
 - am niedrigsten Punkt der Löschpumpe;
 - an den niedrigsten Punkten der zugehörigen Rohrleitungen bis zur Abgabevorrichtung.

(5) Die Menge des nach Absatz 4 Buchstabe c gesammelten Wassers muss genau ermittelt und im Nachweis über die Prüfung nach Muster 3 eingetragen werden.

(6) Die zuständige Behörde oder die anerkannte Klassifikationsgesellschaft muss alle für die Prüfung erforderlichen Betriebsvorgänge im Nachweis der Prüfung festlegen.

Dieser Nachweis muss mindestens folgende Angaben enthalten:

- Trimm des Schiffes während der Prüfung;
- Krängung des Schiffes während der Prüfung;
- Reihenfolge, in der die Ladetanks gelöscht werden;
- Gegendruck an der Abgabevorrichtung;
- Restmenge pro Ladetank;
- Restmenge pro Rohrleitungssystem;
- Dauer des Nachlensvorgangs;
- ausgefüllter Ladetankplan.

Anhang II
Muster 3

Nachweis
über die Prüfung des Nachlenzsystems

Zugelassene Prüfstelle/Name:

Anschrift:

.....

1. Name des Schiffes:

2. Amtliche Schiffsnummer
oder Eichzeichen:

3. Tankschiff des Typs:

4. Zulassungszeugnisnummer:

5. Datum der Prüfung:

6. Ort der Prüfung:

7. Anzahl der Ladetanks:

8. Während der Prüfung wurden folgende Restmengen gemessen:

Ladetank 1: Liter Ladetank 2: Liter

Ladetank 3: Liter Ladetank 4: Liter

Ladetank 5: Liter Ladetank 6: Liter

Ladetank 7: Liter Ladetank 8: Liter

Ladetank 9: Liter Ladetank 10: Liter

Ladetank 11: Liter Ladetank 12: Liter

Durchschnitt pro Ladetank: Liter

Rohrleitungssystem 1: Liter

Rohrleitungssystem 2: Liter

9. Während der Prüfung war der Gegendruck an der Abgabevorrichtung: kPa.

10. Die Ladetanks wurden in nachstehender Reihenfolge gelöscht:

Ladetank, Ladetank, Ladetank, Ladetank, Ladetank, Ladetank,

Ladetank, Ladetank, Ladetank, Ladetank, Ladetank, Ladetank

11. Der Trimm des Schiffes während der Prüfung war m, und die Krängung des Schiffes während der Prüfung war m nach Steuerbord/Backbord.

12. Der ganze Nachlenzvorgang dauerte Stunden.

Stempel

.....
(Datum)

.....
(Name und Unterschrift des Prüfers)

Anhang III der Anwendungsbestimmung**Entladungsstandards und Abgabe-/Annahmевorschriften
für die Zulässigkeit der Einleitung von Wasch-,
Niederschlags- und Ballastwasser mit Ladungsrückständen****Vorbemerkung**

Für die Einleitung von Waschwasser, Niederschlagswasser oder Ballastwasser mit Ladungsrückständen aus Laderäumen oder Ladetanks, die den in Teil B Artikel 5.01 der Anwendungsbestimmung definierten Entladungsstandards entsprechen, sind abhängig von dem Ladungsgut und dem Entladungsstandard der Laderäume und Ladetanks in der folgenden Tabelle die Abgabe-/Annahmевorschriften angegeben. Die Spalten der Tabelle haben folgende Bedeutung:

1. Spalte 1: Angabe der Güternummer nach dem einheitlichen Güterverzeichnis für die Verkehrsstatistik (NST)
2. Spalte 2: Güterart, Beschreibung nach NST
3. Spalte 3: Einleitung des Waschwassers, Niederschlagswassers oder Ballastwassers in das Gewässer erlaubt unter der Bedingung, dass vor dem Waschen der jeweils geforderte Entladungsstandard
A: besenrein oder nachgelenzt in den Laderäumen oder Ladetanks
oder
B: vakuumrein in den Laderäumen
eingehalten worden ist.
4. Spalte 4: Abgabe des Waschwassers, Niederschlagswassers oder Ballastwassers für eine Einleitung in die Kanalisation über die dafür vorgesehenen Anschlüsse unter der Bedingung, dass vor dem Waschen der jeweils geforderte Entladungsstandard
A: besenrein oder nachgelenzt in den Laderäumen oder Ladetanks
oder
B: vakuumrein in den Laderäumen
eingehalten worden ist.
5. Spalte 5: Abgabe des Waschwassers, Niederschlagswassers oder Ballastwassers an Annahmestellen zur Sonderbehandlung S. Das Behandlungsverfahren hängt von der Art des Ladungsgutes ab, z.B. Aufspritzen auf die Lagerhaltung, Abfuhr zu einer Kläranlage, Aufbereitung in einer geeigneten Abwasserbehandlungsanlage.
6. Spalte 6: Hinweise zu Anmerkungen in den Fußnoten

Weitere Hinweise zur Anwendung der Tabelle

- a) Entsprechen die Laderäume oder Ladetanks nicht dem jeweils geforderten Entladungsstandard A oder B, ist eine Abgabe zur Sonderbehandlung S erforderlich.
- b) Liegen Ladungsrückstände aus verschiedenen Gütern vor, richtet sich die Entsorgung nach dem Gut mit der strengsten Abgabe-/Annahmевorschrift in der Tabelle.
- c) Bei Beförderung von Versandstücken wie zum Beispiel Fahrzeugen, Containern, Großpackmitteln, palletierter und verpackter Ware richtet sich die Abgabe-/Annahmевorschrift nach den in diesen Versandstücken enthaltenen losen oder flüssigen Gütern, wenn infolge von Beschädigungen oder Undichtigkeiten Güter ausgelaufen oder ausgetreten sind.
- d) Niederschlagswasser und Ballastwasser aus waschreinen Laderäumen und Ladetanks kann in das Gewässer eingeleitet werden.
- e) Waschwasser von besenreinen Gangborden und von sonstigen leicht verschmutzten Oberflächen wie z.B. Lukendeckeln, Dächern usw. darf in das Gewässer eingeleitet werden.

Güternummer	Güterart	Einleitung in das Gewässer	Abgabe an Annahmestellen zur		Anm.
			Kanalisation	Sonderbehandlung	
1	2	3	4	5	6
0	Land-, forstwirtschaftliche und verwandte Erzeugnisse (einschl. lebende Tiere)				
00	Lebende Tiere				
001	Lebende Tiere (ausgenommen Fische)				
0010	Lebende Tiere (ausgenommen Fische)	A	–		
01	Getreide				
011	Weizen				
0110	Weizen	A	A		
012	Gerste				
0120	Gerste	A	A		
013	Roggen				
0130	Roggen	A	A		
014	Hafer				
0140	Hafer	A	A		
015	Mais				
0150	Mais	A	A		
019	Sonstiges Getreide				
0190	Buchweizen, Hirse; Getreide, nicht spezifiziert; Getreidemischungen	A	A		
02	Kartoffeln				
020	Kartoffeln				
0200	Kartoffeln	A	A		
03	FrISCHE Früchte, frisches und gefrorenes Gemüse				
031	Zitrusfrüchte				
0310	Zitrusfrüchte	A	A		
035	Sonstige frISCHE Früchte				
0350	Früchte und Obst, frisch	A	A		
039	FrISCHEs und gefrorenes Gemüse				
0390	Gemüse, frisch oder gefroren	A	A		
04	Spinnstoffe und textile Abfälle				
041	Wolle und sonstige Tierhaare				
0410	Wolle und sonstige Tierhaare	A	A		
042	Baumwolle				
0421	Baumwolle, Baumwollfasern	A	A		
0422	Baumwollabfälle, Linters	A	A		
043	Künstliche und synthetische Textilfasern				
0430	Künstliche und synthetische Textilfasern, z.B. Chemiefasern, Zellwolle	A	A		
045	Sonstige pflanzliche Textilfasern, Seide				
0451	Flachs, Hanf, Jute, Kokosfasern, Sisal, Werg	A	A		
0452	Abfälle von Fasern	A	A		
0453	Seide	A	A		
0459	Textilfasern, nicht spezifiziert	A	A		
049	Lumpen und Textilabfälle				
0490	Lumpen, Putzwolle, Textilabfälle	A	A		
Anmerkungen:					

Güternummer	Güterart	Einleitung in das Gewässer	Abgabe an Annahmestellen zur		Anm.
			Kanalisation	Sonderbehandlung	
1	2	3	4	5	6
05	Holz und Kork				
051	Papier- und anderes Faserholz				
0511	Faserholz, Papierholz	A	A		
0512	Holz zur Destillation	A	A		
052	Grubenholz				
0520	Grubenholz	A	A		1)
055	Sonstiges Rohholz				
0550	Rohholz, Stammholz	A	A		1)
056	Holzschwellen und anderes bearbeitetes Holz (ausgenommen Grubenholz)				
0560	Balken, Hölzer für Dielen, für Parkett; Bohlen, Bretter, Sparren; Masten, Pfähle, Stangen; Kantholz, Latten, Parkettbretter, Schnittholz, Schwellen	A, B	A, B		2)
057	Brennholz, Holzkohle, Kork, Holz- und Korkabfälle				
0571	Brennholz, Holzabfälle, Holzhackschnitzel, Holzschwarten, Spreißelholz	A, B	A, B		2)
0572	Faschinen	A	A		
0573	Holzkohle, Holzkohlenbriketts	A	A		
0574	Kork, roh, Korkabfälle, Korkaussschussrinde	A	A		
06	Zuckerrüben				
060	Zuckerrüben				
0600	Zuckerrüben	A	A		
09	Sonstige pflanzliche, tierische und verwandte Rohstoffe				
091	Rohe Häute und Felle				
0911	Häute und Felle, roh	-	A	S	
0912	Lederabfälle, Ledermehl	B	A		
092	Natürlicher und synthetischer Kautschuk, roh und regeneriert				
0921	Guttapercha, roh, Kautschuk, natürlich oder synthetisch, Kautschukmilch, Latex	B	A		
0922	Kautschukregenerat	B	A		
0923	Kautschukabfälle; Kautschukwaren, alt, abgänglich	B	A		
099	Sonstige pflanzliche und tierische Rohstoffe, nicht zur Ernährung (ausgenommen Zellstoff und Altpapier)				
0991	Pflanzliche Rohstoffe, z.B. Bambus, Bast, Espartogras, Farbhölzer, Harze, Kopal, Polsterwatte, -wolle, Rinden zum Färben, zum Gerben; Saaten, Samen, Sämereien, nicht spezifiziert; Schilf, Seegras	A	A	S	3)
0992	Tierische Rohstoffe, z.B. Blutkuchen, -mehl, Federn, Knochenmehl	B	A		
0993	Abfälle von pflanzlichen und tierischen Rohstoffen	A, B	A		13)
Anmerkungen: 1) garantiert unbehandelt 2) für unbehandeltes Holz: A für behandeltes (imprägniertes) Holz: B 3) für gebeiztes Saatgut: S 13) wenn pflanzlich: A wenn tierisch: B					

Güternummer	Güterart	Einleitung in das Gewässer	Abgabe an Annahmestellen zur		Anm.
			Kanalisation	Sonderbehandlung	
1	2	3	4	5	6
1	Andere Nahrungs- und Futtermittel				
11	Zucker				
111	Rohzucker				
1110	Rohzucker (Rohr-, Rübenzucker)	B	A		
112	Raffinierter Zucker				
1120	Zucker, raffiniert; Kandiszucker	B	A		
113	Melasse				
1130	Melasse	B	A		
12	Getränke				
121	Most und Wein aus Weintrauben				
1210	Most und Wein aus Weintrauben	A	A		
122	Bier				
1220	Bier	A	A		
125	Sonstige alkoholische Getränke				
1250	Alkoholische Getränke, z.B. Branntwein, unvergällt, Fruchtwein, Most, Obstwein, Spirituosen	A	A		
128	Alkoholfreie Getränke				
1281	Alkoholfreie Getränke, z.B. Limonade, Mineralwasser	A	A		
1282	Wasser, natürlich, nicht spezifiziert	A	A		
13	Genussmittel und Nahrungsmittelzubereitungen; nicht spezifiziert				
131	Kaffee				
1310	Kaffee	A	A		
132	Kakao und Kakaoerzeugnisse				
1320	Kakao und Kakaoerzeugnisse	A	A		
133	Tee und Gewürze				
1330	Tee und Gewürze	A	A		
134	Rohtabak und Tabakwaren				
1340	Rohtabak; Tabak, -waren	A	A		
136	Süß-, Zucker- und verwandte Waren, Honig				
1360	Dextrose, Fruktose, Glukose, Maltose, Sirup, Traubenzucker, Zuckerwaren; Honig, Kunsthonig	A	A		
139	Nahrungsmittelzubereitungen, nicht spezifiziert				
1390	Essig, Hefe, Kaffee-Ersatzmittel, Senf, Suppenkonzentrate; Nahrungsmittelzubereitungen, nicht spezifiziert	A	A		
14	Fleisch, Fische, Fleisch- und Fischwaren, Eier, Milch und Milcherzeugnisse, Speisefette				
141	Fleisch, frisch oder gefroren				
1410	Fleisch, frisch oder gefroren	A	A		
142	Fische, Schal- und Weichtiere, frisch, gefroren, getrocknet, gesalzen und geräuchert				
1420	Fische, Fischerzeugnisse	A	A		
143	Frische Milch und Sahne				
1430	Buttermilch, Joghurt, Kefir, Magermilch, Milchgetränke, Molke, Rahm (Sahne)	A	A		
144	Andere Milcherzeugnisse				
1441	Butter, Käse, Käsezubereitungen	A	A		
1442	Milch, kondensiert	A	A		
1449	Milcherzeugnisse, nicht spezifiziert	A	A		
Anmerkungen:					

Güternummer	Güterart	Einleitung in das Gewässer	Abgabe an Annahmestellen zur		Anm.
			Kanalisation	Sonderbehandlung	
1	2	3	4	5	6
145 1450	Margarine und andere Speisefette Margarine; Speisefette, Speiseöle	–	A		
146 1460	Eier Eier, Eipulver	A	A		
147 1470	Fleisch, getrocknet, gesalzen, geräuchert, Fleischkonserven und andere Fleischwaren Fleischwaren	A	A		
148 1480	Fisch- und Weichtiererzeugnisse aller Art Fischmarinaden, -konserven, -salate; Fisch-, Weichtiererzeugnisse, nicht spezifiziert	A	A		
16	Getreide-, Obst- und Gemüseerzeugnisse, Hopfen				
161 1610	Mehl, Grieß und Grütze aus Getreide Getreidemehl, Getreidemehlmischungen, Grieß, Grütze, Sojamehl	B	A		
162 1620	Malz Malz, Malzextrakt	A	A		
163 1631 1632	Sonstige Getreideerzeugnisse (einschl. Backwaren) Backwaren, Teigwaren aller Art Getreideflocken, Graupen; Getreideerzeugnisse, nicht spezifiziert	A A	A A		
164 1640	Getrocknetes Obst, Obstkonserven und andere Obsterzeugnisse Obst, getrocknet, Obstkonserven, Obstsaft; Konfitüren, Marmelade; Obsterzeugnisse, nicht spezifiziert	A	A		
165 1650	Getrocknete Hülsenfrüchte Hülsenfrüchte, getrocknet	A	A		
166 1661 1662	Getrocknetes Gemüse, Gemüsekonserven und andere Gemüseerzeugnisse Gemüse, getrocknet, Gemüsekonserven, Gemüsesäfte Gemüseerzeugnisse, nicht spezifiziert, z.B. Kartoffelmehl, Sago, Tapiokamehl	A B	A A		
167 1670	Hopfen Hopfen	A	A		
17	Futtermittel				
171 1711 1712	Stroh und Heu Heu, -häcksel, Stroh, -häcksel Grünmehl, Kleemehl, Luzernemehl, auch pelletiert	A B	A A		
172 1720	Ölkuchen und andere Rückstände der Pflanzenölgewinnung Expeller, Extraktionsmehl, -schrot, Ölkuchen, auch pelletiert	A	–		
179 1791 1792 1793 1794 1799	Sonstige Futtermittel einschl. Nahrungsmittelabfälle Futtermittel, mineralisch, z.B. Calciumphosphat, Dicalciumphosphat (phosphorsaurer Kalk), Kalkmischung Futtermittel, pflanzlich, z.B. Futterfrüchte, Futtermelasse, Futterwurzeln, Getreidefuttermehl, Glutenfeed, Kartoffelpülpe, Kartoffelschnitzel, Kleber, Kleie, Maniokawurzeln, sonstige Abfälle und Rückstände der Nahrungsmittelindustrie, auch pelletiert Futtermittel, tierisch, z.B. Fischmehl, Garnelen, Muschelschalen, auch pelletiert Zuckerrübenschnitzel, ausgelaugt und trocken, auch pelletiert Futtermittel, -zusätze, nicht spezifiziert, auch pelletiert	– A, B – A –	– – – – –	S S S S	14), 16)

Anmerkungen: 14) wenn Mehl: B

16) wenn Abfälle: S

Güternummer	Güterart	Einleitung in das Gewässer	Abgabe an Annahmestellen zur		Anm.
			Kanalisation	Sonderbehandlung	
1	2	3	4	5	6
18	Ölsaaten, Ölfrüchte, pflanzliche und tierische Öle und Fette (ausgenommen Speisefette)				
181	Ölsaaten und Ölfrüchte				
1811	Baumwollsaat, Erdnüsse, Kopra, Palmkerne, Raps, Rapssaat, Sojabohnen, Sonnenblumensaat; Ölfrüchte, -saaten, nicht spezifiziert	A	–		
1812	Ölfrüchte, -saaten zur Verwendung als anerkanntes Saatgut	A	–		
1813	Mehl von ölhaltigen Früchten	B	–		
182	Pflanzliche und tierische Öle und Fette (ausgenommen Speisefette)				
1821	Öle und Fette, pflanzlich, z.B. Erdnussöl, Palmkernöl, Sojaöl, Sonnenblumenöl, Talg	–	A		
1822	Öle und Fette, tierisch, z.B. von Fischen und Meerestieren, Tran	–	A		
1823	Industrielle pflanzliche und tierische Öle und Fette, z.B. Fettsäure, Firnis, Ölsäure (Olein), Palmitinsäure, Stearin, -pech, -säure	–	A		
Anmerkungen:					

Güternummer	Güterart	Einleitung in das Gewässer	Abgabe an Annahmestellen zur		Anm.
			Kanalisation	Sonderbehandlung	
1	2	3	4	5	6
2	Feste mineralische Brennstoffe				
21	Steinkohle und Steinkohlenbriketts				
211	Steinkohle				
2110	Anthrazit, Feinwaschberge, Fettkohle, Flammkohle, Gaskohle, Magerkohle; Steinkohle, nicht spezifiziert	A	-	S	4)
213	Steinkohlenbriketts				
2130	Anthrazitbriketts, Steinkohlenbriketts	A	-	S	4)
22	Braunkohle, Braunkohlenbriketts und Torf				
221	Braunkohle				
2210	Braunkohle, Pechkohle	A	-	S	4)
223	Braunkohlenbriketts				
2230	Braunkohlenbriketts	A	-	S	4)
224	Torf				
2240	Brenntorf, Dünetorf, Torfbriketts, Torfstreu; Torf, nicht spezifiziert	A	-	S	4)
23	Steinkohlen- und Braunkohlenkoks				
231	Steinkohlenkoks				
2310	Steinkohlenkoks, Gaskoks, Gießereikoks (Carbon-Koks), Koks briketts, Schwelkoks	A	-	S	4)
233	Braunkohlenkoks				
2330	Braunkohlenkoks, Braunkohlenkoks briketts, Braunkohlenschwelkoks	A	-	S	4)
Anmerkungen: 4) S: Aufspritzen auf Lagerhaltung					

Güternummer	Güterart	Einleitung in das Gewässer	Abgabe an Annahmestellen zur		Anm.
			Kanalisation	Sonderbehandlung	
1	2	3	4	5	6
3	Erdöl, Mineralöl, -erzeugnisse, Gase				
31	Rohes Erdöl, Mineralöl				
310	Rohes Erdöl, Mineralöl				
3100	Erdöl, roh, Mineralöl, roh (Rohnaphtha)	–	–	S	
32	Kraftstoffe und Heizöl				
321	Motorbenzin und andere Leichtöle				
3211	Benzin, Benzin-Benzolgemisch	–	–	S	
3212	Mineralleichtöl, Naphtha; Vergaserkraftstoffe, nicht spezifiziert	–	–	S	
323	Petroleum, Turbinenkraftstoff				
3231	Petroleum, Heizpetroleum, Leuchtpetroleum	–	–	S	
3232	Kerosin, Turbinenkraftstoff; Düsentreibstoff, nicht spezifiziert	–	–	S	
325	Gasöl, Dieselöl und leichtes Heizöl				
3251	Diesekraftstoff, Dieselöl, Gasöl	–	–	S	
3252	Heizöl, leicht, extra leicht	–	–	S	
327	Schweres Heizöl				
3270	Heizöl, mittel, mittelschwer, schwer	–	–	S	
33	Natur-, Raffinerie- und verwandte Gase				
330	Natur-, Raffinerie- und verwandte Gase				
3301	Butadien	–	–	S	
3302	Acetylen, Cyclohexan, gasförmige Kohlenwasserstoffe, Methan, sonstige Naturgase	–	–	S	
3303	Äthylen, Butan, Butylen, Isobutan, Isobutylen, Kohlenwasserstoffgemische, Propan, Propan-Butangemische, Propylen; Raffineriegase, nicht spezifiziert	–	–	S	
34	Mineralölerzeugnisse, nicht spezifiziert				
341	Schmieröle und Fette				
3411	Mineralschmieröle, Motorenöle, Schmierfette	–	–	S	
3412	Altöl, Ablauföl	–	–	S	
343	Bitumen und bituminöse Gemische				
3430	Bitumen, Bitumenemulsionen, -lösungen, Bitumenklebmasse, Kaltteer, Kaltasphalt, Pechemulsionen (Kaltbitumen), Pechlösungen, Teeremulsionen, Teerlösungen; bituminöse Gemische, nicht spezifiziert	–	–	S	
349	Mineralölerzeugnisse, nicht spezifiziert				
3491	Acetylenkoks, Petroleumkoks (Petrolkoks)	–	–	S	4)
3492	Carbon Black Oil, Paraffingatsch, Pyrolyseöl, -rückstände (Pyrotar), Schweröl, nicht zum Verheizen	–	–	S	
3493	Paraffin, Transformatorenöl, Wachs; Mineralölerzeugnisse, nicht spezifiziert	–	–	S	

Anmerkungen: 4) S: Aufspritzen auf Lagerhaltung

Güternummer	Güterart	Einleitung in das Gewässer	Abgabe an Annahmestellen zur		Anm.
			Kanalisation	Sonderbehandlung	
1	2	3	4	5	6
4	Erze und Metallabfälle				
41	Eisenerz (ausgenommen Schwefelkiesabbrände)				
410	Eisenerze und -konzentrate (ausgenommen Schwefelkiesabbrände)				
4101	Eisenerze, Hämatitkonzentrate, Raseneisenerz, -stein	A	A	S	4), 5)
4102	Abfälle und Zwischenerzeugnisse, die bei der Vorbereitung von Erzen für die Metallgewinnung entstanden sind	A	A	S	4), 5)
45	NE-Metallerze, -abfälle und -schrott				
451	NE-Metallabfälle, -abbrände, -aschen und -schrott				
4511	Abfälle, Aschen, Rückstände, Schlacken und Schrott von Aluminium und Aluminiumlegierungen	A, B	A, B	S	5), 15)
4512	Abfälle, Aschen, Rückstände, Schlacken und Schrott von Blei und Bleilegierungen	B	B	S	5)
4513	Abfälle, Aschen, Rückstände, Schlacken und Schrott von Kupfer und Kupferlegierungen (Messing)	A, B	A, B	S	5), 15)
4514	Abfälle, Aschen, Rückstände, Schlacken und Schrott von Zink und Zinklegierungen	A, B	A, B	S	5), 15)
4515	Abfälle, Aschen, Rückstände, Schlacken und Schrott von Zinn und Zinnlegierungen	A, B	A, B	S	4), 5)
4516	Abfälle, Aschen, Rückstände, Schlacken und Schrott von Vanadium und Vanadiumlegierungen	A, B	A, B	S	4), 5)
4517	Abfälle, Aschen, Rückstände, Schlacken und Schrott von NE-Metallen und NE-Metalllegierungen, nicht spezifiziert	B	B	S	5)
4518	Abbrände von NE-Metallerzen	B	B	S	5)
452	Kupfererze und -konzentrate				
4520	Kupfererze, -konzentrate	–	–	S	4)
453	Bauxit, Aluminiumerze und -konzentrate				
4530	Bauxit, Aluminiumerze, -konzentrate	B	–	S	4)
455	Manganerze und -konzentrate				
4550	Braunstein, natürlich, Lepidolitherz, Mangancarbonat, natürlich, Mangandioxid, natürlich, Manganerze, -konzentrate	B	A	S	4)
459	Sonstige NE-Metallerze und -konzentrate				
4591	Bleierze, -konzentrate	–	–	S	4)
4592	Chromerze, -konzentrate	–	–	S	4)
4593	Zinkerze (Galmei), -konzentrate	–	–	S	4)
4599	NE-Metallerze, -konzentrate, nicht spezifiziert, z.B. Ilmenit (Titaneisenerz), Kobalterz, Monazit, Nickelerz, Rutil (Titanerz), Zinnerz, Zirkonerz, Zirkonsand	–	–	S	4)
46	Eisen- und Stahlabfälle und -schrott, Schwefelkiesabbrände				
462	Eisen- und Stahlschrott zur Verhüttung				
4621	Abfälle, Späne, Schrott, zur Verhüttung, z.B. von Eisen- und Stahlblechen, Platinen, Formstahl	–	–	S	4)
4622	Sonstiger Eisen- und Stahlschrott, zur Verhüttung, z.B. Achsen, Altbleche, Autowracks, Eisen, alt, abgängig, Eisenstücke aus Abwrackarbeiten, Geschosse, Gusseisenbruch, -stücke, Restblöcke, Schienenstücke, Schwellen	–	–	S	4)
4623	Eisenpellets, zur Verhüttung	A	A	S	4)
463	Eisen- und Stahlschrott, nicht zur Verhüttung				
4631	Abfälle, Abfallstücke von Eisen- und Stahlblechen, -platten, Platinen, Formstahl; Abfalleisenspäne, Walztafelabfallenden; sämtlich nicht zur Verhüttung	–	–	S	4)
4632	Eisen- und Stahlschrott, nicht zur Verhüttung, z.B. Achsen, Eisenmasse und Stahlmasse, Radreifen, -sätze, Räder, Schienen, Schwellen, Stahlstücke aus Abwrackarbeiten, Wellen aus Stahl	–	–	S	4)
465	Eisenschlacken und -aschen zur Verhüttung				
4650	Hammerschlag, Walzschlacken, Walzsinter; Eisenschlacken, nicht spezifiziert	–	–	S	
466	Hochofenstaub				
4660	Flugstaub, Gichtstaub, Hochofenstaub	–	–	S	
467	Schwefelkiesabbrände				
4670	Eisenpyrit, geröstet, Schwefelkiesabbrände, Schwefelkies, geröstet	–	–	S	

Anmerkungen: 4) S: Aufspritzen auf Lagerhaltung
5) S: für wasserlösliche Metallsalze
15) wenn Abfälle u. Schrott: A, sonst B

Güternummer	Güterart	Einleitung in das Gewässer	Abgabe an Annahmestellen zur		Anm.
			Kanalisation	Sonderbehandlung	
1	2	3	4	5	6
5	Eisen, Stahl und NE-Metalle (einschl. Halbzeug)				
51	Roheisen, Ferrolegierungen, Rohstahl				
512	Roheisen, Spiegeleisen und kohlenstoffreiches Ferromangan				
5121	Roheisen in Masseln, in Formstücken, z.B. Ferrophosphor, Hämatitroheisen, Roheisen, phosphorhaltig, Spiegeleisen	A	A	S	6)
5122	Ferromangan mit einem Kohlenstoffgehalt von mehr als 2 %, in Masseln, in Formstücken	A	–	S	6)
5123	Eisenpulver, Stahlpulver	B	–	S	6)
5124	Eisenschwamm, Stahlschwamm, Schlackeneisen (Stahlbären, Roheisenbären)	A	–	S	6)
513	Ferrolegierungen (ausgenommen kohlenstoffreiches Ferromangan)				
5131	Eisenlegierungen, nicht spezifiziert	A	A	S	6)
5132	Ferromangan mit einem Kohlenstoffgehalt bis zu 2 %, Ferromanganlegierungen, nicht spezifiziert	A	A	S	6)
5133	Ferrosilicium (Siliconmangan), Ferromangansilicium	A	A	S	6)
515	Rohstahl				
5150	Rohstahl in Blöcken, in Brammen, in Formstücken, in Stranggussriegeln	A	A	S	6)
52	Stahlhalbzeug				
522	Stahlhalbzeug				
5221	Stahlhalbzeug in Blöcken, in Brammen (Stabs), in Knüppeln, in Platinen	A	A	S	6)
5222	Breitbandstahl in Rollen (Coils)	A	A	S	6)
5223	Breitbandstahl in Rollen (Coils), zum Auswalzen	A	A	S	6)
523	Sonstiges Stahlhalbzeug				
5230	Luppen, Roh-, Rohrluppen	A	A	S	6)
53	Stab- und Formstahl, Draht, Eisenbahnoberbaumaterial				
531	Stab- und Formstahl				
5311	Stab- und Formstahl, z.B. H-, I-, T-, U- und andere Spezialprofile, Rund- und Vierkantstahl	A	A	S	6)
5312	Spundwandstahl	A	A	S	6)
5313	Betonstahl, z.B. Monierstahl (Moniereisen), Rippentorstahl, Torstahl	A	A	S	6)
535	Walzdraht				
5350	Walzdraht aus Eisen oder Stahl	A	A	S	6)
537	Schienen und Eisenbahnoberbaumaterial aus Stahl				
5370	Eisenbahnoberbaumaterial aus Stahl, z.B. Schienen, Schwellen, Stromschienen aus Stahl mit Teilen aus NE-Metall	A	A	S	6)
54	Stahlbleche, Weissbleche und -band; Bandstahl, auch oberflächenbeschichtet				
541	Stahlbleche und Breitflachstahl				
5411	Breitflachstahl (Universalstahl)	A	A		
5412	Bleche in Tafeln oder Rollen (z.B. Coils) aus Stahl, z.B. Dynamobleche Elektroleche, Elektroband; Feinbleche, Feinstbleche, Mittelbleche, Blechband; Grob-, Riffel-, Tränen-, Waffel-, Well- und Siebbleche; Panzerplatten	A	A		
544	Bandstahl, auch oberflächenbeschichtet; Weißband, Weißblech				
5441	Weißband, -blech	A	A		
5442	Bandstahl, Stahlstreifen, auch oberflächenbeschichtet	A	A		

Anmerkungen: 6) wenn mit Mineralöl behaftet: S

Güternummer	Güterart	Einleitung in das Gewässer	Abgabe an Annahmestellen zur		Anm.
			Kanalisation	Sonderbehandlung	
1	2	3	4	5	6
55	Rohre u. ä. aus Stahl, Rohe Giessereierzeugnisse und Schmiedestücke aus Eisen und Stahl				
551 5510	Rohre, Rohrverschluss- und -verbindungsstücke aus Stahl, aus Gusseisen Rohre, Rohrverschluss- und -verbindungsstücke, Rohrschlangen aus Stahl, aus Gusseisen	A	A		
552 5520	Rohe Gießereierzeugnisse und Schmiedestücke aus Stahl, aus Gusseisen Form-, Press-, Schmiede-, Stanzstücke aus Stahl, aus Gusseisen	A	A		
56	Ne-Metalle und Ne-Metallhalbzeug				
561	Kupfer und Kupferlegierungen				
5611	Anodenkupfer, Vorkupfer (Konverter-, Schwarzkupfer)	A	A	S	6)
5612	Kupfer (Elektrolyt-, Raffinadekupfer), Kupferlegierungen, z.B. Bronze, Messing	A	A	S	6)
562	Aluminium und Aluminiumlegierungen				
5620	Aluminium, Aluminiumlegierungen	A	A	S	6)
563	Blei und Bleilegierungen				
5630	Blei (Elektrolyt-, Hütten-, Walzblei), Bleilegierungen, Bleistaub (gemahlene Rohblei)	–	–	S	
564	Zink und Zinklegierungen				
5640	Zink (Boden-, Elektrolyt-, Fein-, Hartzink), Zinklegierungen	B	B	S	6)
565	Sonstige NE-Metalle und ihre Legierungen				
5651	Magnesium, Magnesiumlegierungen	A	A	S	6)
5652	Nickel, Nickellegierungen	B	B	S	6)
5653	Zinn, Zinnlegierungen	B	B	S	6)
5659	NE-Metalle, NE-Metalllegierungen, nicht spezifiziert	–	–	S	
568	NE-Metallhalbzeug				
5681	Bänder, Bleche, Platten, Tafeln aus NE-Metallen und NE-Metalllegierungen	A	A	S	6)
5682	Draht aus NE-Metallen und NE-Metalllegierungen	A	A	S	6)
5683	Folien aus NE-Metallen und NE-Metalllegierungen	A	A	S	6)
5684	Profile und Stangen aus NE-Metallen und NE-Metalllegierungen	A	A	S	6)
5689	NE-Metallhalbzeug, nicht spezifiziert	A	A	S	6)
Anmerkungen: 6) wenn mit Mineralöl behaftet: S					

Güternummer	Güterart	Einleitung in das Gewässer	Abgabe an Annahmestellen zur		Anm.
			Kanalisation	Sonderbehandlung	
1	2	3	4	5	6
6	Steine und Erden (einschl. Baustoffe)				
61	Sand, Kies, Bims, Ton, Schlacken				
611	Industriesand				
6110	Formsand, Gießereisand, Glassand, Klebsand, Quarzsand, Quarzsand; Industriesand, nicht spezifiziert	A	–	S	6)
612	Sonstiger natürlicher Sand und Kies				
6120	Kies, auch gebrochen, Sand, sonstiger	A	–		
613	Bimsstein, -sand und -kies				
6131	Bimsstein, Bimssteinmehl	A	–		
6132	Bimskies, -sand	A	–		
614	Lehm, Ton und tonhaltige Erden				
6141	Betonit, Blähton, Tonschiefer, Kaolin, Lehm, Porzellanerde, Ton, Walkerde, roh und unverpackt; Dinasbrocken, -bruch (Silikabrocken, -bruch)	A	–		
6142	Betonit, Blähton, Tonschiefer, Kaolin, Lehm, Porzellanerde, Ton, Walkerde, roh und verpackt; Schamotte, Schamottenmehl	A	–		
615	Schlacken und Aschen nicht zur Verhüttung				
6151	Flugasche, Hochofenasche, Holzasche, Kohlen-, Koksasche, Müllasche, Räumasche aus Zinköfen (Muffelrückstände); Aschen von Brennstoffen, nicht spezifiziert			S	4)
6152	Eisenschlacken, Hochofenschlacke, Kohlen-, Koksschlacken, Konverterschlacken, Martinschlacken, Müllschlacken, Schlacken aus Blei- und Kupferöfen, Schlacken, eisenhaltig, manganhaltig, nicht spezifiziert, Schweißschlacke, Siemens-Martin-Schlacken, -mehl, Splitt von Hochofenschlacke; Schlacken von Brennstoffen, nicht spezifiziert	A	–	S	4)
6153	Hüttenbims	A	–		
6154	Schlackensand	A	–		
62	Salz, Schwefelkies, Schwefel				
621	Stein- und Salinensalz				
6210	Natriumchlorid (Chlornatrium), Auftausalz, Siedesalz, Speisesalz, Steinsalz, Viehsalz; Salz, auch vergällt, nicht spezifiziert	A	–	S	7)
622	Schwefelkies, nicht geröstet				
6220	Schwefelkies, nicht geröstet	A	–		
623	Schwefel				
6230	Schwefel, roh	A	–		
63	Sonstige Steine, Erden und verwandte Rohmaterialien				
631	Findlinge, Schotter und andere zerkleinerte Steine				
6311	Feldsteine, Findlinge, Lavaschlacken; Schotter, Steine, Steinblöcke, roh, aus Steinbrüchen	A	–		
6312	Grubensteine, Schüttsteine; Steinabfälle, -grus, -mehl, -sand, Steinsplitt, bis 32 mm Durchmesser; Lavasplitt, Rohperlite	A	–		
6313	Lavakies	A	–		
632	Marmor, Granit und andere Naturwerksteine, Schiefer				
6321	Basaltblöcke, -platten, Marmorblöcke, -platten, Phonolit, Schieferblöcke, -platten; Quadersteine und sonstige Steine, roh behauen	A	–		
6322	Phonolitgrus, -splitt, Schmelzbasalt, -bruch, -steine; Schiefer, gebrannt, gemahlen, zerkleinert, bis 32 mm Durchmesser	A	–		
633	Gips- und Kalkstein				
6331	Dolomit (Magnesiumsilikat), Dunit, Kalkspat, Oliven	A	–		
6332	Dolomit (Magnesiumsilikat), Dunit, Kalkspat, Oliven, sämtlich zerkleinert, gemahlen, bis 32 mm Durchmesser	A	–		
6333	Gipssteine	A	–		
Anmerkungen: 4) S: Aufspritzen auf Lagerhaltung 6) wenn mit Mineralöl behaftet: S 7) wenn vergällt: S					

Güternummer	Güterart	Eingleitung in das Gewässer	Abgabe an Annahmestellen zur		Anm.
			Kanalisation	Sonderbehandlung	
1	2	3	4	5	6
6334	Gipssteine, zerkleinert, gemahlen, bis 32 mm Durchmesser	A	–		
6335	Düngerkalk, Düngemittel, kalkhaltig, Kalkrückstände	B	–		
634	Kreide				
6341	Kreide, roh (Calciumcarbonat, natürlich)	B	–		
6342	Kreide, zum Düngen	B	A		
639	Sonstige Rohmineralien				
6391	Asbest, roh (-erde, -gestein, -mehl, -fasern, -generat); Asbestabfälle	–	–	S	
6392	Asphalt (Asphaltite), Asphalterde, -steine; Asphalterzeugnisse zum Straßenbau	–	–	S	
6393	Baryt (Bariumsulfat), Schwerspat, Witherit	A	–		
6394	Feldspat, Flussspat (Fluorit)	A	–		
6395	Bittererde, -spat, Kristallspat, Magnesit, auch gebrannt, gesintert, Talkerde	–	–	S	
6396	Erden, Schlamm, z.B. Abraum, Brackwasser, Bauschutt, Gartenerde, Hausmüll, Humus, Hüttenschutt, Infusorienerde, Kieselerde, Molererde, Müll, Schlick	–	–	S	4)
6397	Waschberge	A	–		
6398	Kaliohosalze, nicht zum Düngen, z.B. Kainit, Karnallit, Kieserit, Sylvinit, Montanal	A	–		
6399	Rohmineralien, sonstige, z.B. Borax, Bormineralien, Farberden, Glaubersalz (Natriumsulfat), Glimmer, Kernit, Korund, Kryolith, Magnesia, Phosphate, Quarz, Quarzit, Speckstein, Steatit, Talkstein, Trass, Ziegelbrocken, -bruch	A	–		
64	Zement und Kalk				
641	Zement				
6411	Zement	B	–		
6412	Zementklinker	B	–		
642	Kalk				
6420	Kalk, in Brocken, auch gebrannt; Kalkhydrat, Löschkalk	B	–		
65	Gips				
650	Gips				
6501	Gips, gebrannt	A	–		
6502	Gips, roh, zum Düngen	B	–		
6503	Gips aus Rauchgasentschwefelungsanlagen, sonstiger Industriegips	B	–		
69	Sonstige mineralische Baustoffe (ausgenommen Glas)				
691	Baustoffe und andere Waren aus Naturstein, Bims, Gips, Zement u.ä. Stoffen				
6911	Asbestzementwaren, z.B. Bausteine und -teile, Fliesen, Gefäße, Platten	A	–		9)
6912	Beton- und Zementwaren, Kunststeinerzeugnisse, z.B. Bausteine, Bauteile, Bordsteine, Fertigbauteile, Fliesen, Leichtbauplatten, Mauersteine, Platten, Schwellen, Stelwände, Werkstücke	A	–		9)
6913	Bimswaren, z.B. Bausteine, -teile	A	–		9)
6914	Gipswaren, z.B. Bauplatten, -steine, -teile	A	–		9)
6915	Mineralische und pflanzliche Isoliermittel, z.B. Bauteile aus Schaumstoffen, Dämmplatten, Formstücke, Glasvlies-Dachbahnen, Matten und Platten aus Asbest, Glasseide, -watte, -wolle, Perlite, Vermiculite, Wärmeschutzmasse	A	–		9)
6916	Natursteine (Werksteine), bearbeitet und Waren daraus, z.B. Bordsteine, Mosaiksteine, Pflasterplatten, -steine, Platten, Prellsteine, Verblendsteine, Werkstücke aus Stein	A	–		9)
6919	Waren aus anderen mineralischen Stoffen, Asphalterzeugnisse, Schlackenwolle, Steinholzerzeugnisse, -masse	A, B	–		10)
692	Grobkeramische und feuerfeste Baustoffe				
6921	Dach- und Mauerziegel aus gebranntem Ton, z.B. Backsteine, Bausteine, Dachziegel, Hohlziegel, Klinker, Verblendsteine, Ziegelsteine	A	–		9)
6922	Feuerfeste Bauteile und Steine, keramische Boden- und Wandplatten, z.B. Fliesen, Kacheln, Platten, Schamottekapseln, Schamotteplatten, -steine, -waren, Silikatsteine, Steinzeugwaren	A	–		9)
6923	Feuerfeste Mörtel und Massen, z.B. Ausstampfmasse, Gießereiformmasse, Gusshilfsstoffe, Mörtelmischungen	B	–		
6924	Brocken von feuerfesten keramischen Erzeugnissen, Schamottebrocken, -bruch	A	–		
6929	Sonstige Baukeramik aus gebranntem Ton, z.B. Drainröhren, Kabeldecksteine, Pflasterplatten, -steine	A	–		
Anmerkungen: 4) S: Aufspritzen auf Lagerhaltung					
9) statt Asbest: Faserzement					
10) für Steinholzmasse: B; für alle übrigen: A					

Güternummer	Güterart	Einleitung in das Gewässer	Abgabe an Annahmestellen zur		Anm.
			Kanalisation	Sonderbehandlung	
1	2	3	4	5	6
7	Düngemittel				
71	Natürliche Düngemittel				
711	Natürliches Natronsalpeter				
7110	Natriumnitrat (Natronsalpeter)	–	A		
712	Rohphosphate				
7121	Aluminium-Calciumphosphat, Calciumphosphat, -superphosphat	B	A		
7122	Apatit, Koprolith, Phosphorit; Rohphosphate, nicht spezifiziert	B	A		
713	Kaliohsalze				
7131	Kaliohsalze, z.B. Kainit, Karnallit, Kieserit, Sylvinit; Düngemittel mineralischen Ursprungs, nicht spezifiziert	A	A		
7132	Magnesiumsulfat	A	–		
719	Natürliche nichtmineralische Düngemittel				
7190	Düngemittel pflanzlichen und tierischen Ursprungs, z.B. Guano, Hornabfälle Kompost, -erde, Mergel, Mist, Stalldünger	–	B		
72	Chemische Düngemittel				
721	Phosphatschlacken und Thomasmehl				
7210	Konverterkalk, Phosphatschlacken, Thomasmehl, Thomasphosphat, Thomasphosphatmehl, Thomasschlacken	–	B	S	11)
722	Sonstige Phosphatdüngemittel				
7221	Ammoniaksuperphosphat, Borsuperphosphat, Triple-Superphosphat	–	B	S	11)
7222	Dicalciumphosphat (phosphorsaure Kalk)	–	B	S	11)
7223	Diammoniumphosphat (Diammonphosphat)	–	B	S	11)
7224	Glühphosphat, Phosphatdünger, -glühdünger; Phosphate, chemische, Phosphatdüngemittel, nicht spezifiziert	–	B	S	11)
723	Kalidüngemittel				
7231	Kaliumchlorid (Chlorkalium), Kaliumsulfat (schwefelsaures Kali)	A	–		
7232	Kaliummagnesiumsulfat (schwefelsaure Kaliummagnesia)	A	–		
724	Stickstoffdüngemittel				
7241	Ammoniakgas	–	–	S	
7242	Ammoniumbicarbonat, Ammoniumchlorid (Salmiak, salzsaures Ammoniak), Ammoniumnitrat, Ammoniumnitrat-Harnstoff-Lösung, Harnstoff (Urea), Kalisalpeter, Kaliumnitrat, Kalkammonsalpeter, Kalkstickstoff, Natronsalpeter, Stickstoffmagnesia; Stickstoffdünger, nicht spezifiziert	–	A		
7243	Ammoniumsulfat (schwefelsaures Ammoniak), Ammoniumsulfatlauge Ammoniumsulfatsalpeter	–	A		
729	Mischdünger und andere chemische aufbereitete Düngemittel				
7290	Mineralische Mehrnährstoffdünger, und zwar: NPK-Dünger, NP-Dünger, NK-Dünger, PK-Dünger, Handelsdünger; Mischdünger, nicht spezifiziert	–	A		

Anmerkungen: 11) wenn vakuumrein nicht möglich, dann S

Güternummer	Güterart	Einleitung in das Gewässer	Abgabe an Annahmestellen zur		Anm.
			Kanalisation	Sonderbehandlung	
1	2	3	4	5	6
8	Chemische Erzeugnisse				
81	Chemische Grundstoffe (ausgenommen Aluminiumoxid und -hydroxid)				
811	Schwefelsäure				
8110	Schwefelsäure (Oleum), Abfallschwefelsäure	-	-	S	
812	Ätznatron				
8120	Ätznatron (Natriumhydroxid, fest), Ätznatronlauge (Natriumhydroxid) in Lösung, Natronlauge, Sodalaug	A, B	A, B		8)
813	Natriumcarbonat				
8130	Natriumcarbonat (kohlen-saures Natrium), Natron, Soda	-	-	S	
814	Calciumcarbid				
8140	Calciumcarbid	-	-	S	
819	Sonstige chemische Grundstoffe (ausgenommen Aluminiumoxid und -hydroxid)				
8191	Acrylnitril, Adipinsäure, Alaune; Aluminiumacetat (essigsäure Tonerde), Aluminiumfluorid, Aluminiumformiat (ameisensäure Tonerde), Aluminiumsulfat (schwefelsäure Tonerde), Ammoniakgas, Salmiakgeist; Ammonsalpeter (Ammoniumnitrat, salpetersaures Ammoniak), Ammoniumphosphat, Ammoniumphosphatlösung; Äthylbenzol, Äthylenoxid, verflüssigt; Bariumcarbonat, Bariumchlorid (Chlorbarium), Bariumnitrat, Bariumnitrit, Bariumsulfat, Bariumsulfid; Benzolkohlenwasserstoffderivate; Bleiglätte, Bleioxid, Bleiweiß (Bleicarbonat); Branntwein, vergällt; Calciumformiat (ameisensäurer Kalk), Calciumhypochlorid (Chlorkalk), Calciumnitrat (Kalksalpeter), Calciumphosphat, Calciumsulfat (Anhydrit, synthetisch); Cyanide; Caprolactam, Carborundum; Chromalaun, Chromlauge, Chromsulfat; Cumol; Dimethyläther, Methylacetat, Methyläther; Essigsäure, -anhydrid, Chloressigsäure; Fettalkohole, Flusssäure; Äthylenglykol, Butylenglykol, Propylenglykol; Glycerin, Glycerinlaugen, Glycerinwasser; Harnstoff, künstlich (Karbamid); Hexamethylendiamin, Holzessig, Isopropylalkohol; Kaliumchlorat, Kaliumhypochloritlauge (Kalibleichlauge) Kaliumnitrat; Kohlensäure, verdichtet, verflüssigt; Kresol, Phenol; Magnesiumcarbonat; Melamin; Natriumacetat (essigsäures Natrium), Natriumchlorat, Natriumfluorid, Natriumformiat, Natriumnitrat (Natronsalpeter), Natriumphosphat, Natriumsulfit (schwefelsaures Natrium), Schwefelnatrium; Phthalsäureanhydrid, Retortenkohle, Ruß, Schwefelkohlenstoff, Silicium, Siliciumcarbid, Spiritus, vergällt, Stickstoff, verdichtet, verflüssigt, Styrol, Trichloräthylen, Waschrohstoffe, Wasserstoff	-	-	S	
8192	Calciumchlorid (Chlorcalcium), Kalkstickstoff; Chlor, verflüssigt (Chlorlauge); Eisenoxid, -sulfat; Ätzkali (Kaliumhydroxid), Kalilauge, Kaliumbicarbonat, -carbonat, -silikat (Wasserglas), -sulfatlauge, Pottasche; Magnesiumsulfat (Bittersalz), Mangansulfat; Methanol (Holzgeist), Methylalkohol; Natriumbicarbonat (doppelkohlen-saures Natrium), -bisulfat (doppelschwefelsaures Natrium), -nitrit (salpetersaures Natrium), -nitritlauge, -silikat (Wasserglas), Natronbleichlauge; Phosphorsäure, Salpetersäure, -abfallsäure, Salzsäure, -abfallsäure, Schwefel, gereinigt, Schwefeldioxid, schwefelige Säuren, Zinkoxid, -sulfat	-	-	S	
8193	Kaliumchlorid (Chlorkalium)	-	-	S	
8199	Sonstige chemische Grundstoffe, z.B. Alkohol, rein (Weingeist), Ammoniumchlorid (Salmiak), Chlorbenzol, Cyansalz, Härtemittel für Eisen, für Stahl, Monochlorbenzol, Orthoxytol, Paraxytol, radioaktive Stoffe, Titandioxid (z.B. künstliches Rutil), nicht spezifiziert	-	-	S	
82	Aluminiumoxid und -hydroxid				
820	Aluminiumoxid und -hydroxid				
8201	Aluminiumoxid	B	-		
8202	Aluminiumhydroxid (Tonerdehydrat)	B	-		
83	Benzol, Teere u. ä. Destillationserzeugnisse				
831	Benzol				
8310	Benzol	-	-	S	
839	Pech, Teere, Teeröle u.ä. Destillationserzeugnisse				
8391	Nitrobenzol; Benzolerzeugnisse, nicht spezifiziert	-	-	S	

Anmerkungen: 8) wenn fest: B
wenn Lauge: A

Güternummer	Güterart	Einleitung in das Gewässer	Abgabe an Annahmestellen zur		Anm.
			Kanalisation	Sonderbehandlung	
1	2	3	4	5	6
8392	Öle und andere Erzeugnisse von Steinkohlenteer, z.B. Anthracen, Anthracenschlamm, Decalin, Naphthalin, raffiniert, Tetralin, Xylenol; Solventnaphtha, Toluol, Xylol	–	–	S	
8393	Pech und Teerpech aus Steinkohlen- und anderen Mineralteeren, z.B. Braunkohlenteerpech, Holzteerpech, Mineralteerpech, Petroleumpech, Steinkohlenteerpech, Teerpech; Torfpech, Torfteerpech	–	–	S	4)
8394	Pech- und Teerkoks aus Steinkohlen- und anderen Mineralteeren, z.B. Braunkohlenteerkoks, Steinkohlenpechkoks, Steinkohlenteerkoks, Teerkoks	–	–	S	4)
8395	Gasreinigungsmasse	–	–	S	
8396	Steinkohlen-, Braunkohlen- und Torfteer, Holzteer, Holzteeröl, z.B. Imprägnieröl, Karbolineum, Kreosotöl, Mineralteer, Naphthalin, roh	–	–	S	
8399	Sonstige Destillationserzeugnisse, z.B. Rückstände von Braunkohlen- und Steinkohlenteerschweröl	–	–	S	
84	Zellstoff und Altpapier				
841	Holzschliff und Zellstoff				
8410	Holzstoff (Holzschliff), Holzzellulose, Zellulose, -abfälle	A	–		
842	Altpapier und Papierabfälle				
8420	Altpapier, Altpappe	A	–		
89	Sonstige chemische Erzeugnisse (einschl. Stärke)				
891	Kunststoffe				
8910	Kunstharze, Kunstharzleim, Kunststoffabfälle, Kunststoffrohstoffe, nicht spezifiziert, Mischpolymerisat aus Acrylnitrat, aus Butadien, aus Styrol; Polyester, Polyvinylacetat, -chlorid, Vinylchlorid	–	–	S	4)
892	Farbstoffe, Farben und Gerbstoffe				
8921	Farbstoffe, Farben, Lacke, z. B. Eisenoxid zur Herstellung von Farben, Emailmasse, Erdfarben, zubereitet, Lithopone, Mennige, Zinkoxid	–	–	S	
8922	Kitte	–	–	S	
8923	Gerbstoffe, Gerbstoffauszüge, -extrakte	–	–	S	
893	Pharmazeutische Erzeugnisse, ätherische Öle, Reinigungs- und Körperpflegemittel				
8930	Apothekerwaren (Arzneimittel), kosmetische und pharmazeutische Erzeugnisse, Reinigungsmittel, Seife, Waschmittel, -pulver	–	A	S	17)
894	Munition und Sprengstoffe				
8940	Munition und Sprengstoffe	–	–	S	
895	Stärke und Kleber				
8950	Feuchtsstärke, Kartoffelstärkemehl, Stärke, -waren; Kleber (Gluten)	–	A		
896	Sonstige chemische Erzeugnisse				
8961	Abfälle von Chemiefäden, -fasern, -garnen, von Kunststoffen, auch geschäumt, auch thermoplastisch, nicht spezifiziert; Abfallmischsäuren aus Schwefel- und Salpetersäure; Elektrodenkohlenabfälle, -reste, Kohlenstoffstampfmasse	–	–	S	
8962	Abfälle und Rückstände der chemischen Industrie, der Glasindustrie, eisenoxidhaltig; Sulfitablauge	–	–	S	
8963	Aceton, Äthylacetat, Äthylchlorid, Äthylglykol, Butanol, Butylacetat, Butylglykol, Chlorkohlenwasserstoffe, nicht spezifiziert, Chlorparaffin, Chloroform (Trichlormethan), Dextrin (lösliche Stärke), Dichloräthylen, Entkalkungsmittel für die Lederbereitung, Glykole, nicht spezifiziert, Graphit, -waren, Härtergemische für Kunststoffe, Hexachloräthan, Kabelwachs, Leime, Lösungsmittel, Methylchlorid (Chlormethyl), -glykol, Methylchlorid, Perchloräthylen, Pflanzenschutzmittel, nicht spezifiziert, Propylacetat, Propylglykol, Tallöl, Tallölerzeugnisse, Terpentinöl, Tetrachlorbenzol, -kohlenstoff, Trichlorbenzol, Weichmachergemische für Kunststoffe	–	–	S	
8969	Chlorothene, Kreosot; Chemikalien, chemische Erzeugnisse, nicht spezifiziert	–	–	S	

Anmerkungen: 4) S: Aufspritzen auf Lagerhaltung

17) wenn Apothekerwaren (Arzneimittel): S

Güternummer	Güterart	Einleitung in das Gewässer	Abgabe an Annahmestellen zur		Anm.
			Kanalisation	Sonderbehandlung	
1	2	3	4	5	6
9	Fahrzeuge, Maschinen, sonstige Halb- und Fertigwaren, besondere Transportgüter				12)
91	Fahrzeuge				
910	Fahrzeuge				
9101	Landfahrzeuge, auch Einzelteile (außer Fahrzeugmotoren), z. B. Abschleppwagen, Fahrräder, Kraftfahrzeuge, Traktoren; Achsen, Achslager, -schenkel	-	-		
9102	Luftfahrzeuge, auch Einzelteile (außer Fahrzeugmotoren)	-	-		
9103	Schienenfahrzeuge, auch Einzelteile (außer Fahrzeugmotoren), z. B. Lokomotiven, Waggons; Radreifen, -scheiben	-	-		
9104	Wasserfahrzeuge, auch Einzelteile (außer Fahrzeugmotoren), z. B. Boote, Schiffe, Schwimmkörper, Schifffahrtszeichen	-	-		
92	Landwirtschaftliche Maschinen				
920	Landwirtschaftliche Maschinen und Geräte				
9200	Landwirtschaftliche Maschinen und Geräte, einschl. Zubehör, Einzelteile und Ersatzteile	-	-		
93	Elektrotechnische Erzeugnisse; andere Maschinen				
931	Elektrotechnische Erzeugnisse				
9311	Elektroherde, -öfen, Fernsehgeräte, Fernsprechgeräte, -apparate, Rundfunkgeräte, Waagen, Waschmaschinen	-	-		
9312	Elektroden für elektrische Apparate und Öfen, Elektrodenkohle, Elektrodenkohlenstifte; Isolatoren	-	-		
9313	Akkumulatoren, -platten, Apparate, elektrisch, Dynamos, Elektromotoren, Generatoren, Kabel, Messgeräte, Transformatoren	-	-		
9319	Sonstige elektronische Erzeugnisse	-	-		
939	Sonstige Maschinen, nicht spezifiziert (einschl. Fahrzeugmotoren)				
9391	Armaturen, Dieselmotoren, Kugellager, Rollenlager, Ottomotoren, Ottomotoreneinzelteile	-	-		
9392	Bagger, Betonmischmaschinen, Hebewerkzeuge, Kräne, Pumpen, Walzen und sonstige Geräte und Maschinen für Bau- und Erdarbeiten einschl. Einzelteile	-	-		
9393	Büromaschinen	-	-		
9394	Gießereiformen aus Gusseisen, Kokillen, Mäntel, eiserne, für Generatoren, Kondensatoren, Glühöfen, Trommeln, Trommelschüsse für Drehöfen	-	-		
9399	Sonstige Maschinen, nicht spezifiziert	-	-		
94	Metallerzeugnisse				
941	Fertigbauteile und Baukonstruktionen aus Metall				
9411	Baracken, Schuppen, Tribünen aus Metall; Fenster, -teile, Masten, Tore, Torrahmen, Türen, Türrahmen, aus Metall	-	-		
9412	Konstruktionen, Konstruktionsteile, aus Metall	-	-		
949	Andere Metallerzeugnisse				
9491	Blechwaren, Bolzen, Büchsen, Dosen, Drahtseile, Eisenwaren auch mit elektrischer Einrichtung, Federn aus Stahl, Gefäße und Flaschen aus Stahl zur Beförderung verdichteter oder verflüssigter Gase, Gusseisenwaren, Haushaltsgeräte aus Gusseisen, aus Stahlblech, Kanister, Kübel, Schrauben und Muttern, Schweißdraht, Werkzeuge; Stahlwaren, nicht spezifiziert	-	-		
9492	Anker für Wasserfahrzeuge, Baustahlmatten, -gewebe, Draht, Drahtgeflecht, Drahtstifte, Eisenbehälter, -fässer, Formstücke aus Gusseisen, aus Stahl, Kessel, Ketten, Nägel, Nieten, Stacheldraht, Stahlmatten	-	-		
9493	Betondrahtgewebe (Eisendrahtgewebe mit aufgebrachteten Betonkörperchen)	-	-		
95	Glas, Glaswaren, feinkeramische und andere mineralische Erzeugnisse				
951	Glas				
9511	Fensterglas, Flachglas, Floatglas, Glasbausteine, Glasdachziegel, Glasfliesen, Isolierglas, Mehrschichtglas, Rohglas	-	-		
9512	Glas, gemahlen, Glasabfälle, -bruch, -scherben	A	-		

Anmerkungen: 12) für Versandstücke siehe Vorbemerkung Buchst. c)

Güternummer	Güterart	Einleitung in das Gewässer	Abgabe an Annahmestellen zur		Anm.
			Kanalisation	Sonderbehandlung	
1	2	3	4	5	6
952	Glaswaren, feinkeramische und andere mineralische Halb- und Fertigwaren				
9521	Asbestwaren, z. B. Dichtungen, Filterplatten, Filz, Pappe, Schutzkleidung	–	–		
9522	Glaswaren, z. B. Flaschen, Ballons, Geschirr, Gussglas, Glasstäbe	–	–		
9523	Keramische Waren, z. B. Formstücke aus Ton oder Steinzeug, Ton- und Töpferwaren	–	–		
9529	Sonstige mineralische Halb- und Fertigwaren, nicht spezifiziert	–	–		
96	Leder, Lederwaren, Textilien, Bekleidung				
961	Leder, zugerichtete Pelzfelle, Lederwaren				
9610	Felle, Häute, Leder, Pelzwerk	–	–		
962	Garne, Gewebe und verwandte Artikel				
9620	Chemiefäden, -garne, Fäden und Garne aus pflanzlichen Spinnstoffen, aus Tierhaaren, aus Wolle, Filz, -waren, Gewebe und Stoffe, Jutesäcke, Planen, Seilerwaren, Teppiche, Watte	–	–		
963	Bekleidung, Schuhe, Reiseartikel				
9630	Bekleidung, Lederwaren, Pelzwaren, Textilien	–	–		
97	Sonstige Halb- und Fertigwaren				
971	Kautschukwaren				
9710	Fußbodenbeläge, Gummireifen, Guttapercha, bearbeitet, Rohre, Schaumgummi	–	–		
972	Papier und Pappe				
9721	Bitumenfilz, -papier, -pappe, Dachpappe, Filzpappe, Teerfilz, -papier, -pappe	–	A		
9722	Graupappe, Papiertapeten, Pergamentpapier, Wellpappe, Zellstoffwatte (Papierwatte)	–	A		
9723	Kraftliner, Packpapier, Papier in Rollen, Zeitungsdruckpapier	–	A		
973	Papier- und Pappwaren				
9730	Papier-, Pappwaren	–	A		
974	Druckereierzeugnisse				
9740	Bücher, Zeitungen; Druckerzeugnisse, nicht spezifiziert	–	–		
975	Möbel und Einrichtungsgegenstände				
9750	Möbel, -teile und Einrichtungsgegenstände, nicht spezifiziert	–	–		
976	Holz- und Korkwaren				
9760	Baracken, Häuser, Schuppen, Tribünen aus Holz, Bauwerksteile (Holzkonstruktionen) Fässer, Fenster, -teile, Friese, Furniere, Hartfaserplatten, Haushaltsgeräte, Holzpflasterklötze, -platten, Holzspan, besonders hergestellt (z. B. für Körbe, Schachteln), Holzwolle, Sperrholz, -platten, Träger aus Holz; Korkwaren	–	–		
979	Sonstige Fertigwaren				
9790	Apparate, Instrumente, einschl. Zubehör und Einzelteile zu chemischen, medizinischen, physikalischen Zwecken; Bürstenwaren, Flecht- und Korbwaren; Kunststoffwaren; Musikinstrumente; Sanitärwaren	–	–		
99	Besondere Transportgüter (einschl. Sammel- und Stückgut)				
991	Gebrauchte Verpackungen, Packmittel				
9910	Container, Kabeltrommeln, Leergut, Paletten, sämtlich gebraucht; gebrauchte Leerverfahrzeuge (z. B. Trailer, Chassis); sonstige Packmittel, nicht spezifiziert	–	–		
992	Geräte von Bauunternehmen, Zirkusgut u. ä.				
9920	Bau- und Ausstellengerätschaften, gebraucht	–	–		
999	Sammel- und Stückgut; Transportgüter, die nach ihrer Art nicht einzugruppieren sind				
9991	Waffen einschl. Zubehör und Einzelteile	–	–		
9999	Güter, nicht spezifiziert	–	–		

Anmerkungen:

Anhang IV der Anwendungsbestimmung

Muster
Entladebescheinigung

Ladungsempfänger/Umschlagsanlage

(Anschrift)

1. Wir haben aus dem Schiff (Name und amtliche Schiffsnummer)

Laderaum/-tank Nr.

2. (Menge) kg oder l (Güterart und Güternummer nach Anhang III der Anwendungsbestimmung) entladen.

3. Anmeldung am (Datum) (Uhrzeit)

4. Beginn des Entladens am (Datum) (Uhrzeit)

5. Ende des Entladens am (Datum) (Uhrzeit)

Die Laderäume/Ladetanks Nr. wurden

- 6. nicht restentladen, da nach Erklärung des Schiffsführers Einheitstransporte durchgeführt werden;
7. besenrein/nachgelenzt übergeben (Entladungsstandard A nach Anhang III der Anwendungsbestimmung);
8. vakuumrein übergeben (Entladungsstandard B nach Anhang III der Anwendungsbestimmung);
9. gewaschen übergeben.
10. Restladungen und Umschlagsrückstände wurden übernommen.

Das Waschwasser/Ballastwasser/Niederschlagswasser der angegebenen Laderäume/Ladetanks

- 11. kann entsprechend Anhang III der Anwendungsbestimmung in das Gewässer eingeleitet werden;
12. wurde übernommen;
13. muss bei der Annahmestelle abgegeben werden, die durch uns beauftragt wurde und die darüber eine besondere Bescheinigung ausstellt;
14. muss laut Beförderungsauftrag abgegeben werden.

15. Ort, (Datum) (Stempel) (Unterschrift)

Bestätigung des Schiffsführers

16. Die Angaben unter den Nummern 1 bis 14 werden bestätigt.

17. Bemerkungen:

(Name in Druckschrift und Unterschrift des Schiffsführers)

Annahmestelle

(Anschrift)

Abgabebestätigung

nur erforderlich, wenn Nr. 13 oder Nr. 14 angekreuzt ist

- 18. Die Abgabe von etwa m³ Waschwasser/Ballastwasser/Niederschlagswasser wird bestätigt.
19. Über die Abgabe wurde dem Schiffsführer eine besondere Bescheinigung übergeben.

20. Ort, (Datum) (Stempel) (Unterschrift)

Zutreffendes ankreuzen

Anhang V der Anwendungsbestimmung**Grenz- und Überwachungswerte
für Bordkläranlagen von Fahrgastschiffen**

Bordkläranlagen auf Fahrgastschiffen müssen mindestens folgenden Anforderungen genügen:

1. Bei der Typprüfung sind folgende Grenzwerte einzuhalten:

Parameter	Sauerstoff- konzentration	Probe
Biochemischer Sauerstoffbedarf (BSB ₅) ISO N5815 aus 1981	25 mg/l 40 mg/l	24-h-Mischprobe, homogenisiert Stichprobe, homogenisiert
Chemischer Sauerstoffbedarf (CSB) ISO N6060 aus 1986	125 mg/l 180 mg/l	24-h-Mischprobe, homogenisiert Stichprobe, homogenisiert

Die Vertragsstaaten können gleichwertige Verfahren einsetzen.

2. Im Betrieb sind folgende Überwachungswerte einzuhalten:

Parameter	Sauerstoff- konzentration	Probe
Biochemischer Sauerstoffbedarf (BSB ₅) ISO N5815 aus 1981	40 mg/l	Stichprobe, homogenisiert
Chemischer Sauerstoffbedarf (CSB) ISO N6060 aus 1986	180 mg/l	Stichprobe, homogenisiert

Die Vertragsstaaten können gleichwertige Verfahren einsetzen.

Der Wert ist in der Stichprobe einzuhalten.

3. Mechanisch-chemische Verfahren unter Einsatz von chlorhaltigen Mitteln sind nicht zugelassen.
4. Für die Speicherung und Frischhaltung des Klärschlammes sind ausreichende Vorkehrungen zu treffen.

Appendices

Appendice I du Règlement d'application

Modèle de carnet de contrôle des huiles usagées

Carnet de contrôle des huiles usagées

Page 1

N° d'ordre

.....
Type du bâtiment

.....
Nom du bâtiment

Numéro officiel
ou numéro de jaugeage:

Lieu de délivrance:

Date de délivrance:

Le présent carnet comprend pages

Cachet et signature de l'autorité
qui a délivré le présent carnet

Etablissement des carnets de contrôle des huiles usagées

Le premier carnet de contrôle des huiles usagées, muni sur la page 1 du numéro d'ordre 1, n'est délivré que par l'autorité ayant établi au bateau le certificat de bateau. Cette autorité appose également les indications prévues sur la page 1.

Tous les carnets suivants, numérotés dans l'ordre, seront établis par une autorité compétente locale, mais ne doivent être remis que contre présentation du carnet précédent. Le carnet précédent doit recevoir la mention indélébile «non valable» et être rendu au conducteur. Il doit être conservé à bord durant six mois après la dernière inscription.

Page 2 et suivantes

1. Déchets huileux et graisseux survenant lors de l'exploitation du bâtiment acceptés:

- 1.1 Huiles usagées l
- 1.2 Eau de fond de cale de:
 - Salle de machine arrière l
 - Salle de machine avant l
 - Autres locaux l
- 1.3 Autres déchets huileux ou graisseux:
 - Chiffons usagés kg
 - Graisses usagées kg
 - Filtres usagés pièces
 - Récipients pièces

2. Notes:

- 2.1 Déchets refusés
.....
.....
- 2.2 Autres remarques:
.....
.....

Lieu Date

Cachet et signature de la station de réception

Appendice II du Règlement d'application

(Article 5.01, lettre d)

Exigences pour les systèmes d'assèchement

(1) Le système d'assèchement doit être installé à demeure sur le bateau.

(2) Le raccordement à terre des tuyaux de chargement et de déchargement à travers lesquels s'effectue le chargement ou le déchargement doit être muni d'un dispositif destiné au dépôt de la cargaison restante conformément au modèle 1.

(3) Le système d'assèchement doit être éprouvé avant sa mise en service par un centre de contrôle agréé par les autorités compétentes, en utilisant de l'eau pour cette épreuve. L'épreuve et le calcul des quantités résiduelles doivent être effectués conformément aux prescriptions du modèle 2. Si par la suite une modification est apportée au système d'assèchement, il doit faire l'objet d'une nouvelle épreuve dans les mêmes conditions avant sa remise en service.

Les quantités résiduelles ci-après ne doivent pas être dépassées:

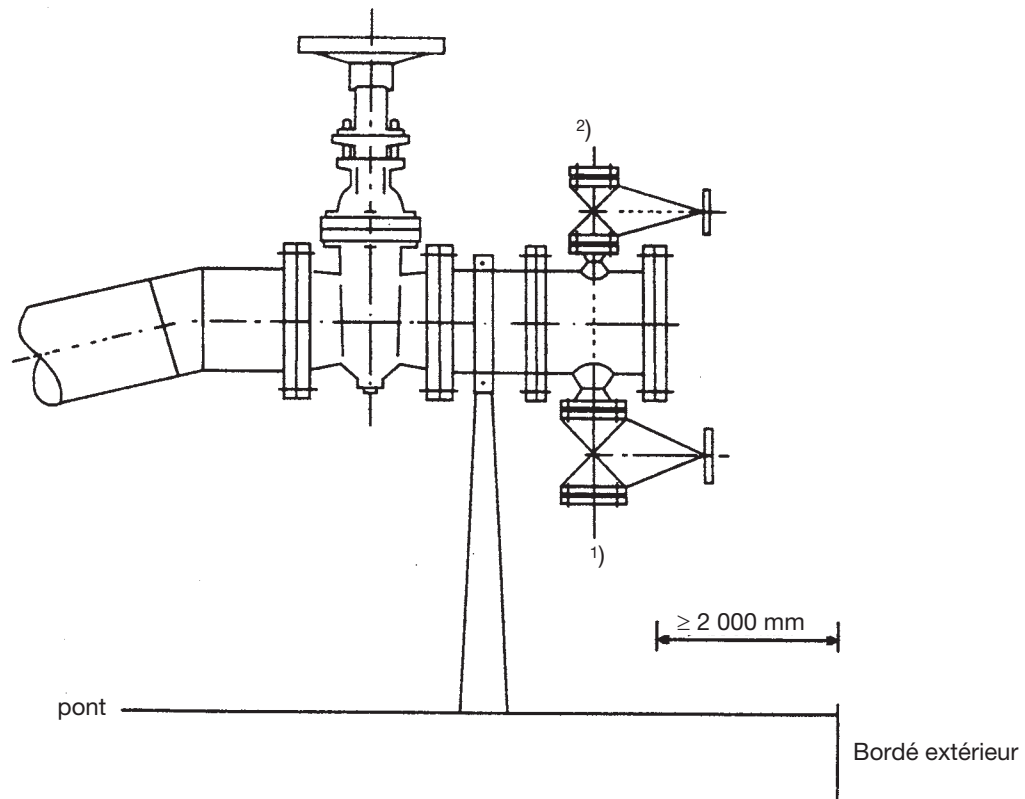
- i) pour les bateaux à double coque
 - a) 5 litres en moyenne par citerne à cargaison,
 - b) 15 litres par système de tuyauterie.
- ii) pour les bateaux à coque simple
 - a) 20 litres en moyenne par citerne à cargaison,
 - b) 15 litres par système de tuyauterie.

Les quantités résiduelles obtenues au cours de l'épreuve doivent être portées dans les fiches d'inspection conformes au modèle 3. Ces fiches d'inspections doivent être conservées à bord du bateau.

Appendice II

Modèle 1

Dispositif relatif à la remise de quantités restantes



1) Raccord pour la remise de quantités restantes.
Raccord conforme à CEFIC.

2) Raccord de l'installation à terre destiné à refouler à terre les quantités restantes à l'aide d'un gaz.
Raccord conforme à CEFIC.

Appendice II

Modèle 2

Essai du système d'assèchement

(1) Avant le début de l'essai les citernes à cargaison et leurs tuyauteries doivent être propres. Les citernes à cargaison doivent pouvoir être accessibles sans risques.

(2) Pendant l'essai la bande et la gîte du bateau ne doivent pas être supérieures aux valeurs normales de service.

(3) Pendant l'essai une contre-pression de 300 kPa (3 bar) au moins doit être assurée au dispositif de remise à terre monté sur la tuyauterie de déchargement.

(4) L'essai doit comporter:

- a) l'introduction d'eau dans la citerne à cargaison jusqu'à ce que l'orifice d'aspiration dans la citerne à cargaison soit immergé;
- b) le déchargement de l'eau par pompage et, à l'aide du système d'assèchement de la citerne à cargaison, la vidange de la citerne à cargaison et des tuyauteries correspondantes;
- c) la collecte des quantités restantes d'eau aux emplacements suivants:
 - à proximité de l'orifice d'aspiration;
 - au fond de la citerne à cargaison où de l'eau est restée;
 - au point le plus bas de la pompe de déchargement;
 - à tous les points les plus bas des tuyauteries correspondantes jusqu'au dispositif de remise.

(5) La quantité de l'eau recueillie visée au paragraphe (4) c) doit être exactement mesurée et être consignée dans l'attestation d'essai conformément au modèle 3.

(6) L'autorité compétente ou la société de classification agréée doit fixer dans l'attestation d'essai toutes les opérations nécessaires à l'essai.

Cette attestation doit comporter au moins les données suivantes:

- gîte du bateau pendant l'essai;
- bande du bateau pendant l'essai;
- ordre de déchargement des citernes à cargaison;
- contre-pression au dispositif de remise;
- quantité restante par citerne à cargaison;
- quantité restante par système de tuyauterie;
- durée de l'opération d'assèchement;
- plan des citernes à cargaison, dûment rempli.

Appendice II

Modèle 3

**Attestation relative
à l'essai d'assèchement**

Centre de contrôle agréé: Nom:

Adresse:

1. Nom du bateau:

2. Numéro officiel
ou numéro de jaugeage:

3. Type de bateau-citerne:

4. Numéro du certificat
d'agrément:

5. Date de l'essai:

6. Lieu de l'essai:

7. Nombre de citernes
à cargaison:

8. Les quantités restantes suivantes ont été mesurées à l'essai:

Citerne à cargaison 1:	litres	Citerne à cargaison 2:	litres
Citerne à cargaison 3:	litres	Citerne à cargaison 4:	litres
Citerne à cargaison 5:	litres	Citerne à cargaison 6:	litres
Citerne à cargaison 7:	litres	Citerne à cargaison 8:	litres
Citerne à cargaison 9:	litres	Citerne à cargaison 10:	litres
Citerne à cargaison 11:	litres	Citerne à cargaison 12:	litres

Moyenne par citerne à cargaison: litres

Système de tuyauterie 1: litres

Système de tuyauterie 2: litres

9. Pendant l'essai la contre-pression au dispositif de remise était de kPa.

10. Les citernes à cargaison sont déchargées dans l'ordre suivant:

citerne, citerne, citerne, citerne, citerne, citerne,
citerne, citerne, citerne, citerne, citerne, citerne

11. Pendant l'essai l'assiette du bateau était de m et la bande du bateau était de m sur tribord/bâbord.

12. La durée totale de l'opération d'assèchement était de h.

Cachet

.....
(Date)

.....
(Nom et signature du contrôleur)

Appendice III du Règlement d'application**Standards de déchargement et prescriptions relatives
au dépôt et à la réception en vue de l'autorisation du déversement des eaux de lavage,
de précipitation et de ballastage contenant des résidus de cargaison****Remarques préliminaires**

Pour le déversement des eaux de lavage, de précipitations ou de ballastage contenant des résidus de cargaison provenant de cales ou de citernes qui correspondent aux standards de déchargement définis à l'article 5.01 du Règlement d'application, Partie B, les prescriptions relatives au dépôt et à la réception applicables sont précisées dans le tableau ci-après en fonction des marchandises chargées et des standards de déchargement requis pour les cales et citernes. Les colonnes du tableau ont la signification suivante:

1. Colonne 1: Indication du numéro de la marchandise selon la nomenclature harmonisée des marchandises pour les statistiques des transports (NST).
2. Colonne 2: Catégorie de marchandises. Description selon la NST.
3. Colonne 3: Déversement des eaux de lavage, de précipitation et de ballastage dans la voie d'eau autorisé à condition qu'avant le lavage le standard de déchargement requis dans chaque cas ait effectivement été réalisé, à savoir
A: état balayé ou asséché pour les cales ou citernes à cargaison
ou
B: état aspiré pour les cales.
4. Colonne 4: Dépôt des eaux de lavage, de précipitation et de ballastage en vue de leur déversement dans le réseau d'assainissement par l'intermédiaire des raccordements prévus à cet effet, à condition qu'avant le lavage le standard de déchargement requis ait effectivement été réalisé, à savoir
A: état balayé ou asséché pour les cales ou citernes à cargaison
ou
B: état aspiré pour les cales.
5. Colonne 5: Dépôt des eaux de lavage, de précipitation et de ballastage en vue de leur traitement spécial S. La procédure de traitement est fonction de la nature de la cargaison, par exemple déversement sur stock à terre, expédition vers une station d'épuration, préparation dans une station appropriée de traitement des eaux usées.
6. Colonne 6: Références à des observations présentées dans des notes en bas de page.

Autres observations concernant l'utilisation du tableau

- a) Au cas où les cales ou citernes ne répondent pas au standard de déchargement requis A ou B, le dépôt en vue d'un traitement spécial S est nécessaire.
- b) En présence de résidus de cargaison provenant de marchandises différentes, l'élimination doit être effectuée en fonction de la marchandise qui nécessite les prescriptions relatives au dépôt et à la réception les plus sévères figurant dans le tableau.
- c) Dans le cas d'un transport de colis tels que véhicules, conteneurs, grands récipients pour vrac, marchandises en palettes ou sous emballage, la prescription relative au dépôt et à la réception applicable est celle relative aux marchandises en vrac ou liquides contenues dans ces colis lorsque par suite d'endommagements ou de fuites des marchandises se sont écoulées ou échappées.
- d) Les eaux de précipitation et de ballastage provenant de cales ou citernes lavées peuvent être déversées dans la voie d'eau.
- e) Les eaux de lavage des plats-bords balayés et d'autres surfaces peu sales telles que les panneaux d'écouille, toits, etc. peuvent être déversées dans la voie d'eau.

N° de marchandises	Catégories de marchandises	Déversement dans la voie d'eau	Dépôt auprès des stations de réception pour		Remarques
			le réseau d'assainissement	un traitement spécial	
1	2	3	4	5	6
0	Produits agricoles, forestiers et similaires (y compris les animaux vivants)				
00	Animaux vivants				
001	Animaux vivants (à l'exception des poissons)				
0010	Animaux vivants (à l'exception des poissons)	A	-		
01	Céréales				
011	Blé				
0110	Blé	A	A		
012	Orge				
0120	Orge	A	A		
013	Seigle				
0130	Seigle	A	A		
014	Avoine				
0140	Avoine	A	A		
015	Maïs				
0150	Maïs	A	A		
019	Autres céréales				
0190	Sarrasin, millet, céréales non spécifiées, mélanges de céréales	A	A		
02	Pommes de terre				
020	Pommes de terre				
0200	Pommes de terre	A	A		
03	Fruits frais, légumes frais et légumes congelés				
031	Agrumes				
0310	Agrumes	A	A		
035	Autres fruits frais				
0350	Fruits frais	A	A		
039	Légumes frais et congelés				
0390	Légumes, frais ou congelés	A	A		
04	Matières textiles et déchets textiles				
041	Laine et autres poils d'origine animale				
0410	Laine et autres poils d'origine animale	A	A		
042	Coton				
0421	Coton, fibres de coton	A	A		
0422	Déchets de coton, linters	A	A		
043	Fibres textiles artificielles ou synthétiques				
0430	Fibres artificielles ou synthétiques, par ex. fibres chimiques, laine de cellulose	A	A		
045	Autres fibres textiles végétales, soie				
0451	Lin, chanvre, jute, fibre de coco, sisal, filasse	A	A		
0452	Déchets de fibres	A	A		
0453	Soie	A	A		
0459	Fibres textiles, non spécifiées	A	A		
049	Chiffons, déchets de textiles				
0490	Chiffons, bourre de laine, déchets de textiles	A	A		
Remarques:					

N° de marchandises	Catégories de marchandises	Déversement dans la voie d'eau	Dépôt auprès des stations de réception pour		Remarques
			le réseau d'assainissement	un traitement spécial	
1	2	3	4	5	6
05	Bois et liège				
051	Bois à papier, autres bois à pulpe				
0511	Bois à papier, bois à pulpe	A	A		
0512	Bois à distillation	A	A		
052	Bois de mines				
0520	Bois de mines	A	A		1)
055	Autre bois brut				
0550	Bois brut, grumes	A	A		1)
056	Traverses et autres bois équarris (à l'exception du bois de mines)				
0560	Poutres, bois pour planchers, pour parquets, madriers, planches, chevrons, mâts, pieux, perches, bois équarris, linteaux, planches pour parquet, bois de sciage, traverses	A,B	A,B		2)
057	Bois de chauffage, charbon de bois, liège, déchets de bois et de liège				
0571	Bois de chauffage, déchets de bois, copeaux de bois, dosses, délignures	A,B	A,B		2)
0572	Fagots	A	A		
0573	Charbon de bois, briquettes de charbon de bois	A	A		
0574	Liège, brut, déchets de liège, déchets d'écorce de liège	A	A		
06	Betteraves à sucre				
060	Betteraves à sucre				
0600	Betteraves à sucre	A	A		
09	Autres matières premières végétales, animales ou apparentées				
091	Peaux et pelleteries brutes				
0911	Peaux et pelleteries, brutes	–	A	S	
0912	Déchets de cuir, farine de cuir	B	A		
092	Caoutchouc, naturel et synthétique, brut ou régénéré				
0921	Gutta percha, brut, caoutchouc, naturel ou synthétique, lait de caoutchouc, latex	B	A		
0922	Caoutchouc régénéré	B	A		
0923	Déchets de caoutchouc, marchandises en caoutchouc usagé	B	A		
099	Autres matières premières d'origine végétale ou animale, non comestibles (à l'exception de la pâte de cellulose et du vieux papier)				
0991	Matières premières d'origine végétale, par ex. bambou, liber, alfa, bois de teinture, résines, copal, coton et laine de matelassure, écorces à teinter, à corroyer, semis, graines, semences non spécifiées, roseau, zostère	A	A	S	3)
0992	Matières premières d'origine animale, par ex. pains de sang, sang séché, plumes, farine d'os	B	A		
0993	Déchets de matières premières d'origine végétale ou animale	A, B	A		13)
Remarques: 1) garanti non traité 2) pour le bois non traité: A pour le bois traité (imprégné): B 3) pour les semences désinfectées: S 13) si végétal: A si animal: B					

N° de marchandises	Catégories de marchandises	Déversement dans la voie d'eau	Dépôt auprès des stations de réception pour		Remarques
			le réseau d'assainissement	un traitement spécial	
1	2	3	4	5	6
1	Autres denrées alimentaires et fourragères				
11	Sucre				
111	Sucre brut				
1110	Sucre brut (de canne, de betterave)	B	A		
112	Sucre raffiné				
1120	Sucre raffiné, sucre candi	B	A		
113	Mélasses				
1130	Mélasses	B	A		
12	Boissons				
121	Moût et vin de raisin				
1210	Moût et vin de raisin	A	A		
122	Bière				
1220	Bière	A	A		
125	Autres boissons alcoolisées				
1250	Boissons alcoolisées, par ex. eau-de-vie, non dénaturée, vin de fruits, moût, cidre, spiritueux	A	A		
128	Boissons non alcoolisées				
1281	Boissons non alcoolisées, par ex. limonade, eau minérale	A	A		
1282	Eau naturelle, non spécifiée	A	A		
13	Produits de consommation de luxe et préparations alimentaires transformées, non spécifiées				
131	Café				
1310	Café	A	A		
132	Cacao et produits dérivés de cacao				
1320	Cacao et produits dérivés de cacao	A	A		
133	Thé et épices				
1330	Thé et épices	A	A		
134	Tabacs bruts et tabacs manufacturés				
1340	Tabacs bruts, tabacs et tabacs manufacturés	A	A		
136	Produits de confiserie, denrées à base de sucre, miel				
1360	Dextrose, fructose, glucose, maltose, sirop, sucre de raisin, sucreries, miel, miel artificiel	A	A		
139	Préparations alimentaires, non spécifiées				
1390	Vinaigre, levure, succédané de café, moutarde, potages concentrés, préparations alimentaires non spécifiées.	A	A		
14	Viande, poisson, produits à base de viande ou de poisson, œufs, lait, produits laitiers, graisses alimentaires				
141	Viande, fraîche ou congelée				
1410	Viande, fraîche ou congelée	A	A		
142	Poissons, crustacés, mollusques, frais, congelés, séchés, salés ou fumés				
1420	Poissons, produits à base de poissons	A	A		
143	Lait frais et crème fraîche				
1430	Babeurre, yoghourt, kéfir, lait écrémé, boissons lactées, petit-lait, crème (crème fraîche)	A	A		
144	Autres produits laitiers				
1441	Beurre, fromage, préparations à base de fromage	A	A		
1442	Lait condensé	A	A		
1449	Produits laitiers non spécifiés	A	A		
Remarques:					

N° de marchandises	Catégories de marchandises	Déversement dans la voie d'eau	Dépôt auprès des stations de réception pour		Remarques
			le réseau d'assainissement	un traitement spécial	
1	2	3	4	5	6
145	Margarine et autres graisses alimentaires				
1450	Margarine, graisses alimentaires, huiles alimentaires	–	A		
146	Œufs				
1460	Œufs, œufs en poudre	A	A		
147	Viande, séchée, salée, fumée, conserves de viande et autres préparations à base de viande				
1470	Préparations à base de viande	A	A		
148	Produits à base de poissons et mollusques, non spécifiés				
1480	Poissons, en marinade, conserves, salade, produits à base de poissons ou de mollusques non spécifiés	A	A		
16	Produits à base de céréales, de fruits ou de légumes, houblon				
161	Farines, semoules et gruaux de céréales				
1610	Farine de céréales, mélanges de farines de céréales, semoule, gruau, farine de soja	B	A		
162	Malt				
1620	Malt, extrait de malt	A	A		
163	Autres produits à base de céréales (y compris produits de boulangerie)				
1631	Pains et pâtisseries, pâtes alimentaires non spécifiées	A	A		
1632	Flocons de céréales, orge mondé, produits à base de céréales non spécifiés	A	A		
164	Fruits séchés, conserves de fruits et autres produits à base de fruits				
1640	Fruits séchés, conserves de fruits, jus de fruits, confitures, marmelades, produits à base de fruits non spécifiés	A	A		
165	Légumes secs, déshydratés				
1650	Légumes secs, déshydratés	A	A		
166	Légumes déshydratés, conserves de légumes et autres produits à base de légumes non spécifiés				
1661	Légumes déshydratés, conserves de légumes, jus de légumes	A	A		
1662	Produits à base de légumes non spécifiés, par ex. fécule de pommes de terre, sagou, farine de tapioca	B	A		
167	Houblon				
1670	Houblon	A	A		
17	Produits fourragers				
171	Paille et foin				
1711	Foin, foin haché, paille, paille hachée	A	A		
1712	Farine de plantes fourragères vertes, farine de trèfle, farine de luzerne, également en pellets	B	A		
172	Tourteaux et autres résidus de l'extraction des huiles végétales				
1720	Expeller, farine d'extraction, gruau d'extraction, tourteaux, également en pellets	A	–		
179	Autres nourritures pour animaux y compris déchets alimentaires				
1791	Produits fourragers d'origine minérale par ex. phosphate tricalcique, diphosphate de chaux (phosphorite), mélange de chaux	–	–	S	
1792	Produits fourragers d'origine végétale, par ex. fruits fourragers, mélasse fourragère, racines fourragères, farine de céréales fourragère, glutenfeed, pâte de pommes de terre, rognures de pommes de terre, gluten, son, racines de manioc, autres déchets et résidus de l'industrie alimentaire, également en pellets	A, B	–	S	14), 16)
1793	Produits fourragers d'origine animale, par ex. farine de poissons, crevettes, coquilles de gastéropodes, également en pellets	–	–	S	
1794	Cossettes de betteraves, après extraction du sucre ou sèches, également en pellets	A	–	S	
1799	Produits fourragers, compléments de produits fourragers non spécifiés, également en pellets	–	–	S	
Remarques: 14) si farine: B 16) si déchets: S					

N° de marchandises	Catégories de marchandises	Déversement dans la voie d'eau	Dépôt auprès des stations de réception pour		Remarques
			le réseau d'assainissement	un traitement spécial	
1	2	3	4	5	6
18	Graines oléagineuses, fruits oléagineux, huiles et graisses végétales et animales (à l'exception des graisses alimentaires)				
181	Graines oléagineuses et fruits oléagineux				
1811	Graines de coton, arachides, coprah, amandes palmistes, colza, graines de colza, soja, graines de tournesol, fruits oléagineux, graines oléagineuses non spécifiées	A	-		
1812	Fruits oléagineux, graines oléagineuses destinées à servir de semence	A	-		
1813	Farine de fruits oléagineux	B	-		
182	Huiles et graisses végétales et animales (à l'exception des graisses alimentaires)				
1821	Huiles et graisses végétales, par ex. huile d'arachide, huile de palme, huile de soja, huile de tournesol, suif	-	A		
1822	Huiles et graisses animales, par ex. de poissons et d'animaux marins, huile de poissons	-	A		
1823	Huiles et graisses végétales et animales d'origine industrielle, par ex. acides gras, vernis, acides gras (oléines), acide palmitique, stéarine, poix de stéarine, acide stéarique	-	A		
Remarques:					

N° de marchandises	Catégories de marchandises	Déversement dans la voie d'eau	Dépôt auprès des stations de réception pour		Remarques
			le réseau d'assainissement	un traitement spécial	
1	2	3	4	5	6
2	Combustibles minéraux solides				
21	Houilles et briquettes de houille				
211	Houille				
2110	Anthracite, matériaux miniers fins, charbon gras, charbon flambant, charbon gazeux, charbon maigre, houille, non spécifiée	A	–	S	4)
213	Briquettes de houille				
2130	Briquettes d'anthracite, briquettes de houille	A	–	S	4)
22	Lignite, briquettes de lignite et tourbe				
221	Lignite				
2210	Lignite, jais	A	–	S	4)
223	Briquettes de lignite				
2230	Briquettes de lignite	A	–	S	4)
224	Tourbe				
2240	Tourbe pour chauffage, tourbe pour engrais, briquettes de tourbe, tourbe pour litière, tourbe non spécifiée	A	–	S	4)
23	Coke de houille et de lignite				
231	Coke de houille				
2310	Coke de houille, coke d'usine à gaz, coke de fonderies (coke de carbone), briquettes de coke, semi-coke	A	–	S	4)
233	Coke de lignite				
2330	Coke de lignite, briquettes de coke de lignite, semi-coke de lignite	A	–	S	4)
Remarques: 4) S: Déversement sur stock à terre					

N° de marchandises	Catégories de marchandises	Déversement dans la voie d'eau	Dépôt auprès des stations de réception pour		Remarques
			le réseau d'assainissement	un traitement spécial	
1	2	3	4	5	6
3	Pétrole, huile minérale, produits pétroliers, gaz				
31	Pétrole brut, huile minérale				
310	Pétrole brut, huile minérale				
3100	Pétrole, brut, huile minérale, brut (naphte brut)	-	-	S	
32	Carburant et mazout				
321	Essence pour moteurs et autres huiles légères				
3211	Essence, mélange benzine-benzène	-	-	S	
3212	Huiles minérales légères, naphtes, carburants pour moteurs non spécifiés	-	-	S	
323	Pétrole, carburant pour turbines				
3231	Pétrole, pétrole pour chauffage, pétrole lampant	-	-	S	
3232	Kérosène, carburant pour turbine, carburant pour moteur à réaction non spécifié	-	-	S	
325	Gazole, carburants pour moteurs Diesel et fuel-oil léger				
3251	Carburants pour moteurs Diesel, gazole	-	-	S	
3252	Fuel-oil, léger, extra-léger	-	-	S	
327	Fuel-oil lourd				
3270	Fuel-oil, moyen, mi-lourd, lourd	-	-	S	
33	Gaz, naturel, de raffinerie et apparentés				
330	Gaz, naturel, de raffinerie et apparentés				
3301	Butadiène	-	-	S	
3302	Acétylène, cyclohexane, hydrocarbures gazeux, méthane, autres gaz naturels	-	-	S	
3303	Ethylène, butane, butylène, isobutane, isobutylène, mélanges d'hydrocarbures, propane, mélange propane-butane, propylène, gaz de raffinerie non spécifiés	-	-	S	
34	Produits pétroliers, non spécifiés				
341	Graisses lubrifiantes				
3411	Huiles lubrifiantes minérales, huiles pour moteurs, graisses lubrifiantes	-	-	S	
3412	Huiles usées	-	-	S	
343	Bitumes et mélanges bitumineux				
3430	Bitumes, émulsions bitumineuses, solutions bitumineuses, liants bitumineux, goudron à froid, asphalte à froid, émulsions de poix (bitumes à froid), solutions de poix, émulsions de goudron, solutions de goudron bitumineux, mélanges bitumineux non spécifiés	-	-	S	
349	Produits pétroliers, non spécifiés				
3491	Coke d'acétylène, coke de pétrole	-	-	S	4)
3492	Huile de noir de carbone, gatsch de paraffine, huile de pyrolyse, déchets d'huile de pyrolyse (pyrotar), huiles lourdes non destinées au chauffage	-	-	S	
3493	Paraffine, huiles pour transformateurs, cire, produits pétroliers non spécifiés	-	-	S	
Remarques: 4) S: Déversement sur stock à terre					

N° de marchandises	Catégories de marchandises	Déversement dans la voie d'eau	Dépôt auprès des stations de réception pour		Remarques
			le réseau d'assainissement	un traitement spécial	
1	2	3	4	5	6
4	Minerais et déchets de métaux				
41	Minerais de fer (à l'exception des cendres de pyrites)				
410	Minerais de fer et concentrés de minerais de fer (à l'exception des cendres de pyrites)				
4101	Minerais de fer, concentrés d'hématite, limonite des prairies et pierres de limonite	A	A	S	4), 5)
4102	Déchets et demi-produits engendrés par la préparation de minerais en vue de la production de métaux	A	A	S	4), 5)
45	Minerais de métaux non ferreux, déchets et ferrailles de métaux non ferreux				
451	Déchets, crémats, cendres et ferrailles de métaux non ferreux				
4511	Déchets, cendres, résidus, scories et ferrailles d'aluminium et d'alliages d'aluminium	A, B	A, B	S	5), 15)
4512	Déchets, cendres, résidus, scories et ferrailles de plomb et d'alliages de plomb	B	B	S	5)
4513	Déchets, cendres, résidus, scories et ferrailles de cuivre et d'alliages de cuivre (laiton)	A, B	A, B	S	5), 15)
4514	Déchets, cendres, résidus, scories et ferrailles de zinc et d'alliages de zinc	A, B	A, B	S	5), 15)
4515	Déchets, cendres, résidus, scories et ferrailles d'étain et d'alliages d'étain	A, B	A, B	S	4), 5)
4516	Déchets, cendres, résidus, scories et ferrailles de vanadium et d'alliages de vanadium	A, B	A, B	S	4), 5)
4517	Déchets, cendres, résidus, scories et ferrailles de métaux non ferreux et d'alliages de métaux non ferreux non spécifiés	B	B	S	5)
4518	Crémats de minerai de métaux non ferreux	B	B	S	5)
452	Minerais de cuivre et concentrés de cuivre				
4520	Minerais de cuivre et concentrés de cuivre	–	–	S	4)
453	Bauxite, minerais d'aluminium et concentrés d'aluminium				
4530	Bauxite, minerais d'aluminium et concentrés d'aluminium	B	–	S	4)
455	Minerais de manganèse, concentrés de minerais de manganèse				
4550	Manganèse naturel, minerai de lépidolithe, carbonate de manganèse naturel, dioxyde de manganèse naturel, minerais de manganèse, concentrés de minerais de manganèse	B	A	S	4)
459	Autres minerais de métaux non ferreux et concentrés de minerais de métaux non ferreux				
4591	Minerais plombifères et concentrés de minerais plombifères	–	–	S	4)
4592	Minerais de chrome et concentrés de minerais de chrome	–	–	S	4)
4593	Minerais de zinc (calamine) et concentrés de minerais de zinc	–	–	S	4)
4599	Minerais de métaux non ferreux et concentrés de minerais de métaux non ferreux non spécifiés, par ex. ilmenite (fer titané), minerai de cobalt, monazite, minerai de nickel, rutilite (minerai de titane), minerai d'étain, minerai de zirconium, sable de zirconium	–	–	S	4)
46	Déchets de fer et d'acier, ferrailles de fer et d'acier, cendres de pyrites				
462	Ferrailles de fer et d'acier destinées à la refonte				
4621	Déchets, copeaux, ferrailles, destinés à la refonte, par ex. tôles de fer et tôles d'acier, largets, acier profilé	–	–	S	4)
4622	Autres ferrailles de fer et d'acier destinées à la refonte, par ex. essieux, tôles usagées, épaves de voitures, déchets de fer, pièces de fer issues du déchirage, projectiles, déchets de fonte de fer, morceaux de fonte de fer, lingots de jet, morceaux de rails, traverses	–	–	S	4)
4623	Pellets de fer destinés à la refonte	A	A	S	4)
463	Ferrailles de fer et d'acier non destinées à la refonte				
4631	Déchets, morceaux de tôles et de plaques de fer et d'acier, platines, acier profilé, déchets de copeaux d'acier, déchets de laminoirs, tous non destinés à la refonte	–	–	S	4)
4632	Ferrailles de fer et d'acier non destinées à la refonte, par ex. essieux, masses de fer et d'acier, bandages de roues, essieux montés, roues, rails, traverses, pièces d'acier issues de déchirages, arbres en acier	–	–	S	4)
465	Scories et cendres de fer destinées à la refonte				
4650	Battitures de fer, scories de laminoirs, calamine de laminoirs, scories de fer non spécifiées	–	–	S	
466	Poussière de hauts-fourneaux				
4660	Poussière volante, poussière de gueulard, poussière de hauts-fourneaux	–	–	S	
467	Cendres de pyrites				
4670	Pyrites de fer brûlées, cendres de pyrites, pyrites grillées	–	–	S	
Remarques: 4) S: Déversement sur stock à terre					
5) pour les sels métallique solubles dans l'eau: S					
15) si déchets ou ferrailles: A, sinon B					

N° de marchandises	Catégories de marchandises	Déversement dans la voie d'eau	Dépôt auprès des stations de réception pour		Remarques
			le réseau d'assainissement	un traitement spécial	
1	2	3	4	5	6
5	Fer, acier et métaux non ferreux (y compris les demi-produits)				
51	Fonte et aciers bruts, ferro-alliages				
512	Fonte brute, fonte spéculaire et ferro-manganèse riche en carbone				
5121	Fonte brute en gueuse, fonte brute en pièces moulées, par ex. ferro-phosphore, fonte hématite, fonte brute, contenant du phosphore, fonte spéculaire	A	A	S	6)
5122	Ferro-manganèse contenant plus de 2% de carbone, en gueuse, en pièces moulées	A	–	S	6)
5123	Poudre de fer, poudre d'acier	B	–	S	6)
5124	Eponge de fer, éponge d'acier, fer de scories (masses d'acier, masses de fer brut)	A	–	S	6)
513	Ferro-alliages (à l'exception du ferro-manganèse riche en carbone)				
5131	Ferro-alliages non spécifiés	A	A	S	6)
5132	Ferro-manganèse contenant jusqu'à 2% de carbone, alliages de ferro-manganèse non spécifiés	A	A	S	6)
5133	Ferro-silicium (silico-manganèse), ferro-silico-manganèse	A	A	S	6)
515	Aciers brut				
5150	Aciers brut en blocs, en brammes, en profilés, en billettes de coulée continue	A	A	S	6)
52	Aciers corroyés				
522	Aciers corroyés				
5221	Aciers corroyés en blocs, en brammes (stabs), en billettes, en larges	A	A	S	6)
5222	Feuillard en rouleaux larges (coils)	A	A	S	6)
5223	Feuillards en rouleaux larges (coils) destinés au relaminage	A	A	S	6)
523	Autres aciers corroyés				
5230	Loupe, loupe brute, loupe tubulaire	A	A	S	6)
53	Aciers laminés et profilés, fil, superstructures de voies ferroviaires				
531	Aciers laminés et profilés				
5311	Aciers laminés et profilés, par ex. profilés en H-, I-, T-, U- et autres profilés spéciaux, barres d'acier rondes et quadrangulaires	A	A	S	6)
5312	Aciers à palplanches	A	A	S	6)
5313	Aciers à béton, par ex. acier à béton armé, acier tore gaufré, acier tore	A	A	S	6)
535	Fil machine				
5350	Fil machine en fer ou en acier	A	A	S	6)
537	Rails et superstructures de voies ferroviaires en acier				
5370	Superstructures de voies ferroviaires en acier, par ex. rails, traverses, rails conducteurs en acier comportant des parties en métaux non ferreux	A	A	S	6)
54	Tôles en acier, tôles en fer blanc, feuillards en fer blanc et feuillards en acier également plaqués à la surface				
541	Tôles en acier et tôles larges en acier				
5411	Tôles larges en acier (large-plat en acier)	A	A		
5412	Tôles en feuilles et en rouleaux (par ex. coils) en acier par ex. tôles pour dynamos, tôles magnétiques, bandes de tôle, fines, très fines, moyennes, épaisses, rainurées, larmées, gaufrées, tôles ondulées et perforées, plaques de blindage	A	A		
544	Feuillards en acier, également plaqués à la surface, feuillards en fer blanc, tôles en fer blanc				
5441	Feuillards en acier, tôles en fer blanc	A	A		
5442	Feuillards en acier, acier en lamelles également plaqués à la surface	A	A		
Remarques: 6) comportant des traces d'hydrocarbures: S					

N° de marchandises	Catégories de marchandises	Déversement dans la voie d'eau	Dépôt auprès des stations de réception pour		Remarques
			le réseau d'assainissement	un traitement spécial	
1	2	3	4	5	6
55	Tuyaux et assimilés en acier, produits de fonderie bruts, pièces forgées, en fer ou en acier				
551 5510	Tuyaux, embouts de fermeture de tuyaux, raccords, en acier ou en fonte Tuyaux, embouts de fermeture de tuyaux, raccords de tuyaux, serpentins en acier ou en fonte	A	A		
552 5520	Pièces brutes coulées et forgées en acier ou en fonte Pièces moulées, pressées, forgées, estampées, en acier ou en fonte	A	A		
56	Métaux non ferreux et métaux non ferreux corroyés				
561 5611 5612	Cuivre et alliages de cuivre Cuivre pour anodes, cuivre brut, cuivre blister Cuivre (cuivre électrolytique, cuivre raffiné au feu), alliages de cuivre, par ex. bronze, laiton	A A	A A	S S	Ⓣ Ⓣ
562 5620	Aluminium et alliages d'aluminium Aluminium, alliages d'aluminium	A	A	S	Ⓣ
563 5630	Plomb et alliages de plomb Plomb (plomb électrolytique, plomb de première fusion, plomb laminé), alliages de plomb, poussière de plomb (plomb brut moulu)	–	–	S	
564 5640	Zinc et alliages de zinc Zinc (zinc électrolytique, zinc raffiné, zinc galvanisé dur), alliages de zinc	B	B	S	Ⓣ
565 5651 5652 5653 5659	Autres métaux non ferreux et leurs alliages Magnésium, alliages de magnésium Nickel, alliages de nickel Étain, alliages d'étain Métaux non ferreux, alliages de métaux non ferreux non spécifiés	A B B –	A B B –	S S S S	Ⓣ Ⓣ Ⓣ Ⓣ
568 5681 5682 5683 5684 5689	Métaux non ferreux corroyés Bandes, tôles, plaques, lames en métaux non ferreux et en alliages de métaux non ferreux Fil en métaux non ferreux ou en alliages de métaux non ferreux Feuilles en métaux non ferreux ou en alliage de métaux non ferreux Profilés et barres en métaux non ferreux ou en alliages de métaux non ferreux Métaux non ferreux corroyés non spécifiés	A A A A A	A A A A A	S S S S S	Ⓣ Ⓣ Ⓣ Ⓣ Ⓣ
Remarques: Ⓣ) comportant des traces d'hydrocarbures: S					

N° de marchandises	Catégories de marchandises	Déversement dans la voie d'eau	Dépôt auprès des stations de réception pour		Remarques
			le réseau d'assainissement	un traitement spécial	
1	2	3	4	5	6
6	Roches et terres (y compris les matériaux de construction)				
61	Sable, gravier, pierre ponce, argile, scories				
611	Sable industriel				
6110	Sable à moules, sable de fonderie, sable pour verrerie, sable à luter, sable de quartz, sable de quartzite, sable industriel non spécifié	A	-	S	6)
612	Autres sables et graviers naturels				
6120	Graviers, également brisés, sable, autre	A	-		
613	Pierre ponce, pierre ponce pulvérisée, graviers de pierre ponce				
6131	Pierre ponce, pierre ponce pulvérisée	A	-		
6132	Graviers de pierre ponce, sable ponceux	A	-		
614	Terre glaise, argile et terres argileuses				
6141	Bétonite, argile expansée, schiste argileux, kaolin, terre glaise, terre à faïence, argile, argile à foulon, brut et non emballé, chamotte, brisures de chamotte (briques siliceuses, brisures siliceuses)	A	-		
6142	Bétonite, argile expansée, schiste argileux, kaolin, terre glaise, terre à faïence, argile, argile à foulon, brut et emballé, chamotte, poudre de chamotte	A	-		
615	Scories et cendres non destinées à la refonte				
6151	Cendre volante, cendres de haut-fourneau, cendres de bois, de charbon, de coke, cendres de déchets, cendres de four à zinc (résidus de moufle), cendres de combustibles non spécifiés			S	4)
6152	Scories de fer, de hauts-fourneaux, de charbon, de coke, de convertisseur, scories Martin, de déchets, de four à plomb, de four à cuivre, scories, contenant du fer, du manganèse, scories non spécifiées, scories de soudure, scories Siemens-Martin, scories Siemens-Martin moulues, éclats de laitiers de hauts-fourneaux, scories de combustibles non spécifiés	A	-	S	4)
6153	Pierre ponce provenant d'usine	A	-		
6154	Sable de laitiers	A	-		
62	Sel, pyrite, soufre				
621	Sel gemme et sel de saline				
6210	Chlorure de sodium, sel de déneigement, sel raffiné, sel de table, sel gemme, sel pour le bétail, sel, également dénaturé non spécifié	A	-	S	7)
622	Pyrites de fer non grillées				
6220	Pyrites de fer non grillées	A	-		
623	Souffre				
6230	Souffre brut	A	-		
63	Autres pierres, terres et matières premières assimilées				
631	Blocs erratiques, cailloux et autres pierres concassées				
6311	Galets, blocs erratiques, éclats de lave, cailloux, pierres, blocs de pierres bruts, provenant de carrières	A	-		
6312	Pierres de mine, pierres de remblai, déchets de pierres, grésillons de pierres, poudre de pierres, sable de pierres, éclats de pierres dont le diamètre est inférieur à 32 mm, éclats de lave, perlite brute	A	-		
6313	Gravier de lave	A	-		
632	Marbre, granit et autres pierres naturelles de taille ou de construction, ardoise				
6321	Blocs et plaques de basalte, blocs et plaques de marbre, phonolite, blocs et plaques d'ardoise, pierres de taille et autres pierres dégrossies	A	-		
6322	Poussière et éclats de phonolithe, éclats et pierres de basalte fondu, ardoise, brûlée, moulue, concassée, jusqu'à 32 mm de diamètre	A	-		
633	Gypse et calcaire				
6331	Dolomie (silicate de magnésium), dunite, calcite, olivine	A	-		
6332	Dolomie (silicate de magnésium), dunite, calcite, olivine, tous concassés, moulus, jusqu'à 32 mm de diamètre	A	-		
6333	Gypse	A	-		
Remarques: 4) S: déversement sur stock à terre 6) comportant des traces d'hydrocarbures: S 7) si dénaturées: S					

N° de marchandises	Catégories de marchandises	Déversement dans la voie d'eau	Dépôt auprès des stations de réception pour		Remarques
			le réseau d'assainissement	un traitement spécial	
1	2	3	4	5	6
6334	Pierres à plâtre, concassées, moulues, jusqu'à 32 mm de diamètre	A	–		
6335	Engrais calciques, engrais comportant du calcaire, résidus de calcaire	B	–		
634	Craie				
6341	Craie, brut (carbonate de calcium, naturel)	B	–		
6342	Craie pour engrais	B	A		
639	Autres minéraux bruts				
6391	Amiante, brut (terre, pierres, poudre, fibres, déchets d'amiante)	–	–	S	
6392	Asphalte (asphaltite), terre d'asphalte, pierres d'asphalte, bitumes destinés au revêtement des routes	–	–	S	
6393	Barytine (sulfate de baryum), spath lourds, witherite	A	–		
6394	Feldspath, spath fluor (fluorite)	A	–		
6395	Terres amères, spath de terres amères, spath de cristal, magnésite, aussi calcinée, frittée, magnésie	–	–	S	
6396	Terres, boues, par ex. déblais, eau saumâtre, gravats, terre de jardin, ordures ménagères, humus, déchets de sidérurgie, terre d'infusoire, silice, argiles, ordures, limon	–	–	S	4)
6397	Schistes de lavage	A	–		
6398	Potasse brute, non utilisée comme engrais, par ex. kaïnite, karnallite, kiesérite, sylvinite, montanal	A	–		
6399	Minéraux bruts, autres, par ex. borate de sodium hydraté, minéraux boratés, terres colorantes, sel de Glauber (sulfate neutre de sodium), mica, kernite, corindon, cryolithe, magnésie, phosphate, quartz, quartzite, koreïte, stéatite, pierre de talc, trass, débris de brique, tuileaux	A	–		
64	Ciment et chaux				
641	Ciment				
6411	Ciment	B	–		
6412	Clinkers de ciment	B	–		
642	Chaux				
6420	Chaux en morceaux, aussi calcinée, hydrate de chaux, chaux éteinte	B	–		
65	Plâtre				
650	Plâtre				
6501	Plâtre, cuit	A	–		
6502	Plâtre, brut, pour engrais	B	–		
6503	Plâtre provenant de matériel de désulfuration des fumées, autre plâtre industriel	B	–		
69	Autres matériaux de construction d'origine minérale (à l'exception du verre)				
691	Matériaux de construction et autres produits en pierre naturelle, pierre ponce, plâtre, ciment et autres produits similaires				
6911	Amiante-ciment, par ex. briques et éléments préfabriqués, dalles, récipients, plaques	A	–		9)
6912	Ouvrages en béton et ciment, produits en pierre artificielle, par ex. briques, pierres de bordure, éléments préfabriqués, dalles, panneaux légers, pierres et dalles de construction, embasements, cloisons, pièces à usiner	A	–		9)
6913	Produits en pierre ponce, par exemple briques et éléments préfabriqués	A	–		9)
6914	Produits en plâtre, par exemple panneaux, briques et éléments préfabriqués	A	–		9)
6915	Matériaux isolants minéraux et végétaux, par ex. éléments en mousse alvéolaire, panneaux isolants, pièces moulées, carreaux en verre, panneaux pour toiture, tapis et dalles en amiante, soie, ouate et laine de verre, perlite, vermiculite, masse d'isolation thermique	A	–		9)
6916	Pierres naturelles (pierres de taille), pierres travaillées et produits composés de ces pierres, par ex. bordures, pierres à mosaïques, dalles et pierres à paver, dalles, butoirs, pierres de parement, pièces en pierre	A	–		9)
6919	Produits composés d'autres matériaux d'origine minérale, produits en asphalte, laine de scories, produits en xylolithe, masse de xylolithe	A, B	–		10)
692	Matériaux de construction en terre cuite et réfractaires				
6921	Briques et tuiles en terre cuite, par ex. briques, parpaings, tuiles, tuiles creuses, clinkers, pierres de parement	A	–		9)
6922	Pièces et pierres réfractaires, revêtements de sol et de mur en céramique, par ex. carrelage, carreaux, dalles, capsules réfractaires, dalles, pierres, produits en brique réfractaire, pierres en silice, produits en grès	A	–		9)
6923	Mortiers et masses résistant au feu, par ex. masse destinée à fouler, masses à formes de fonderie, accessoires de fonderie, mélanges de mortier	B	–		
6924	Blocs en céramique réfractaire, blocs réfractaires, débris de pierre réfractaire	A	–		
6929	Autre céramique de construction en terre cuite, par ex. canalisations de drainage, plaques de recouvrement de câblages, dalles, pavés	A	–		
Remarques: 4) S: déversement sur stock à terre					
9) au lieu de amiante: fibrociment					
10) pour masse de xylolithe: B; pour tous les autres: A					

N° de marchandises	Catégories de marchandises	Déversement dans la voie d'eau	Dépôt auprès des stations de réception pour		Remarques
			le réseau d'assainissement	un traitement spécial	
1	2	3	4	5	6
7	Engrais				
71	Engrais naturels				
711	Nitrate de sodium naturel				
7110	Nitrate de sodium (nitrate cubique du Chili)	-	A		
712	Phosphate brut				
7121	Phosphate d'aluminium et de calcium, phosphate tricalcique, superphosphate	B	A		
7122	Apatite, coprolithe, phosphorite, phosphates bruts non spécifiés	B	A		
713	Potasse brute				
7131	Potasse brute, par ex. kaïnite, karnallite, kiesérite, sylvinite, engrais d'origine minérale non spécifiés	A	A		
7132	Sulfate de magnésium	A	-		
719	Engrais naturels d'origine non-minérale				
7190	Engrais d'origine végétale et animale, par ex. guano, déchets de corne compost, terre de compost, marne, fumier, fumier d'étable	-	B		
72	Engrais chimiques				
721	Laitier phosphatique et scories Thomas moulue				
7210	Chaux basique, laitier phosphatique, scories Thomas moulue, phosphate Thomas, farine de phosphate Thomas, scorie Thomas	-	B	S	11)
722	Autres engrais phosphatés				
7221	Superphosphate d'ammoniaque, superphosphate de borax, triple-superphosphate	-	B	S	11)
7222	Diphosphate de chaux	-	B	S	11)
7223	Phosphate de diammonium	-	B	S	11)
7224	Phosphate calcine, engrais phosphatés, engrais à base de phosphate calcine, phosphates chimiques, produits fertilisants phosphatés non spécifiés	-	B	S	11)
723	Engrais potassiques				
7231	Chlorure de potassium, sulfate de potassium	A	-		
7232	Sulfate de potassium et de magnésium	A	-		
724	Engrais azotés				
7241	Gaz ammoniacal	-	-	S	
7242	Bicarbonate d'ammonium, chlorure d'ammonium (ammoniac, ammoniac chlorhydrique), nitrate d'ammonium, solution nitrate d'ammonium-urée, urée, salpêtre, nitrate de potassium, cyanamide de calcium, nitrate cubique du Chili, magnésie azotée, engrais azotés non spécifiés	-	A		
7243	Sulfate d'ammonium, solution de sulfate d'ammonium, sulfate d'ammonium nitreux	-	A		
729	Engrais composés et autres engrais de composition chimique				
7290	Engrais minéraux composés, à savoir engrais composés de nitrates, phosphates et potasses, de nitrates et phosphates, de nitrates et potasses, de phosphates et potasses, engrais commerciaux, engrais composés non spécifiés	-	A		
Remarques: 11) si état aspiré impossible, alors: S					

N° de marchandises	Catégories de marchandises	Déversement dans la voie d'eau	Dépôt auprès des stations de réception pour		Remarques
			le réseau d'assainissement	un traitement spécial	
1	2	3	4	5	6
8	Produits chimiques				
81	Substances chimiques de base (à l'exception de l'oxyde d'aluminium et de l'hydroxyde d'aluminium)				
811	Acide sulfurique				
8110	Acide sulfurique (oleum), déchets d'acide sulfurique	–	–	S	
812	Soude caustique				
8120	Soude caustique (hydrate de soude, solide), lessive de soude caustique (hydrate de soude, en solution), lessive de natron, lessive de soude	A, B	A, B		8)
813	Carbonate de sodium				
8130	Carbonate de sodium (sodium carbonaté), natron, soude	–	–	S	
814	Carbure de calcium				
8140	Carbure de calcium	–	–	S	
819	Autres substances chimiques de base (à l'exception de l'oxyde et de l'hydroxyde d'aluminium)				
8191	Acrylonitrile, acide adipique, aluns, acétate d'aluminium (acétate d'alumine), fluorure d'aluminium, formiate d'aluminium, sulfate d'aluminium, ammoniacque, ammoniacque liquide, nitrate d'ammonium, ammoniacque nitreux, phosphate d'ammonium, solution de phosphate d'ammonium, benzol d'éthylène, oxyde d'éthylène, liquéfié, carbonate de baryum, chlorure de baryum, nitrate de baryum, nitrite de baryum, sulfate de baryum, sulfure de baryum, dérivés de benzène et d'hydrocarbures, litharge, oxyde de plomb, blanc de plomb (carbonate de plomb), eau-de-vie, dénaturée, formiate de calcium, hypochlorite de calcium (chlorure de chaux), nitrate de calcium, phosphate de calcium, sulfate de calcium (anhydrite, synthétique), cyanite, caprolactame, carborundum, alun de chrome, lessive de chrome, sulfate de chrome, cumol, diméthyléther, acétate de méthyle, éther de méthyle, acide acétique, acide acétique anhydride, acide chloracétique, alcool gras, acide fluorhydrique, glycol d'éthyle, glycol butylique, glycol propylique, glycérine, lessive glycinée, eau glycinée, urée, artificielle (carbamide), hexaméthylènediamine, vinaigre de bois, alcool isopropyle, chlorate de potassium, lessive d'hypochlorite, nitrate d'hypochlorite, dioxyde de carbone, comprimé, liquéfié, créosol, phénol, carbonate de magnésium, mélamine, acétate de sodium, chlorate de sodium, fluorure de sodium, formiate de sodium, nitrate de sodium, phosphate de sodium, sulfite de sodium, sulfure de sodium, anhydride d'acide phtalique, charbon de cornue, suie, sulfure de carbone, silicium, carbure de silicium, alcool, dénaturé, azote, comprimé, liquéfié, styrène, trichloréthylène, matières premières de lavage, hydrogène	–	–	S	
8192	Chlorure de calcium, cyanamide de calcium, chlore, liquéfié (lessive de chlore), oxyde de fer, sulfate de fer, potasse caustique, lessive de potassium, carbonate de potassium, silicate de potassium (verre soluble), lessive de sulfate de potassium, potasse, sulfate de magnésium (epsomite), sulfate manganique, méthanol (alcool de bois), alcool méthylique, bicarbonate de sodium, bisulfate de sodium, nitrite de sodium, lessive de nitrite de sodium, silicate de sodium (verre soluble), liqueur de labarraque, acide phosphorique, acide nitrique, déchets d'acide nitrique, acide chlorhydrique, déchets d'acide chlorhydrique, soufre purifié, dioxyde de soufre, acides soufrés, oxyde de zinc, sulfate de zinc	–	–	S	
8193	Chlorure de potassium	–	–	S	
8199	Autres substances chimiques de base, par ex. alcool pur (esprit de vin), chlorure d'ammonium (ammoniacque), chlorobenzène, sel cyanogène, durcisseur pour le fer, l'acier, monochlorobenzène, orthoxylool, paraxylool, substances radioactives, dioxyde de titane, par ex. rutile artificiel non spécifié	–	–	S	
82	Oxyde d'aluminium, hydroxyde d'aluminium				
820	Oxyde d'aluminium, hydroxyde d'aluminium				
8201	Oxyde d'aluminium	B	–		
8202	Hydroxyde d'aluminium (hydrate d'alumine)	B	–		
83	Benzène, goudrons et substances similaires produites par distillation				
831	Benzène				
8310	Benzène	–	–	S	
839	Poix, goudrons, huiles de goudron et substances similaires produites par distillation				
8391	Nitrobenzène, produits à base de benzène, non spécifiés	–	–	S	
8392	Huiles et autres dérivés de goudrons de houille, par ex. anthracène, boues d'anthracène, decalin, naphthalène, raffiné, tetralène, xylénol, white spirit, toluol, xylol	–	–	S	
Remarques: 8) si solide: B si lessive: A					

N° de marchandises	Catégories de marchandises	Déversement dans la voie d'eau	Dépôt auprès des stations de réception pour		Remarques
			le réseau d'assainissement	un traitement spécial	
1	2	3	4	5	6
8393	Poix et brais dérivés du goudron de houille et d'autres goudrons minéraux, par ex. brais de lignite, brais végétaux, brais minéraux, poix de pétrole, brais de houille, brais, poix de tourbe, brais de tourbe	-	-	S	4)
8394	Coke de poix et coke de goudron dérivés du goudron de houille et d'autres goudrons minéraux, par ex. coke de goudron dérivé de la lignite, coke de poix dérivé de la houille, coke de goudron dérivé de la houille, coke de goudron	-	-	S	4)
8395	Matière d'épuration de gaz	-	-	S	
8396	Goudron dérivé de la houille, de la lignite et de la tourbe, goudron de bois, huile de goudron de bois, par ex. huile d'imprégnation, carbolinéum, huile de créosote, goudron minéral, naphthalène, brut	-	-	S	
8399	Autres produits de distillation, par ex. résidus d'huiles lourdes dérivées du goudron de lignite et de houille	-	-	S	
84	Cellulose et vieux papiers				
841	Pâte de râperie mécanique et pâte chimique (pâte mécanique), cellulose				
8410	Sciure de bois, cellulose de bois, cellulose, déchets de cellulose	A	-		
842	Vieux papiers et déchets de papier				
8420	Vieux papiers, vieux cartons	A	-		
89	Autres matières chimiques (y compris amidons)				
891	Matières plastiques				
8910	Résines artificielles, colles à résine, déchets de matières plastiques, matières premières de matières plastiques non spécifiées, polymérisation d'acrylonitrile, de butadiène, de styrène, polyester, acétate de polyvinyle, chlorure de polyvinyle, chlorure vinylique	-	-	S	4)
892	Produits pour teintures, tannage et colorants				
8921	Produits pour teinture, colorants, vernis, par ex. oxydes ferreux pour la fabrication de colorants, masses d'émail, terres colorantes, préparées, lythophone, oxyde de plomb rouge, oxyde de zinc	-	-	S	
8922	Mastic	-	-	S	
8923	Tanins, concentrés, et extraits de tanins	-	-	S	
893	Produits pharmaceutiques, huiles essentielles, produits de nettoyage et de soin du corps				
8930	Produits pharmaceutiques (médicaments) et cosmétiques, produits d'entretien, savon, lessive et lessive en poudre	-	A	S	17)
894	Munitions et explosifs				
8940	Munitions et explosifs	-	-		
895	Amidon et gluten				
8950	Amidon humide, fécule de pomme de terre, amidons, produits amidonnants, colles (gluten)	-	A		
896	Autres matières chimiques				
8961	Déchets de fils, fibres et filets chimiques, de plastiques, même moussés ou thermoplastiques non spécifiés, déchets de mélanges sulfonitriques d'acide de soufre et de nitrate, déchets et chutes de charbon à électrodes, masses comprimées à base de carbone	-	-	S	
8962	Déchets et résidus de l'industrie chimique, de l'industrie du verre, contenant de l'oxyde de fer, lessive résiduelle à sulfites	-	-	S	
8963	Acétone, acétate d'éthyle, chlorure d'éthyle, éthyle glycol, alcool butylique, acétate de butyle, glycol de butyle, hydrocarbures chlorés, non spécifiés, paraffine chlorée, chloroforme, (trichlorométhane), dextrine (amidon soluble) dichloréthylène, anticalcaire pour la préparation du cuir, glycol, non spécifié, graphite, produits de graphite, mélanges de durcisseurs pour matières plastiques, hexachloréthane, cire à câble, gluten, solvants, chlorure de méthyle, glycol de méthyle, chlorure de méthylène, tétrachloréthylène, produits pour la protection des plantes non spécifiés, acétate de propyle, glycol de propyle, tallol, produits de tallol, huile de térébenthine, tétrachlorobenzène, tétrachlorure de carbone, trichlorobenzène, mélanges d'adoucissants pour matières plastiques	-	-	S	
8969	Chloroéthane, créosote, produits chimiques et dérivés non spécifiés	-	-	S	
Remarques: 4) S: déversement sur stock à terre					
17) si produits pharmaceutiques (médicaments): S					

N° de marchandises	Catégories de marchandises	Déversement dans la voie d'eau	Dépôt auprès des stations de réception pour		Remarques
			le réseau d'assainissement	un traitement spécial	
1	2	3	4	5	6
9	Véhicules, machines, autres produits manufacturés et marchandises spéciales				12)
91	Véhicules et matériels de transport				
910	Véhicules et matériels de transport				
9101	Véhicules routiers ainsi que leurs pièces détachées (à l'exclusion des moteurs) par ex. remorques, dépanneuses, bicycles, véhicules à moteur, tracteurs, essieux, boîte d'essieu, fusée d'essieu	–	–		
9102	Aéronefs ainsi que leurs pièces détachées (à l'exclusion des moteurs)	–	–		
9103	Véhicules pour voies ferrées ainsi que leurs pièces détachées (à l'exclusion des moteurs) par ex. locomotives, wagons, bandages de roues, disques de roues	–	–		
9104	Bateaux ainsi que leurs pièces détachées (à l'exception des moteurs) par ex. canots, bateaux, corps flottants, panneaux de signalisation	–	–		
92	Machines agricoles				
920	Machines et appareillages agricoles				
9200	Machines et appareillages agricoles, y compris leurs accessoires et leurs pièces détachées et pièces de rechange	–	–		
93	Appareils électrotechniques, autres machines				
931	Appareils électrotechniques				
9311	Cuisinières électriques, fours électriques, téléviseurs, installations et appareillages téléphoniques, appareils de radiodiffusion, balances, machines à lavers	–	–		
9312	Electrodes pour appareils et fours électriques, charbon et pointes d'électrodes, isolateurs	–	–		
9313	Accumulateurs et éléments d'accumulateur, appareils électriques, dynamos, moteurs électriques, générateurs, câbles, appareils de mesure, transformateurs	–	–		
9319	Autres appareils électroniques	–	–		
939	Autres machines non spécifiées (y compris moteurs de véhicule)				
9391	Tableaux de bord, moteurs Diesel, roulements à billes, moteurs à allumage par étincelles et leurs pièces détachées	–	–		
9392	Dragues, bétonnières, engins de levage, grues, pompes, laminoirs et autres appareils et machines pour la construction et le terrassement, y compris leurs pièces détachées	–	–		
9393	Machines de bureau	–	–		
9394	Moules de fonderie en fonte, lingotières, chemises en fer pour générateurs, condensateurs, fours à calciner, tambours, viroles de tambours pour fours tournants	–	–		
9399	Autres machines non spécifiées	–	–		
94	Articles métalliques				
941	Éléments de construction finis et constructions en métal				
9411	Baraques, hangars, tribunes en métal, fenêtres et pièces de fenêtres, mâts, portails, encadrements de portails, portes et encadrements de porte en métal	–	–		
9412	Constructions, éléments de construction en métal	–	–		
949	Autres articles manufacturés en métal				
9491	Articles en tôle, boulons, boîtes, fil métallique, articles en fer, même avec installation électrique, ressorts en acier, récipients et bouteilles en acier pour le transport de gaz comprimés ou liquéfiés, articles en fonte, appareils ménagers en fonte, en tôle d'acier, bidons, baquets, vis et écrous, fil à souder, outils, articles en acier non spécifiés	–	–		
9492	Ancres pour bateaux, treillis soudés, treillis de fil, fil d'acier, treillis en fil d'acier, pointes métalliques, récipients et fûts en fer, moules en fonte, en acier, chaudrons, chaînes, clous, rivets, fil de fer barbelé, treillis en acier	–	–		
9493	Treillis métalliques en béton, (treillis métalliques avec épandage de particules de béton)	–	–		
95	Verre, verrerie, produits céramiques et autres produits minéraux				
951	Verre				
9511	Verre à vitres, verre plat, verre flotté, briques en verre, tuiles en verre, carreaux en verre, verre isolant, verre feuilleté, verre brut	–	–		
9512	Verre moulu, débris de verre, tessons de verre	A	–		
Remarques: 12) si expédition, voir remarque lettre c)					

N° de marchandises	Catégories de marchandises	Déversement dans la voie d'eau	Dépôt auprès des stations de réception pour		Remarques
			le réseau d'assainissement	un traitement spécial	
1	2	3	4	5	6
952	Verrerie, poteries et autres produits minéraux manufacturés				
9521	Produits en amiante par ex. joints, plaques de filtre, feutre, carton, vêtements de protection	-	-		
9522	Articles en verre par ex. bouteilles, ballons, vaisselle, verre coulé, bâtons en verre	-	-		
9523	Articles en céramique par ex. moules en argile ou en grès, poterie	-	-		
9529	Autres articles minéraux manufacturés, finis ou semi-finis non spécifiés	-	-		
96	Cuirs, textiles, habillement				
961	Cuir, articles manufacturés en cuir ou en peau				
9610	Pelages, peaux, cuirs, fourrures	-	-		
962	Fils, tissus, articles textiles, et produits connexes				
9620	Fils et fibres chimiques, fils et fibres végétaux, animaux, en laine, feutre, articles en feutre, tissus et étoffes, sacs en jute, bâches, articles de corderie, tapis, ouate	-	-		
963	Vêtements, chaussures, articles de voyage				
9630	Vêtements, articles de cuir, pelleterie, textiles	-	-		
97	Autres produits manufacturés				
971	Produits en caoutchouc				
9710	Revêtements de sol, pneus, gutta-percha travaillé, tubes, mousse en caoutchouc	-	-		
972	Papier et carton				
9721	Feutre bitume, papier ou carton bitumé, carton bitumé pour toiture, carton feutre, feutre goudronné, papier ou carton goudronné	-	A		
9722	Carton gris, papier peint, parchemin végétal, carton ondulé, ouate de cellulose	-	A		
9723	Papier kraft, papier d'emballage, papier en rouleaux, papier journal	-	A		
973	Papier et carton				
9730	Articles en papier et carton	-	A		
974	Imprimés				
9740	Livres, journaux, imprimés non spécifiés	-	-		
975	Meubles et articles d'ameublement				
9750	Meubles et pièces de meubles ainsi que les articles d'ameublement non spécifiés	-	-		
976	Produits en bois et en liège				
9760	Baraques, maisons, hangars, tribunes en bois, parties de construction en bois (constructions en bois), fûts, fenêtres et leurs parties, frises, placage, panneaux de fibres durcis, appareils ménagers, pavés, plaques, lames ou rubans préparés (par ex. pour paniers, boîtes etc.), laine de bois, contreplaqué, supports en bois, articles en liège	-	-		
979	Autres produits manufacturés				
9790	Appareils, instruments y compris accessoires et pièces détachées destinées à un usage chimique, médical, physique, brosses, vannerie et empaillages, objets en matières synthétiques, instruments de musique, sanitaires	-	-		
99	Marchandises spéciales (y compris marchandises de groupage et colis)				
991	Emballages usagés, matériaux d'emballage				
9910	Conteneurs usagés, rouleaux pour câbles usagés, emballages vides usagés, palettes usagées, véhicules vides usagés (par ex. trailers, châssis), autres matériaux d'emballage non spécifiés	-	-		
992	Matériel d'entreprise de construction, matériel de cirque et apparentés				
9920	Matériel de construction et d'exposition usagé	-	-		
999	Marchandises de groupage et colis, marchandises qu'il est impossible de classer selon leur nature				
9991	Armes, y compris accessoires et pièces détachées	-	-		
9999	Marchandises non spécifiées	-	-		
Remarques:					

Appendice IV du Règlement d'application
Modèle
d'attestation de déchargement

Destinataire de la cargaison/Installation de manutention

(Adresse)

1. Nous avons déchargé du bateau (nom et n° officiel de bateau)

Cales/Citernes n°

2. (quantité) kg ou l (catégorie et n° des marchandises selon l'appendice III du Règlement d'application)

3. Annonce le (Date) (heure)

4. Déchargement commencé le (Date) (heure)

5. Déchargement terminé le (Date) (heure)

Les cales/citernes n°

- 6. n'ont pas été débarrassées des cargaisons restantes...
7. ont été balayées/asséchées...
8. ont été aspirées...
9. ont été lavées.
10. Les cargaisons restantes et les résidus de manutention ont été pris en charge.

Les eaux de lavage/eaux de ballastage/eaux de précipitations des cales/citernes mentionnées ci-dessus

- 11. peuvent être déversées dans l'eau...
12. ont été prises en charges;
13. doivent être déposées auprès de la station de réception...
14. doivent être déposées conformément aux stipulations du contrat de transport.

15. Lieu, (Date) (Cachet) (Signature)

Confirmation du conducteur

16. Les données figurant sous les n°s 1 à 14 sont confirmées.

17. Observations:

(Nom en capitales d'imprimerie et signature du conducteur)

Station de réception

(Adresse)

Attestation de dépôt

seulement si le numéro 13 ou 14 ci-dessus est marqué d'une croix

- 18. Le dépôt d'environ m³ d'eaux de lavage/eaux de ballastage/eaux de précipitations est attesté.
19. Une attestation spéciale relative au dépôt a été délivrée au conducteur.

20. Lieu, (Date) (Cachet) (Signature)

Cocher la case qui convient

Appendice V du Règlement d'application**Valeurs limites et de contrôle
pour les stations d'épuration à bord de bateaux à passagers**

Les stations d'épuration à bord de bateaux à passagers doivent répondre au minimum aux conditions suivantes:

1. Lors de l'agrément du type les valeurs limites suivantes doivent être respectées:

Paramètre	Concentration en oxygène	Echantillon d'essai
Demande biochimique en oxygène (DBO ₅) ISO N5815 de 1981	25 mg/l 40 mg/l	Mélange de 24 h homogénéisé Ponctuel, homogénéisé
Demande chimique en oxygène (DCO ₅) ISO N6060 de 1986	125 mg/l 180 mg/l	Mélange de 24 h homogénéisé Ponctuel, homogénéisé

Les Etats contractants peuvent utiliser des méthodes équivalentes.

2. En service les valeurs limites suivantes doivent être respectées:

Paramètre	Concentration en oxygène	Echantillon d'essai
Demande biochimique en oxygène (DBO ₅) ISO N5815 de 1981	40 mg/l	Ponctuel, homogénéisé
Demande chimique en oxygène (DCO ₅) ISO N6060 de 1986	180 mg/l	Ponctuel, homogénéisé

Les Etats contractants peuvent utiliser des méthodes équivalentes.

La valeur est à respecter dans l'échantillon d'essai ponctuel.

3. Les procédés chimico-mécaniques avec utilisation de produits chlorés ne sont pas admis.
4. Les dispositions nécessaires doivent être prises pour le stockage et la conservation des boues de curage.

Aanhangsels

Aanhangsel I behorende bij de Uitvoeringsregeling

Model voor het olie-afgifteboekje

Olie-Afgifteboekje

Bladzijde 1

volgnummer:

.....
Aard van het schip.....
Naam van het schipOfficieel scheepsnummer
of metingsmerk

Plaats van afgifte

Datum van afgifte

Dit boekje telt bladzijden.

Stempel en ondertekening van de autoriteit
die het boekje heeft afgegeven.

Afgifte van het olie-afgifteboekje

Het eerste olie-afgifteboekje, daartoe op bladzijde 1 voorzien van het volgnummer 1, wordt slechts afgegeven door de autoriteit die het scheepsattest heeft afgegeven. Deze autoriteit vult tevens de gegevens op bladzijde 1 in.

Alle volgende olie-afgifteboekjes worden door een plaatselijke bevoegde autoriteit uitgegeven nadat deze daarop het aansluitende volgnummer heeft aangebracht. Ieder volgend olie-afgifteboekje mag echter slechts na overlegging van het vorige boekje worden afgegeven. Het vorige boekje wordt, nadat het op onuitwisbare wijze is voorzien van een aanduiding „ongeldig”, aan de schipper teruggegeven. Het moet na de laatste vermelding van een afgifte gedurende zes maanden aan boord worden bewaard.

Bladzijde 2 en volgende

1. Geaccepteerde olie- en vethoudende scheepsbedrijfsafvalstoffen:

- 1.1. Afgewerkte olie l
- 1.2. Bilgewater van:
 - machinekamer achter: l
 - machinekamer voor: l
 - andere ruimten: l
- 1.3. Overige olie- of vethoudende afvalstoffen:
 - Gebruikte poetslappen: kg
 - Afgewerkt vet: kg
 - Gebruikte filters: stuk
 - Verpakkingen: stuk

2. Opmerkingen:

- 2.1. Niet geaccepteerd afval:
.....
.....
- 2.2. Overige opmerkingen:
.....
.....

Plaats: Datum:

Ondertekening en stempel van de ontvangstinrichting

Aanhangsel II behorende bij de Uitvoeringsregeling

(artikel 5.01, onderdeel d)

Eisen aan het nalenssysteem

(1) Het nalenssysteem moet vast op het schip geïnstalleerd zijn.

(2) De walaansluiting van de laad- en losleiding, waarmee geladen of gelost wordt, moet voorzien zijn van een inrichting voor de afgifte van restlading overeenkomstig model 1.

(3) Het nalenssysteem moet voor de ingebruikname met water als beproevingsmiddel door een door de bevoegde autoriteiten toegelaten onderzoeksbureau worden beproefd. Beproeving en vaststelling van de resthoeveelheden moeten geschieden overeenkomstig model 2. Wordt het systeem later omgebouwd dan dient voor de hernieuwde ingebruikname dezelfde beproeving uitgevoerd te worden.

De volgende resthoeveelheden mogen niet worden overschreden:

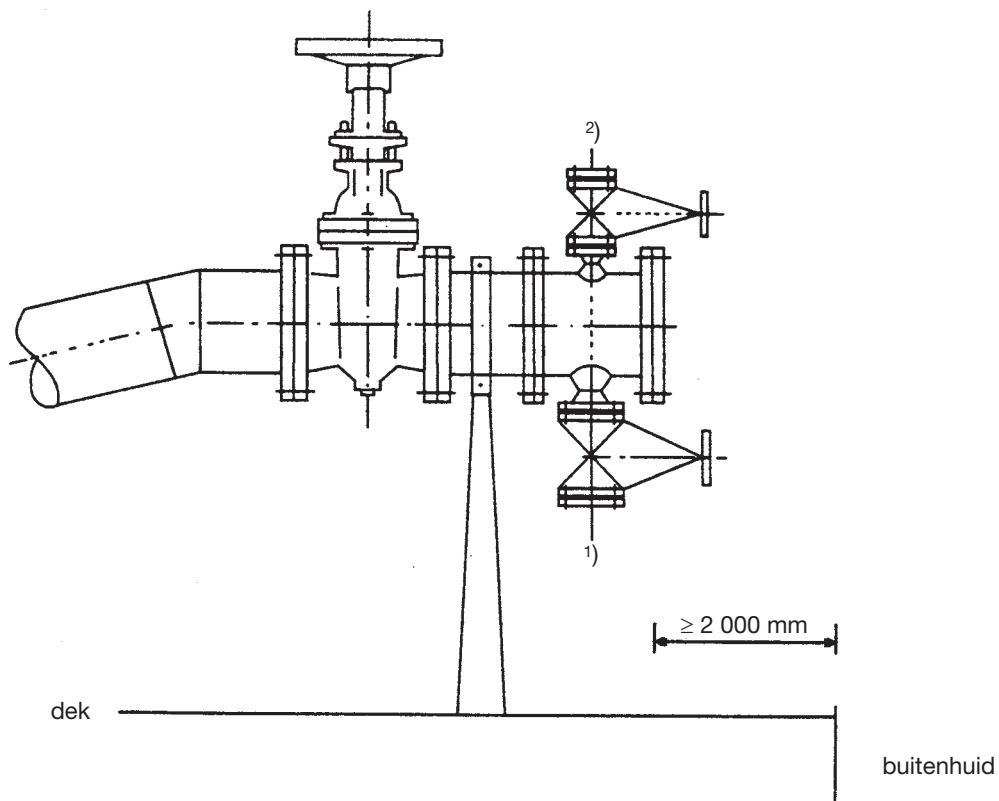
- i) bij dubbelwandige schepen:
 - a) 5 liter gemiddeld per ladingtank;
 - b) 15 liter per pijpleidingsysteem;
- ii) bij enkelwandige schepen:
 - a) 20 liter gemiddeld per ladingtank;
 - b) 15 liter per leidingsysteem.

De als uitkomst van de beproeving van het nalenssysteem vastgestelde resthoeveelheden moeten in het bewijs overeenkomstig model 3 worden vermeld. Dit bewijs moet aan boord van het schip worden meegevoerd.

Aanhangsel II

Model 1

Inrichting voor de afgifte van resthoeveelheden



1) Aansluiting voor de afgifte van resthoeveelheden.
Aansluiting conform CEVIC.

2) Aansluiting voor de walinstallatie om de resthoeveelheden door middel van gas aan land te persen.
Aansluiting conform CEVIC.

Aanhangsel II

Model 2

Beproeving van het nalenssysteem

(1) Voor de aanvang van de beproeving moeten de ladingtanks en de bijbehorende pijpleidingen schoon zijn. De ladingtanks moeten zonder risico betreden kunnen worden.

(2) Tijdens de beproeving mogen slagzij en trim van het schip niet boven de normale operationele waarden liggen.

(3) Tijdens de beproeving moet een tegendruk worden gegarandeerd van ten minste 300 kPa (3 bar) ter plaatse van de inrichting voor de afgifte aan de losleiding.

(4) De beproeving moet inhouden:

- a) het met water vullen van de ladingtank totdat de zuigmond in de ladingtank onder water staat;
- b) het leeg pompen en het met behulp van het nalenssysteem ledigen van de ladingtanks en de bijbehorende pijpleidingen;
- c) het op de volgende plaatsen verzamelen van waterrestanten:
 - in de nabijheid van de zuigmond;
 - op de bodem van de ladingtank waarop water is achtergebleven;
 - op het laagste punt van de lospomp;
 - op alle laagste punten van de bijbehorende pijpleidingen tot aan de inrichting voor de afgifte.

(5) De hoeveelheid, overeenkomstig punt 4, onder c, verzameld water moet nauwkeurig worden vastgesteld en in de verklaring van de beproeving van het nalenssysteem overeenkomstig model 3 worden vermeld.

(6) De bevoegde autoriteit of het erkende classificatiebureau moet alle voor de beproeving vereiste operationele handelingen in de verklaring van de beproeving vastleggen.

Deze verklaring moet ten minste de volgende gegevens bevatten:

- trim van het schip tijdens de beproeving;
- slagzij van het schip tijdens de beproeving;
- volgorde waarin de ladingtanks gelost werden;
- tegendruk aan de inrichting voor de afgifte;
- resthoeveelheid per ladingtank;
- resthoeveelheid per pijpleidingsysteem;
- duur van het nalenzen;
- ingevuld ladingtankplan.

Aanhangsel II

Model 3

**Verklaring
inzake de beproeving van het nalensysteem**

**Toegelaten onderzoeksbureau/
Naam:**

Adres:

1. Naam van het schip:

2. Officieel scheepsnummer
of metingsmerk:

3. Tankschip van het type:

4. Certificaat van Goedkeuring nr.:

5. Datum van de beproeving:

6. Plaats van de beproeving:

7. Aantal ladingtanks:

8. Tijdens de beproeving zijn de volgende resthoeveelheden gemeten:

Ladingtank 1:..... liter Ladingtank 2:..... liter

Ladingtank 3:..... liter Ladingtank 4:..... liter

Ladingtank 5:..... liter Ladingtank 6:..... liter

Ladingtank 7:..... liter Ladingtank 8:..... liter

Ladingtank 9:..... liter Ladingtank 10:..... liter

Ladingtank 11:..... liter Ladingtank 12:..... liter

Gemiddelde per ladingtank: liter

Pijpleidingsysteem 1: liter

Pijpleidingsysteem 2: liter

9. Tijdens de beproeving was de tegendruk aan de inrichting voor de afgifte: kPa

10. De ladingtanks werden in de volgende volgorde gelost:

Ladingtank, Ladingtank, Ladingtank, Ladingtank, Ladingtank, Ladingtank,

Ladingtank, Ladingtank, Ladingtank, Ladingtank, Ladingtank, Ladingtank

11. De trim van het schip tijdens de beproeving was m, en de slagzij was m naar stuurboord/bakboord.

12. Het totale nalenzen duurde uren.

Stempel

.....
(Datum)

.....
(Naam en handtekening van degene die het onderzoek heeft verricht)

Aanhangsel III
behorende bij de Uitvoeringsregeling

**Losstandaarden en afgifte-/innamevoorschriften
met betrekking tot het geoorloofd lozen van waswater,
regen- en ballastwater met ladingrestanten**

Inleidende opmerking

Voor het lozen van waswater, regenwater of ballastwater met ladingrestanten uit laadruimen of ladingtanks die voldoen aan de gedefinieerde losstandaarden in artikel 5.01 van Deel B van de Uitvoeringsregeling, worden in de volgende tabel, afhankelijk van de soort lading en de losstandaard van de laadruimen en ladingtanks, de afgifte-/innamevoorschriften aangegeven. De kolommen in de tabel hebben de volgende betekenis:

1. Kolom 1: vermeldt het goederennummer volgens NSTR (goederennaamlijst voor de vervoersstatistiek).
2. Kolom 2: Aard van de goederen, omschrijving volgens NSTR.
3. Kolom 3: Lozing van waswater, regenwater of ballastwater in het water toegestaan, mits voor het wassen is voldaan aan de losstandaard, te weten
 - A: bezemschoon of nagelensd in de laadruimen of ladingtanks
of
 - B: vacuümschoon in de laadruimen.
4. Kolom 4: Afgifte van waswater, regenwater of ballastwater ter lozing op de riolering door middel van de daartoe bestemde aansluitingen, mits voor het wassen is voldaan aan de per geval voorgeschreven losstandaard, te weten
 - A: bezemschoon of nagelensd in de laadruimen of ladingtanks
of
 - B: vacuümschoon in de laadruimen.
5. Kolom 5: Afgifte van waswater, regenwater of ballastwater aan ontvangstinrichtingen voor bijzondere behandeling S. De behandelwijze hangt af van de aard van de soort lading, bijv. over de opgeslagen lading spuiten, afvoeren naar een zuiveringsinstallatie, verwerking in een installatie voor afvalwater.
6. Kolom 6: Verwijzingen naar opmerkingen in de voetnoten.

Verdere aanwijzingen voor de toepassing van de tabel.

- a) Indien de laadruimen of ladingtanks niet voldoen aan de voorgeschreven losstandaard A of B, is afgifte voor bijzondere behandeling S verplicht.
- b) Betreft het ladingrestanten van verschillende goederen dan is het goed met het strengste afgifte-/innamevoorschrift in de tabel voor de verwijdering bepalend.
- c) Bij vervoer van stukgoed zoals bijv. voertuigen, containers, grootverpakkingsmateriaal, verpakte goederen, goederen op pallets, wordt het afgifte-/innamevoorschrift bepaald door de hierin aanwezige losse of vloeibare goederen die als gevolg van beschadigingen of lekkages zijn vrijgekomen.
- d) Regenwater en ballastwater uit wasschone laadruimen en ladingtanks mag in het water geloosd worden.
- e) Waswater van bezemschone gangboorden en van andere licht vervuilde oppervlakken bijv. luiken, dekken etc. mag in het water geloosd worden.

Nummer lading-goed	Goederensoort	Lozing in de vaarweg	Afgifte aan ontvangstinrichting t.b.v.:		Opm.
			lozen op het riool	bijz. behandeling	
1	2	3	4	5	6
0	Land- en bosbouwproducten en soortgelijke producten (inclusief levende dieren)				
00	Levende dieren				
001	Levende dieren (excl. vissen)				
0010	Levende dieren (excl. vissen)	A	-		
01	Granen				
011	Tarwe				
0110	Tarwe	A	A		
012	Gerst				
0120	Gerst	A	A		
013	Rogge				
0130	Rogge	A	A		
014	Haver				
0140	Haver	A	A		
015	Maïs				
0150	Maïs	A	A		
019	Overige granen				
0190	Boekweit, gierst, granen, niet nader gespecificeerd, granenmengsels	A	A		
02	Aardappelen				
020	Aardappelen				
0200	Aardappelen	A	A		
03	Vers fruit, verse en bevroren groenten				
031	Citrusvruchten				
0310	Citrusvruchten	A	A		
035	Overig vers fruit				
0350	Vruchten en fruit, vers	A	A		
039	Verse en bevroren groenten				
0390	Groenten, vers of bevroren	A	A		
04	Textielgrondstoffen en -afval				
041	Wol en ander dierlijk haar				
0410	Wol en ander dierlijk haar	A	A		
042	Katoen				
0421	Katoen, katoenvezels	A	A		
0422	Katoenafval, katoenpluis	A	A		
043	Kunstmatige en synthetische textielvezels				
0430	Kunstmatige en synthetische textielvezels, bv. chemievezels, celwol	A	A		
045	Andere plantaardige textielvezels, zijde				
0451	Vlas, hennep, jute, kokosvezels, sisal, ongesponnen vlas	A	A		
0452	Afval van vezels	A	A		
0453	Zijde	A	A		
0459	Textielvezels, niet nader gespecificeerd	A	A		
049	Lompen en afval van textiel				
0490	Lompen, poetskatoen, textielafval	A	A		
Opmerkingen:					

Nummer lading-goed	Goederensoort	Lozing in de vaarweg	Afgifte aan ontvangstinrichting t.b.v.:		Opm.
			lozen op het riool	bijz. behandeling	
1	2	3	4	5	6
05	Hout en kurk				
051	Papier- en ander vezelig hout				
0511	Vezelig hout, papierhout	A	A		
0512	Hout voor destillatie	A	A		
052	Mijnhout				
0520	Mijnhout	A	A		1)
055	Ander rondhout				
0550	Rondhout, stamhout	A	A		1)
056	Dwarsbalken en ander bewerkt hout (uitgezonderd mijnhout)				
0560	Balken, hout voor vloeren, voor parket, baddingen, planken, daksparren, masten, palen, stangen, kanthout, latten, parketplanken, bestekhout, dwarsbalken	A, B	A, B		2)
057	Brandhout, houtskool, kurk, hout- en kurkafval				
0571	Brandhout, houtafval, houtspaanders, schaaldelen, houtsplinters	A, B	A, B		2)
0572	Rijshout	A	A		
0573	Houtskool, houtskoolbriketten	A	A		
0574	Kurk, onbewerkt, kurkafval, kurkschorsafval	A	A		
06	Suikerbieten				
060	Suikerbieten				
0600	Suikerbieten	A	A		
09	Andere plantaardige, dierlijke en soortgelijke grondstoffen				
091	Ruwe huiden en vellen				
0911	Huiden en vellen, ruw	-	A	S	
0912	Lederafval, ledermeel	B	A		
092	Natuurlijk en synthetisch rubber, ruw en geregenereerd				
0921	Gutta percha, ruw, rubber, natuurlijk of synthetisch, rubbermelk, latex	B	A		
0922	Rubberregeneraat	B	A		
0923	Rubberafval, rubberproducten, oud, versleten	B	A		
099	Andere plantaardige en dierlijke grondstoffen, niet zijnde voedingsstoffen (uitgezonderd celstof en oud papier)				
0991	Plantaardige grondstoffen zoals bamboe, bast, alfagras, verfhout, hars, kopal, kussenvulling, schors voor het kleuren, voor het looien; zaaisel, zaden, zaadgoed, niet nader gespecificeerd; riet, zeewier	A	A	S	3)
0992	Dierlijke grondstoffen, bijv. bloedkoek, -meel, veren, beendermeel	B	A		
0993	Afval van plantaardige en dierlijke grondstoffen	A, B	A		13)
Opmerkingen: 1) gegarandeerd onbehandeld 2) voor onbehandeld hout: A voor behandeld (geïmpregneerd) hout: B 3) voor gebeitst zaad: S 13) plantaardig: A dierlijk: B					

Nummer lading-goed	Goederensoort	Lozing in de vaarweg	Afgifte aan ontvangstinrichting t.b.v.:		Opm.
			lozen op het riool	bijz. behandeling	
1	2	3	4	5	6
1	Andere levensmiddelen en voedermiddelen				
11	Suiker				
111	Ongeraffineerde suiker				
1110	Ongeraffineerde suiker (rietsuiker, beetwortelsuiker)	B	A		
112	Geraffineerde suiker				
1120	Suiker, geraffineerd, kandijnsuiker	B	A		
113	Melasse				
1130	Melasse	B	A		
12	Dranken				
121	Wijn en most uit druiven				
1210	Wijn en most uit druiven	A	A		
122	Bier				
1220	Bier	A	A		
125	Overige alcoholische dranken				
1250	Alcoholische dranken zoals brandewijn, ongedenatureerd, vruchtenwijn, most, cider, spiritualiën	A	A		
128	Non-alcoholische dranken				
1281	Non-alcoholische dranken, bijv. limonade, mineraalwater	A	A		
1282	Water, natuurlijk, niet nader gespecificeerd	A	A		
13	Genotmiddelen en bereide voedingsmiddelen, niet nader gespecificeerd				
131	Koffie				
1310	Koffie	A	A		
132	Cacao en cacaoproducten				
1320	Cacao en cacaoproducten	A	A		
133	Thee en kruiden				
1330	Thee en kruiden	A	A		
134	Ruwe tabak en tabaksproducten				
1340	Ruwe tabak, tabak, tabakswaren	A	A		
136	Zoet-, suiker- en soortgelijke waren, honing				
1360	Dextrose, fructose, glucose, moutsuiker, siroop, druivensuiker, suikerwaren, honing, kunsthoning	A	A		
139	Bereide voedingsmiddelen, niet nader gespecificeerd				
1390	Azijn, gist, koffievervangingsmiddel, mosterd, geconcentreerde soep, bereide voedingsmiddelen, niet nader gespecificeerd	A	A		
14	Vlees, vis, vlees- en viswaren, eieren, melk en melkproducten, spijsvetten				
141	Vlees, vers of bevroren				
1410	Vlees, vers of bevroren	A	A		
142	Vis, schaal- en weekdieren, vers, bevroren, gedroogd, gezouten en gerookt				
1420	Vis, visproducten	A	A		
143	Verse melk en room				
1430	Karnemelk, yoghurt, kefir, taptemelk, melkproducten, wei, room (slagroom)	A	A		
144	Andere melkproducten				
1441	Boter, kaas, kaasbereidingen	A	A		
1442	Melk, gecondenseerd	A	A		
1449	Melkproducten, niet nader gespecificeerd	A	A		
Opmerkingen:					

Nummer lading-goed	Goederensoort	Lozing in de vaarweg	Afgifte aan ontvangstinrichting t.b.v.:		Opm.
			lozen op het riool	bijz. behandeling	
1	2	3	4	5	6
145 1450	Margarine en andere spijsvetten Margarine, spijsvetten, spijsoliën	–	A		
146 1460	Eieren Eieren, eipulver	A	A		
147 1470	Vlees, gedroogd, gezouten, gerookt, vleesconserven en andere vleeswaren Vleeswaren	A	A		
148 1480	Vis- en weekdierproducten van allerlei aard Vismarinaden, -conserven, -salades; vis- en weekdierproducten, niet nader gespecificeerd	A	A		
16	Graan-, fruit- en groentenproducten, hop				
161 1610	Meel, gries en grutten uit granen Graanmeel, graanmeelmengsels, gries, grutten, sojameel	B	A		
162 1620	Mout Mout, moutextract	A	A		
163 1631 1632	Andere graanproducten (incl. bakproducten) Bakproducten, deegwaren van allerlei aard Graanvlokken, gerst, graanproducten, niet nader gespecificeerd	A A	A A		
164 1640	Gedroogd fruit, fruitconserven en andere fruitproducten Fruit, gedroogd, fruitconserven, fruitsappen, confituren, marmelade, fruitproducten, niet nader gespecificeerd	A	A		
165 1650	Gedroogde peulvruchten Peulvruchten, gedroogd	A	A		
166 1661 1662	Gedroogde groenten, groentecconserven en andere groenteproducten Groenten, gedroogd, groentecconserven, groentesappen Groenteproducten, niet nader gespecificeerd, zoals bijv. aardappelmeel, sago, tapiocameel	A B	A A		
167 1670	Hop Hop	A	A		
17	Voeder				
171 1711 1712	Stro en hooi Hooi, -haksel, stro, -haksel Grasmeel, klavermeel, luzernemeel, ook gepelletiseerd	A B	A A		
172 1720	Veekoeken en andere residuen van plantaardige oliën Expeller, extractiemeel en -schroot, veekoeken, ook gepelletiseerd	A	–		
179 1791 1792	Overig voeder incl. voedingsmiddelresten Voeder, mineraal bijv. calciumfosfaat, dicalciumfosfaat (fosforiet), kalkmengsel Voeder, plantaardig bijv. voedervruchten, voedermelasse, voederwortelen, graanvoedermeel, glutenfeed, aardappelpulp, aardappelsnippers, gluten, zemelen, maniokwortelen, ander afval en resten van de voedingsmiddelenindustrie, ook gepelletiseerd	–	–	S	
1793	Voeder, dierlijk, bijv. vismeel, garnalen, mosselschalen, ook gepelletiseerd	A, B –	– –	S S	14), 16)
1794	Suikerbietensnippers, na extractie van suikers en droog, ook gepelletiseerd	A	–	S	
1799	Voeder, -toevoegingen, niet nader gespecificeerd, ook gepelletiseerd	–	–	S	

Opmerkingen: 14) Meel: B

16) Afval: S

Nummer lading-goed	Goederensoort	Lozing in de vaarweg	Afgifte aan ontvangstinrichting t.b.v.:		Opm.
			lozen op het riool	bijz. behandeling	
1	2	3	4	5	6
18	Oliezaden, oliehoudende vruchten, plantaardige en dierlijke olien en vetten (uitgezonderd spijsvetten)				
181	Oliezaden en oliehoudende vruchten				
1811	Katoenzaad, aardnoten, kopra, palmpit, koolzaad, sojabonen, zonnebloemzaad, oliehoudende vruchten, -zaden, niet nader gespecificeerd	A	–		
1812	Oliehoudende vruchten, -zaden voor gebruik als erkend zaadgoed	A	–		
1813	Meel van oliehoudende vruchten	B	–		
182	Plantaardige en dierlijke oliën en vetten (uitgezonderd spijsvetten)				
1821	Oliën en vetten plantaardig, bijv. aardnootolie, palmpitolie, sojaolie, zonnebloemolie, talg	–	A		
1822	Oliën en vetten, dierlijk, bijv. van vissen en zeedieren, traan	–	A		
1823	Industriële plantaardige en dierlijke oliën en vetten, bijv. vetzuren, vernis, oliezuren (oléinen), palmitinezuur, stearine, -pek, -zuur	–	A		
Opmerkingen:					

Nummer lading-goed	Goederensoort	Lozing in de vaarweg	Afgifte aan ontvangstinrichting t.b.v.:		Opm.
			lozen op het riool	bijz. behandeling	
1	2	3	4	5	6
2	Vaste minerale brandstoffen				
21	Steenkool en steenkoolbriketten				
211	Steenkool				
2110	Antraciet, fijne mijnstoffen, vette steenkool, vlamkool, gaskool, magere kolen, steenkool niet nader gespecificeerd	A	-	S	4)
213	Steenkoolbriketten				
2130	Antracietbriketten, steenkoolbriketten	A	-	S	4)
22	Bruinkool, bruinkoolbriketten en turf				
221	Bruinkool				
2210	Bruinkool, git	A	-	S	4)
223	Bruinkoolbriketten				
2230	Bruinkoolbriketten	A	-	S	4)
224	Turf				
2240	Turf voor verwarming, turf voor bemesting, turfbriketten, turfstro, turf, niet nader gespecificeerd	A	-	S	4)
23	Cokes van steenkool en bruinkool				
231	Cokes van steenkool				
2310	Cokes van steenkool, cokes voor gas, cokes voor de gieterij (carbon-cokes), cokesbriketten, smelcokes	A	-	S	4)
233	Cokes van bruinkool				
2330	Cokes van bruinkool, bruinkoolcokesbriketten, bruinkoolsmelcokes	A	-	S	4)
Opmerkingen: 4) S: sproeien over opslag op de wal					

Nummer lading-goed	Goederensoort	Lozing in de vaarweg	Afgifte aan ontvangstinrichting t.b.v.:		Opm.
			lozen op het riool	bijz. behandeling	
1	2	3	4	5	6
3	Aardolie, minerale olie, -producten, gassen				
31	Ruwe aardolie, minerale olie				
310	Ruwe aardolie, minerale olie				
3100	Aardolie, ruw, minerale olie, ruw (ruwe nafta)	–	–	S	
32	Brandstoffen en stookolie				
321	Benzine voor motoren en andere lichte oliën				
3211	Benzine, benzine- benzeenmengsel	–	–	S	
3212	Lichte minerale olie, nafta, motorbrandstof, niet nader gespecificeerd	–	–	S	
323	Petroleum, brandstof voor turbines				
3231	Petroleum, huisbrandpetroleum, lamppetroleum	–	–	S	
3232	Kerosine, brandstof voor turbines, brandstof voor straalmotoren, niet nader gespecificeerd	–	–	S	
325	Gasolie, dieselolie en lichte huisbrandolie				
3251	Dieselbrandstof, dieselolie, gasolie	–	–	S	
3252	Huisbrandolie, licht, extra licht	–	–	S	
327	Zware stockolie				
3270	Stockolie, middel, middelzwaar, zwaar	–	–	S	
33	Natuurlijke-, geraffineerde en aanverwante gassen				
330	Natuurlijke-, geraffineerde en aanverwante gassen				
3301	Butadieen	–	–	S	
3302	Acethyleen, cyclohexaan, gasvormige koolwaterstoffen, methaan, overige natuurlijke gassen	–	–	S	
3303	Ethyleen, butaan, butyleen, isobutaan, isobutyleen, koolwaterstofmengsels, propaan, propaanbutaanmengsel, propyleen, raffinaderijgas, niet nader gespecificeerd	–	–	S	
34	Minerale olieproducten, niet nader gespecificeerd				
341	Smeerolie en vetten				
3411	Minerale smeerolie, motorolie, smeervet	–	–	S	
3412	Afgewerkte oliën	–	–	S	
343	Bitumen en bitumineuze mengsels				
3430	Bitumen, bitumenemulsies, -oplossingen, bitumenkleefmassa, koudteer, koudasfalt, pekemulsies (koude bitumen), pekoplossingen, teeremulsies, teeroplossingen, bitumineuze mengsels, niet nader gespecificeerd	–	–	S	
349	Minerale olieproducten, niet nader gespecificeerd				
3491	Acetyleencokes, petroleumcokes	–	–	S	4)
3492	Koolstofolie (carbon black), paraffinegatsch, pyrolyse-olie, pyrolyse-olieresiduen (pyrotar), zware olie, niet voor verwarming	–	–	S	
3493	Paraffine, transformatorolie, was, minerale olieproducten, niet nader gespecificeerd	–	–	S	

Opmerkingen: 4) S: sproeien over opslag op de wal

Nummer lading-goed	Goederensoort	Lozing in de vaarweg	Afgifte aan ontvangstinrichting t.b.v.:		Opm.
			lozen op het riool	bijz. behandeling	
1	2	3	4	5	6
4	Ertsen en metaalafval				
41	IJzererts (uitgezonderd geroost ijzerkies)				
410	IJzererts en -concentraten (uitgezonderd geroost ijzerkies)				
4101	IJzererts, hematietconcentraten, zodererts, ijzersteen	A	A	S	4), 5)
4102	Afval en halfproducten die tijdens de voorbereiding van ertsen voor de metaalwinning ontstaan zijn	A	A	S	4), 5)
45	Non-ferrometaalertsen, -afval en schroot				
451	Non-ferrometaalafval, -residuen, -as en -schroot				
4511	Afval, as, residuen, slakken en schroot van aluminium en aluminiumlegeringen	A, B	A, B	S	5), 15)
4512	Afval, as, residuen, slakken en schroot van lood en loodlegeringen	B	B	S	5)
4513	Afval, as, residuen, slakken en schroot van koper en koperlegeringen (messing)	A, B	A, B	S	5), 15)
4514	Afval, as, residuen, slakken en schroot van zink en zinklegeringen	A, B	A, B	S	5), 15)
4515	Afval, as, residuen, slakken en schroot van tin en tinlegeringen	A, B	A, B	S	4), 5)
4516	Afval, as, residuen, slakken en schroot van vanadium en vanadiumlegeringen	A, B	A, B	S	4), 5)
4517	Afval, as, residuen, slakken en schroot van non-ferrometalen en non-ferrolegeringen, niet nader gespecificeerd	B	B	S	5)
4518	Residuen van non-ferrometalen	B	B	S	5)
452	Kopererts en -concentraten				
4520	Kopererts, -concentraten	-	-	S	4)
453	Bauxiet, aluminiumertsen en -concentraten				
4530	Bauxiet, aluminiumertsen, -concentraten	B	-	S	4)
455	Mangaanertsen en -concentraten				
4550	Bruinsteen, natuurlijk, lepidolieterts, mangaancarbonaat, natuurlijk, mangaandioxide, natuurlijk, mangaanertsen, mangaanertsconcentraten	B	A	S	4)
459	Andere non-ferrometaalertsen en -concentraten				
4591	Loodertsen, -concentraten	-	-	S	4)
4592	Chroomertsen, -concentraten	-	-	S	4)
4593	Zinkertsen (galmei), -concentraten	-	-	S	4)
4599	Non-ferrometaalertsen, -concentraten, niet nader gespecificeerd, bijv. ilminiet (titaanijzererts), kobalerts, monaziet, nikkelerts, rutil (titaanerts), tinerts, zirkoonerts, -zand	-	-	S	4)
46	IJzer- en staalafval en -schroot, geroost ijzerkies				
462	IJzer- en staalschroot voor herverwerking				
4621	Afval, vijlsel, schroot, voor herverwerking bijv. van ijzer- en staalplaten/blikken, largets, vormstaal	-	-	S	4)
4622	Overig ijzer- en staalschroot, voor herverwerking, bijv. assen, oud blik, auto-wrakken, ijzer, oud, versleten, ijzerresten afkomstig van sloopwerkzaamheden, gietijzerafval, -stukken, restblokken, spoorstukken, bielsen	-	-	S	4)
4623	IJzerpellets voor herverwerking	A	A	S	4)
463	IJzer- en staalschroot niet voor herverwerking				
4631	Afval, afvalstukken van ijzer- en staalblik, -platen, vormstaal, afval-ijzervijlsel, pletterijafval, geen van alle voor herverwerking	-	-	S	4)
4632	IJzer- en staalschroot, niet voor herverwerking bijv. assen, ijzer- en staalmassa, wielbanden, wielstellen, wielen, spoorstaven, dwarsliggers, staalstukken uit sloopwerkzaamheden, aandrijfassen	-	-	S 4)	
465	IJzerslakken en -assen voor de herverwerking				
4650	Hammerslag, walsslakken, walssintels, ijzerslakken, niet nader gespecificeerd	-	-	S	
466	Hoogovenstof				
4660	Vliegstof, hoogovenstof	-	-	S	
467	Geroost ijzerkies				
4670	IJzerpyriet, geroost, ijzerkies, geroost, pyriet	-	-	S	
Opmerkingen: 4) S: sproeien over opslag op de wal 5) S: voor in wateroplosbare metaalzouten 15) bij afval en schroot: A, overig B					

Nummer lading-goed	Goederensoort	Lozing in de vaarweg	Afgifte aan ontvangstinrichting t.b.v.:		Opm.
			lozen op het riool	bijz. behan- deling	
1	2	3	4	5	6
5	IJzer, staal en non-ferrometalen (inclusief halffabrikaten)				
51	Gietijzer, metaallegeringen, ruwstaal				
512	Gietijzer, spiegelijzer en koolstofrijk ferromangaan				
5121	Gietijzer in vormen, in vormstukken, bijv. metaalfosfor, hematietgietijzer, gietijzer, fosforhoudend, spiegelijzer	A	A	S	6)
5122	Ferromangaan met een koolstofgehalte van meer dan 2 %, in vormen, in vormstuk	A	–	S	6)
5123	IJzerpoeder, staalpoeder	B	–	S	6)
5124	Ijzerspons, staalspons, ijzerslakken (staalstaven, ruwijzerstaven)	A	–	S	6)
513	Ferrolegeringen (uitgezonderd koolstofrijk ferromangaan)				
5131	IJzerlegeringen niet nader gespecificeerd	A	A	S	6)
5132	Ferromangaan met een koolstofgehalte tot 2 %, ferromangaanlegeringen, niet nader gespecificeerd	A	A	S	6)
5133	Ferrosilicium (siliconmangaan), ferromangaansilicium	A	A	S	6)
515	Ruwstaal				
5150	Ruwstaal in blokken, in brammen, in vormstukken, in knuppels	A	A	S	6)
52	Staalhalffabrikaten				
522	Staalhalffabrikaten				
5221	Staalhalffabrikaten in blokken, in brammen (staven), in knuppels, in largets	A	A	S	6)
5222	Breedbandstaal in rollen (coils)	A	A	S	6)
5223	Breedbandstaal in rollen (coils), om uit te walsen	A	A	S	6)
523	Andere staalhalffabrikaten				
5230	Blokken staal, rollen, buizen	A	A	S	6)
53	Staaft- en vormstaal, draad, spoorwegbovenbouw materiaal				
531	Staaft- en vormstaal				
5311	Staaft- en vormstaal, bijv. H-,I-,T-,U- en andere speciale profielen, rond- en vierkant staal	A	A	S	6)
5312	Damwandstaal	A	A	S	6)
5313	Betonstaal, bijvoorbeeld monierstaal, geribbeld torstaal, torstaal	A	A	S	6)
535	Staaldraad				
5350	Staaldraad uit ijzer of staal	A	A	S	6)
537	Spoorstaven en spoorwegbovenbouw materiaal uit staal				
5370	Spoorwegbovenbouw materiaal uit staal, bijv. spoorstaven, bielsen, stroomspoorstaven uit staal met delen van non-ferrometaal	A	A	S	6)
54	Staalplaat, blik en blikband, bandstaal, ook voorzien van oppervlaktelagen				
541	Staalplaat en breedplaatstaal				
5411	Breedplaatstaal	A	A		
5412	Platen of rollen (bijv. coils) uit staal bijv. dynamostaal, elektrostaal, elektrostaalband, fijn, extra fijn, middelstaal, dik-, geribbeld-, wafel-, gegolfd- en geperforeerd plaatstaal, -band, traanplaat, pantserplaten	A	A		
544	Bandstaal, ook voorzien van oppervlaktelagen, blikband, blik				
5441	Blikband, blik	A	A		
5442	Bandstaal, staalstrip, ook voorzien van oppervlaktelagen	A	A		

Opmerkingen: 6) indien met minerale olie besmeurd: S

Nummer lading-goed	Goederensoort	Lozing in de vaarweg	Afgifte aan ontvangstinrichting t.b.v.:		Opm.
			lozen op het riool	bijz. behandeling	
1	2	3	4	5	6
55	Buizen e.d. van staal, ruwe gieterijproducten en smeedstukken van ijzer en staal				
551 5510	Buizen, buisafsluiting- en verbindingstukken van staal en gietijzer Buizen, buisafsluiting- en verbindingstukken, buisslangen van staal, van gietijzer	A	A		
552 5520	Ruwe gieterijproducten en smeedstukken van staal, van gietijzer Vorm-, pers-, smeed-, stansstukken van staal, van gietijzer	A	A		
56	Non-ferrometalen en non-ferrohalffabrikaten				
561	Koper en koperlegeringen				
5611	Anodekoper, ruwe koper	A	A	S	6)
5612	Koper (elektrolytkoper raffinage koper), koperlegeringen, bijv. brons, messing	A	A	S	6)
562	Aluminium en aluminiumlegeringen				
5620	Aluminium, aluminiumlegeringen	A	A	S	6)
563	Lood en loodlegeringen				
5630	Lood (elektrolyt, smelt-, walslood), loodlegeringen, loodstof (gemalen ruw lood)	-	-	S	
564	Zink en zinklegeringen				
5640	Zink (ruw, elektrolyt-, fijn, gegalvaniseerd zink), zinklegeringen	B	B	S	6)
565	Overige non-ferrometalen en legeringen daarvan				
5651	Magnesium, magnesiumlegeringen	A	A	S	6)
5652	Nikkel, nikkellegeringen	B	B	S	6)
5653	Tin, tinlegeringen	B	B	S	6)
5659	Non-ferrometalen, de legeringen daarvan, niet nader gespecificeerd	-	-	S	
568	Non-ferro-metaalhalffabrikaten				
5681	Banden, blikken, platen, stroken van non-ferrometalen en van de legeringen daarvan	A	A	S	6)
5682	Draad van non-ferrometalen en van de legeringen daarvan	A	A	S	6)
5683	Folies van non-ferrometalen en van de legeringen daarvan	A	A	S	6)
5684	Profielen en staven van non-ferrometalen en van de legeringen daarvan	A	A	S	6)
5689	Non-ferrometaalhalffabrikaten, niet nader gespecificeerd	A	A	S	6)
Opmerkingen: 6) indien met minerale olie besmeurd: S					

Nummer lading-goed	Goederensoort	Lozing in de vaarweg	Afgifte aan ontvangstinrichting t.b.v.:		Opm.
			lozen op het riool	bijz. behandeling	
1	2	3	4	5	6
6	Stenen en grondsoorten (inclusief bouwstoffen)				
61	Zand, grind, puim, klei, slakken				
611	Industriezand				
6110	Vormzand, gieterijzand, glaszand, kleefzand, kwartzand, kwartsietzand, industriezand, niet nader gespecificeerd	A	–	S	6)
612	Overig natuurlijk zand en grind				
6120	Grind, ook gebroken, zand, overig	A	–		
613	Puimsteen, -zand en -grind				
6131	Puimsteen, puimsteenmeel	A	–		
6132	Puimgrind, -zand	A	–		
614	Leem, klei en kleihoudende aarde				
6141	Bentoniet, gezwollen klei, kleischalie, kaolin, leem, porseleinaarde, klei, vollersaarde, ruw en onverpakt, chamotte (vuurvast materiaal van gebakken leem), -breuk (silica-brokken, -breuk)	A	–		
6142	Bentoniet, gezwollen klei, kleischalie, kaolin, leem, porseleinaarde, klei, vollersaarde, ruw en verpakt, chamotte, chamottepoeder	A	–		
615	Slakken en assen niet voor metaalverwerking				
6151	Vliegas, hoogovenas, houtas, kolen-, cokesas, afvalas, assen uit zinkovens (moffelresten), assen van brandstoffen, niet nader gespecificeerd			S	4)
6152	IJzerslakken, hoogovenslakken, kolen-, cokesslakken, converterslakken, martin-slakken, afvalslakken, slakken uit lood- en koperovens, slakken, ijzerhoudend, mangaanhoudend, niet nader gespecificeerd, soldeerslakken, Siemens-Martin-slakken, Siemens-Martinslakkenmeel, split (fijne steenslag) van hoogovenslakken, slakken van brandstoffen, niet nader gespecificeerd	A	–	S	4)
6153	Hoogovenpuim	A	–		
6154	Slakkenzand	A	–		
62	Zout, ijzerkies, zwavel				
621	Steenzout en ziederijzout				
6210	Natriumchloride (chloornatrium), gladheidsbestrijdingszout, geraffineerd zout, keukenzout, steenzout, zout voor vee, zout, ook gedenatureerd, niet nader gespecificeerd	A	–	S	7)
622	IJzerkies, niet geroost				
6220	IJzerkies, niet geroost	A	–		
623	Zwavel				
6230	Zwavel, ruw	A	–		
63	Overige stenen, grondsoorten en aanverwante ruwe materialen				
631	Zwerfsteen, steenslag en andere kleingemaakte stenen				
6311	Veldstenen, zwerfstenen, lavaslakken, steenslag, stenen, steenblokken, ruw, uit steengroeven	A	–		
6312	Mijnsteen, puingesteente, steenafval, -gruis, -meel, -zand, fijne steenslag, tot 32 mm doorsnede, lava steenslag, ruwe perliet	A	–		
6313	Lavagrind	A	–		
632	Marmer, graniet en ander natuurwerksteen, leisteen				
6321	Basaltblokken, -platen, marmerblokken, -platen, fonoliet (klinksteen), leisteenblokken, -platen, quadersteen en overige stenen, ruw bewerkt	A	–		
6322	Fonolietgruis, -steenslag, gesmolten basalt, -breuk, -stenen, leisteen, gebrand, gemalen, verkleind, tot 32 mm doorsnede	A	–		
633	Gipssteen en kalksteen				
6331	Dolomiet (magnesiumsilicaat), duniet, kalkspaat, olivijn	A	–		
6332	Dolomiet (magnesiumsilicaat), duniet, kalkspaat, olivijn, allen verkleind, gemalen, tot 32 mm doorsnede	A	–		
Opmerkingen: 4) S: Sproeien over opslag op de wal 6) indien met minerale olie besmeurd: S 7) indien gedenatureerd: S					

Nummer lading-goed	Goederensoort	Lozing in de vaarweg	Afgifte aan ontvangstinrichting t.b.v.:		Opm.
			lozen op het riool	bijz. behandeling	
1	2	3	4	5	6
6333	Gipssteen	A	-		
6334	Gipssteen, verkleind, gemalen, tot 32 mm doorsnede	A	-		
6335	Mestkalk, meststof, kalkhoudend, kalkresiduen	B	-		
634	Krijt				
6341	Krijt, ruw (calciumcarbonaat, natuurlijk)	B	-		
6342	Krijt, voor het mesten	B	A		
639	Overige ruwe mineralen				
6391	Asbest, ruw (-aarde, -gesteente, -meel, -vezels, -generaat), asbestafval	-	-	S	
6392	Asfalt, (asfaltite), asfaltaarde, -stenen, asfaltproducten voor wegebouw	-	-	S	
6393	Bariet (bariumsulfaat), zwaarspaat, witheriet	A	-		
6394	Veldspaat, fluoriet	A	-		
6395	Bitteraarde, -spaat, kristalspaat, magnesiet, ook gebrand, gesinterd, talkaarde	-	-	S	
6396	Grondsoorten, slib, bijv. afgegeven grond, brak water, puin, tuinaarde, huisvuil, humus, hoogovenpuin, infusorieënaarde, kiezelaarde, molerklei, vuil, slik	-	-	S	4)
6397	Wassteen	A	-		
6398	Kalizout, niet voor bemesting, bijv. kainiet, carnalliet, kieseriet, sylvinit, montanal	A	-		
6399	Ruwe mineralen, overige, bijv. borax, boraatmineralen, verfaarden, vulzout (natriumsulfaat), mica, kerniet, korund, cryoliet, magnesium, fosfaat, kwarts, kwartsiet, speksteen, steatiet, talksteen, tras, steenbrokken, -breuk	A	-		
64	Cement en kalk				
641	Cement				
6411	Cement	B	-		
6412	Cementklinker	B	-		
642	Kalk				
6420	Kalk, in brokken, ook gebrand, kalkhydraat, gebluste kalk	B	-		
65	Gips				
650	Gips				
6501	Gips, gebrand	A	-		
6502	Gips, ruw, voor het mesten	B	-		
6503	Gips uit rookgasontzwevelingsinrichtingen, overig industriegips	B	-		
69	Overige minerale bouwstoffen (uitgezonderd glas)				
691	Bouwstoffen en andere producten uit natuursteen, puim, gips, cement en dergelijke stoffen				
6911	Asbestcementproducten, bijv. bouwstenen en -delen, tegels, vaten, platen	A	-		9)
6912	Beton- en cementproducten, kunststeenproducten bijv. bouwstenen, bouwdelen, trottoirstenen, gerede bouwdelen, tegels, lichte bouwplaten, muurstenen, platen, drempels, stelwanden, werkstukken	A	-		9)
6913	Puimproducten bijv. bouwstenen, -delen	A	-		9)
6914	Gipsproducten, bijv. bouwplaten, -stenen, -delen	A	-		9)
6915	Minerale en plantaardige isoleermiddelen, bijv. bouwdelen uit schuimstoffen, isolatieplaten, vormstukken, stapelweefselvlies, matten en platen van asbest, glaszijde, -watten, -wol, perliet, vermiculiet, warmtewerende massa	A	-		9)
6916	Natuursteen (fabriekssteen), bewerkt en producten daarvan, bijv. trottoirstenen, mozaiekstenen, straatplaten, straatsteen, platen, stootstenen, sierstenen, werkstukken van steen	A	-		9)
6919	Producten uit andere minerale stoffen, asfaltproducten, slakkenwol, houtgranietproducten, -massa	A, B	-		10)
692	Grofkeramische en vuurvaste bouwstoffen				
6921	Dak- en muurbaksteen van gebrande klei, bijv. bakstenen, bouwstenen, dakpannen, holle bouwstenen, klinkerstenen, parementstenen	A	-		9)
6922	Vuurvaste bouwdelen en stenen, keramische vloer- en wandplaten, bijv. vloer en muurtegels, platen, chamotte capsules, -platen, -stenen, -producten, silicaatstenen, greswaren	A	-		9)
6923	Vuurvaste mortel en vormzand, bijv. vormstukken, gietzand, giethulpstoffen, mortelmengsels	B	-		
6924	Stukken van vuurvaste keramische producten, chamotteblokken, chamottebreuk	A	-		
6929	Overige bouwkeramiek van gebrande klei, bijv. drainbuizen, kabeldeklaten, vloerplaten, -stenen	A	-		

Opmerkingen: 4) S: sproeien over opslag op de wal

9) i.p.v. asbest: vezelcement

10) voor houtgranietmassa: B, voor alle overigen: A

Nummer lading-goed	Goederensoort	Lozing in de vaarweg	Afgifte aan ontvangstinrichting t.b.v.:		Opm.
			lozen op het riool	bijz. behandeling	
1	2	3	4	5	6
7	Meststoffen				
71	Natuurlijke meststoffen				
711	Natuurlijk natronalpeter				
7110	Natriumnitraat (natronalpeter)	–	A		
712	Ruwe fosfaten				
7121	Aluminiumcalciumfosfaat, calciumfosfaat, -superfosfaat	B	A		
7122	Apatiet, coproliet, fosforiet, ruwe fosfaten, niet nader gespecificeerd	B	A		
713	Ruwe kalizouten				
7131	Ruwkalizout, bijv. kainiet, carnalliet, kieseriet, sylviniet meststoffen van minerale oorsprong, niet nader gespecificeerd	A	A		
7132	Magnesiumsulfaat	A	–		
719	Natuurlijke niet-minerale meststoffen				
7190	Meststoffen van plantaardige en dierlijke oorsprong, bijv. guano, hoornafval, compost, -aarde, mergel, mest, stalmest	–	B		
72	Chemische meststoffen				
721	Fosfaatslakken en Thomasmeel				
7210	Convertorkalk, fosfaatslakken, Thomasmeel, -fosfaat, thomasfosfaatmeel, -slakken	–	B	S	11)
722	Andere fosfaatmeststoffen				
7221	Ammoniaksuperfosfaat, boorsuperfosfaat, triplesuperfosfaat	–	B	S	11)
7222	Dicalciumfosfaat (fosforzure kalk)	–	B	S	11)
7223	Diammoniumfosfaat (diammonfosfaat)	–	B	S	11)
7224	Gloeifosfaat, mestfosfaten, fosfaatgloeimeststoffen, fosfaten, chemische, fosfaatmeststoffen, niet nader gespecificeerd	–	B	S	11)
723	Kalimeststoffen				
7231	Kaliumchloride (chloorkalium), kaliumsulfaat (zwavelzure kali)	A	–		
7232	Kaliummagnesiumsulfaat (zwavelzuur kaliummagnesium)	A	–		
724	Stikstofhoudende meststoffen				
7241	Ammoniakgas	–	–	S	
7242	Ammoniumbicarbonaat, ammoniumchloride (salmiak, zoutzure ammoniak), ammoniumnitraat, ammoniumnitraatoplossing, ureum (urea), kalisalpeter, kaliumnitraat, kalkammonsalpeter, kalkstikstof, natronalpeter, stikstofmagnesium, stikstofhoudende meststoffen, niet nader gespecificeerd	–	A		
7243	Ammoniumsulfaat (zwavelzure ammoniak), ammoniumsulfatloog, ammoniumsulfatsalpeter	–	A		
729	Mengmeststoffen en andere chemisch bereide meststoffen				
7290	Samengestelde minerale meststoffen en wel: NPK-meststoffen, NP-meststoffen, NK-meststoffen, PK-meststoffen, handelsmeststoffen, mengmeststoffen, niet nader gespecificeerd	–	A		

Opmerkingen: 11) Indien vacuümschoon niet mogelijk, dan S

Nummer lading-goed	Goederensoort	Lozing in de vaarweg	Afgifte aan ontvangstinrichting t.b.v.:		Opm.
			lozen op het riool	bijz. behandeling	
1	2	3	4	5	6
8	Chemische producten				
81	Chemische grondstoffen (uitgezonderd aluminiumoxide en -hydroxide)				
811	Zwavelzuur				
8110	Zwavelzuur (oleum), afvalzwavelzuur	-	-	S	
812	Natriumhydroxide				
8120	Natriumhydroxide, vast, natronhydroxideloog, natronloog, sodaloog	A, B	A, B		8)
813	Natriumcarbonaat				
8130	Natriumcarbonaat (koolzuurhoudend natrium), natron, soda	-	-	S	
814	Calciumcarbide				
8140	Calciumcarbide	-	-	S	
819	Overige chemische grondstoffen (uitgezonderd aluminiumoxide en -hydroxide)				
8191	Acrylonitril, adipinezuur, aluin, aluminiumacetaat (azijnzuurhoudende klei-aarde), -fluoride, -formiaat, (mierenzuurhoudende klei-aarde) -sulfaat (zwavelzuurhoudende klei-aarde, ammoniakgas, ammonia, ammonsalpeter (ammoniumnitraat, salpeterzuurhoudende ammoniak), ammoniumfosfaat, -oplossing, ethylbenzeen, ethyleenoxide, vloeibaar, bariumcarbonaat, bariumchloride (chloorbarium), bariumnitraat, bariumnitriet, bariumsulfaat, bariumsulfiet, benzeenkoolwaterstofderivaat, loodglit, -oxide, -wit (loodcarbonaat), brandewijn, verouderd, calciumformiaat, (mierenzure kalk), calciumhypochloride (chloorkalk), calciumnitraat (kalksalpeter), calciumfosfaat, calciumsulfaat (anhydriet, synthetisch), cyanide, caprolactam, siliciumcarbide, chromaluin, chroomloog, chroomsulfaat, cumeen, dimethylether, methylacetaat, methylether, azijnzuur, -anhydride, chloorazijnzuur, retalcohol, fluorwaterstof, ethyleenglycol, butyleenglycol, propyleenglycol, glycerine, glycerinologen, glycerinewater, ureum, kunstmatig (carbamide), hexamethyleendiamine, houtazijn, isopropylalcohol, kaliumchloraat, kaliumhypochloritloog (kalibleekloog) kaliumnitraat, kooldioxide, verdicht, vloeibaar gemaakt, cresol, fenol, magnesiumcarbonaat, meliamine, natriumacetaat (azijnzuurhoudend natrium), natriumchloraat, natriumfluoride, natriumformiaat, natriumnitraat (natronsalpeter), natriumfosfaat, natriumsulfiet (zwavelzuurhoudend natrium), zwavelnatrium, naftaleen-anhydride, retortengrafiert, roet, zwavelkoolstof, silicium, siliciumcarbide, spiritus, gedenatureerd, stikstof, verdicht, vloeibaar gemaakt, styreen, trichloorethyleen, wasgrondstoffen, waterstof	-	-	S	
8192	Calciumchloride (chloorcalcium), kalkstikstof, chloor, vloeibaar gemaakt (chloorloog), ijzeroxide, -sulfaat, kaliumhydroxide, kaliloog, kaliumcarbonaat, -silicaat (waterglas), kaliumsulfaatloog, potas, magnesiumsulfaat, mangaansulfaat, methanol (houtgeest), methylalcohol, natriumbicarbonaat (dubbelkoolzuurhoudend natrium), -bisulfaat (dubbelzwavelzuurhoudend natrium), -nitriet (salpeterzuurhoudend natrium), -nitrietloog, -silicaat (waterglas), natronbleekloog, fosforzuur, salpeterzuur, -afvalzuur, zoutzuur, -afvalzuur, zwavel, gereinigd, zwaveldioxide, zwavelige zuren, zinkoxide, -sulfaat	-	-	S	
8193	Kaliumchloride (chloorkalium)	-	-	S	
8199	Overige chemische grondstoffen, bijv. alcohol, puur (spiritus), ammoniumchloride (salmiak), chloorbenzeen, cyaanzout, hardingsmiddel voor ijzer, voor staal, monochloorbenzeen, orthoxyleen, paraxyleen, radioactieve stoffen, titaandioxide (bijv. kunstmatig), niet nader gespecificeerd	-	-	S	
82	Aluminiumoxide en -hydroxide				
820	Aluminiumoxide en -hydroxide				
8201	Aluminiumoxide	B	-		
8202	Aluminiumhydroxide (aluminiumhydraat)	B	-		
83	Benzeen, teren en dergelijke derivaten				
831	Benzeen				
8310	Benzeen	-	-	S	
839	Pek, teer, teeroliën en dergelijke derivaten				
8391	Nitrobenzeen, benzeenderivaten, niet nader gespecificeerd	-	-	S	
8392	Oliën en andere derivaten van steenkoolteer, bijv. antraceen, -slib, decaline, naftaline, geraffineerd, tetraline, xyleen, solventnafta, toluen, xylol	-	-	S	

Opmerkingen: 8) vast: B

loog: A

Nummer lading-goed	Goederensoort	Lozing in de vaarweg	Afgifte aan ontvangstinrichting t.b.v.:		Opm.
			lozen op het riool	bijz. behandeling	
1	2	3	4	5	6
8393	Pek en teerpek uit steenkool- en andere minerale teren bijv. bruinkoolteerpek, houtteerpek, mineraalteerpek, petroleumpek, steenkoolteerpek, teerpek, turfpek, -teerpek	–	–	S	4)
8394	Pek- en teercokes van steenkool en andere minerale teren, bijv. bruinkoolteer-cokes, steenkoolpek-cokes, -teercokes, teercokes	–	–	S	4)
8395	Gasreinigingsstof	–	–	S	
8396	Steenkool-, bruinkool- en turfteer, houtteer, houtteerolie, bijv. impregneerolie, carboleum, kreosootolie, mineraalteer, naftaline, ruw	–	–	S	
8399	Overige derivaten, bijv. resten van zware olie van bruinkool- en steenkoolteer	–	–	S	
84	Celstof en oud papier				
841	Houtslijpsel en celstof				
8410	Houtstof (houtslijpsel), houtcellulose, cellulose, -afval	A	–		
842	Oud papier en papierafval				
8420	Oud papier, oud karton	A	–		
89	Andere chemische producten (inclusief zetmeel)				
891	Kunststoffen				
8910	Kunsthars, kunstharslijm, kunststofafval, kunststofgrondstoffen, niet nader gespecificeerd, mengpolimeer van acrylonittraat, van butadieen, van styreen, polyester, polyvinylacetaat, -chloride, vinylchloride	–	–	S	4)
892	Verf-, kleur- en looistoffen				
8921	Kleurstoffen, verven, lakken, bijv. ijzeroxide voor het aanmaken van verven, email, aardkleuren, bereid, lithopone, menie, zinkoxide	–	–	S	
8922	Stopverf, kit	–	–	S	
8923	Looistoffen, geconcentreerd, extracten	–	–	S	
893	Farmaceutische producten, etherische oliën, reinigings- en lichaamsverzorgingsmiddelen				
8930	Apothekerproducten (geneesmiddelen), cosmetische en farmaceutische producten, reinigingsmiddelen, zeep, wasmiddelen, waspoeder	–	A		17)
894	Munitie en springstoffen				
8940	Munitie en springstoffen	–	–	S	
895	Zetmeel en gluten				
8950	Stijfsel, aardappelzetmeel, zetmeel, -producten, gluten	–	A		
896	Andere chemische producten				
8961	Afval van kunstdraad, -vezels, -garens, van kunststoffen, ook geschuimd, ook thermoplastisch, niet nader gespecificeerd, afvalmengzuren van zwavel- en salpeterzuur, elektrodenkoolstofafval, -resten, koolstofbasisstof	–	–	S	
8962	Afval en residuen van de chemische industrie, van de glasindustrie, ijzeroxidehoudend, sulfietloog	–	–	S	
8963	Aceton, ethylacetaat, ethyleenchloride, ethylglycol, butanol, butylacetaat, butylglycol, chloorkoolwaterstof, niet nader gespecificeerd, chloorparaffine, chloroform (trichlormethaan), dextrine (oplosbaar zetmeel), dichloorethyleen, ontkalkingsmiddel voor de lederbereiding, glycolen, niet nader gespecificeerd, grafiet, producten, hardingsmengsels voor kunststoffen, hexachloorethaan, kabelwas, lijm, oplosmiddel, methylchloride (chloormethyl), methylglycol, methyleenchloride, tetrachloorethyleen, plantbeschermingsmiddelen, niet nader gespecificeerd, propylacetaat, -glycol, talkolie, -producten, terpenteneolie, tetrachloorbenzeen, tetrachloorkoolstof, trichloorbenzeen, weekmakermengsels voor kunststoffen	–	–	S	
8969	Chlorotheen, creosoot, chemicaliën, chemische producten, niet nader gespecificeerd	–	–	S	

Opmerkingen: 4) S: sproeien over opslag op de wal

17) indien geneesmiddelen: S

Nummer lading-goed	Goederensoort	Lozing in de vaarweg	Afgifte aan ontvangstinrichting t.b.v.:		Opm.
			lozen op het riool	bijz. behandeling	
1	2	3	4	5	6
9	Voertuigen, machines, andere half- en eindproducten, bijzondere transportgoederen				12)
91	Voer- en vaartuigen				
910	Voer- en vaartuigen				
9101	Wegvoertuigen, ook onderdelen (uitgezonderd voertuigmotoren), bijv. sleepwagens, fietsen, vrachtauto's, tractoren; assen, aslager, astap	-	-		
9102	Luchtvaartuigen, ook onderdelen (uitgezonderd motoren)	-	-		
9103	Railvoertuigen, ook onderdelen (uitgezonderde voertuigmotoren), bijv. locomotieven, wagons, wielbanden, wielschijven	-	-		
9104	Vaartuigen, ook onderdelen (uitgezonderd motoren), bijv. boten, schepen, vloten, scheepvaarttekens	-	-		
92	Landbouwmachines				
920	Landbouwmachines en werktuigen				
9200	Landbouwmachines en werktuigen, inclusief accessoires, onderdelen en vervangingsonderdelen	-	-		
93	Elektrotechnische producten, andere machines				
931	Elektrotechnische producten				
9311	Elektrisch fornuis, -oven, televisietoestel, telefoonapparatuur, radioapparatuur, weegapparatuur, wasmachines	-	-		
9312	Elektroden voor elektrische apparaten en ovens, elektrodenkoolstof, elektrodenpennen, isolatoren	-	-		
9313	Accumulatoren, -platen, apparaten, elektrisch, dynamo's, elektromotoren, generatoren, kabels, meetapparaten, transformatoren	-	-		
9319	Andere elektronische producten	-	-		
939	Andere machines, niet nader gespecificeerd (inclusief voertuigmotoren)				
9391	Armaturen, dieselmotoren, kogellagers, rollagers, ottomotoren (benzinemotoren), -onderdelen	-	-		
9392	Graaf- en baggermachines, betonmolens, hefwerktuigen, kranen, pompen, walsen en andere werktuigen en machines voor bouw- en graafwerkzaamheden, onderdelen inbegrepen	-	-		
9393	Bureaumachines	-	-		
9394	Gietvormen uit gietijzer, gietvormen, mantels, van ijzer, voor generatoren, condensatoren, gloeiovens, trommels, trommelbeslag voor draaiovens	-	-		
9399	Overige machines, niet nader gespecificeerd	-	-		
94	Metaalproducten				
941	Systeembouwoonderdelen en bouwconstructies van metaal				
9411	Barakken, schuren, tribunes van metaal, venster, -delen, palen, poorten, poortkozijnen, deuren, deurkozijnen, van metaal	-	-		
9412	Constructies, constructieonderdelen, van metaal	-	-		
949	Andere metaalproducten				
9491	Blikproducten, bouten, bussen, trommels, draadkabel, ijzerwaren ook met elektrische inrichting, staalvezels, vaten en flessen van staal voor het vervoer van verdicht of vloeibaar gas, gietijzerwaren, huishoudapparaten van gietijzer, van blikstaal, jerrycan, kuip, schroeven en moeren, lasdraad, werktuigen, staalwaren, niet nader gespecificeerd	-	-		
9492	Ankers voor vaartuigen, bouwstaalmatten, -weefsel, draad, vlechtdraad, draadpennen, ijzerhouder, -vaten, vormstukken uit gietijzer, uit staal, ketels, ketens, nagels, klinknagels, prikkeldraad, staalmatten	-	-		
9493	Betondraadweefsel, (ijzerdraadweefsel met aangebrachte betonstukjes)	-	-		
95	Glas, glasproducten, keramische en andere minerale producten				
951	Glas				
9511	Vensterglas, vlakglas, floatglas, glasbouwstenen, glasdakpannen, glastegels, isoleerglas, gelaagd glas, onbewerkt glas	-	-		

Opmerkingen: 12) bij stukgoed zie inleidende opmerking onder c)

Nummer lading-goed	Goederensoort	Lozing in de vaarweg	Afgifte aan ontvangstinrichting t.b.v.:		Opm.
			lozen op het riool	bijz. behandeling	
1	2	3	4	5	6
9512	Glas, gemalen, glasafval, -breuk, -scherven	A	–		
952	Glasproducten, keramische en andere minerale half- en eindproducten				
9521	Asbestproducten, bijv. pakkingen, filterplaten, vilt, karton, beschermingsbekleding	–	–		
9522	Glasproducten, bijv. flessen, bollen, servies, gegoten glas, glasstaven	–	–		
9523	Keramische producten, bijv. vormstukken uit klei- of steengoed, klei- en pottenbakkersproducten	–	–		
9529	Andere minerale half- en eindproducten, niet nader gespecificeerd	–	–		
96	Leder, lederwaren, textiel, bekleding				
961	Leder, bewerkte huiden, lederwaren				
9610	Pelzen, huiden, leder, bontwerk	–	–		
962	Garens, weefsel en aanverwante artikelen				
9620	Chemiedraden, -garens, draden en garens van plantaardige spinstoffen van dierenharen, van wol, vilt, -waren, weefsels en stoffen, jute zakken, dekzeilen, touwwerk, tapijten, watten	–	–		
963	Kleding, schoenen, reisartikelen				
9630	Kleding, lederwaren, pelswaren, textiel	–	–		
97	Andere half- en eindproducten				
971	Rubberwaren				
9710	Vloerbedekking, rubberbanden, guttapercha, bewerkt, buizen, schuimrubber	–	–		
972	Papier en karton				
9721	Bitumenvilt, -papier, -karton, dakvilt, viltkarton, teervilt, -papier, teerkarton	–	A		
9722	Karton, behangpapier, perkamentpapier, golfkarton, celstofwatten (papierwatten)	–	A		
9723	Kaftpapier, (in)pakpapier, papier in rollen, krantenpapier	–	A		
973	Papier- en kartonproducten				
9730	Papier- en kartonproducten	–	A		
974	Drukwerk				
9740	Boeken, kranten, drukwerken, niet nader gespecificeerd	–	–		
975	Meubelen en inrichtingsartikelen				
9750	Meubelen, meubelonderdelen en inrichtingsartikelen, niet nader gespecificeerd	–	–		
976	Hout- en kurkwaren				
9760	Barakken, huizen, schuren, tribunes van hout, bouwonderdelen (houtconstructies), vaten, vensters, -delen, lijsten, fineerbladen, hardvezelplaten, huishoudapparaten, houtpleisterblokken, -platen, houtspaan, bijzonder gefabriceerd (bijv. voor korven, doosjes), houtwol, triplex, -platen, dragers van hout, kurkwaren	–	–		
979	Andere eindproducten				
9790	Apparaten, instrumenten, inclusief accessoires en onderdelen voor chemische, medische, natuurkundige doeleinden, borstelwerk, vlecht- en korfproducten, kunststofproducten, muziekinstrumenten, sanitair	–	–		
99	Bijzondere transportgoederen (inclusief groepage- en stukgoed)				
991	Gebruikte verpakkingen, verpakkingsmiddelen				
9910	Containers, kabelhaspels, leeggoed, pallets, alle gebruikt, lege voertuigen (bijv. trailer, chassis), andere verpakkingsmiddelen, niet nader gespecificeerd	–	–		
992	Werktuigen van bouwondernemingen, circusartikelen, e.d.				
9920	Bouw- en etalagegereedschappen, gebruikt	–	–		
999	Groepage- en stukgoed, transportgoederen die gezien hun aard niet onder een van de groepen zijn te brengen				
9991	Wapens, inclusief accessoires en onderdelen	–	–		
9999	Goederen, niet nader gespecificeerd	–	–		
Opmerkingen:					

Aanhangsel IV behorende bij de Uitvoeringsregeling

Model Losverklaring

Ladingontvanger/overslaginstallatie

.....
.....
(adres)

1. Wij hebben van het schip (naam en officieel scheepsnummer)

laadruim/ladingtank nr.

2. kg of l gelost.
(hoeveelheid) (goederensoort) (nummer volgens Aanhangsel III van de Uitvoeringsregeling)

3. Aangemeld op (datum) (tijd)

4. Aanvang van het lossen (datum) (tijd)

5. Eind van het lossen (datum) (tijd)

De laadruimen/ladingtanks nr. zijn

- 6. niet ontdaan van restlading;
7. bezemschoon/nagelensd opgeleverd;
8. vacuümschoon opgeleverd;
9. wasschoon opgeleverd;
10. restlading en overslagrestanten zijn overgenomen.

Het waswater/ballastwater/regenwater van de aangegeven laadruimen/ladingtanks

- 11. kan overeenkomstig Aanhangsel III van de Uitvoeringsregeling in het water worden geloosd;
12. is overgenomen;
13. moet bij ontvangstinrichting afgegeven worden;
14. moet volgens de vervoersovereenkomst worden afgegeven.

15. Plaats, (datum) (stempel) (ondertekening)

Bevestiging door de schipper

- 16. De vermeldingen onder de nummers van 1 tot en met 14 worden bevestigd.
17. Opmerkingen:
.....
(naam schipper in drukletters en ondertekening)

Ontvangstinrichting

.....
.....
(adres)

Bevestiging van afgifte

slechts noodzakelijk indien nr. 13 of 14 is aangekruist

- 18. De afgifte van ca m3 waswater/ballastwater/regenwater wordt bevestigd.
19. Ten aanzien van de afgifte is een aparte verklaring aan de schipper uitgereikt.

20. Plaats, (datum) (stempel) (ondertekening)

hetgeen van toepassing is aankruisen.

Aanhangsel V behorende bij de Uitvoeringsregeling**Grens- en controlewaarden
voor zuiveringsinstallaties aan boord van passagiersschepen**

Zuiveringsinstallaties aan boord van passagiersschepen moeten ten minste aan de volgende eisen voldoen:

1. Bij de typekeuring moet aan de volgende grenswaarden worden voldaan:

parameter	concentratie	proef
biochemisch zuurstofverbruik (BZV) ISO N5815 van 1981	25 mg/l 40 mg/l	24-uurs mengproef, gehomogeniseerd Steekproef, gehomogeniseerd
chemisch zuurstofverbruik (CZV) ISO N6060 van 1986	125 mg/l 180 mg/l	24-uurs mengproef, gehomogeniseerd steekproef, gehomogeniseerd

De Verdragsluitende Staten kunnen gelijkwaardige methodes gebruiken.

2. Bij in gebruik zijnde installaties moet aan de volgende controlewaarden worden voldaan:

parameter	concentratie	proef
biochemisch zuurstofverbruik (BZV ₅) ISO N5815 van 1981	40 mg/l	steekproef, gehomogeniseerd
chemisch zuurstofverbruik (CZV) ISO N6060 van 1986	180 mg/l	steekproef, gehomogeniseerd

De Verdragsluitende Staten kunnen gelijkwaardige methodes gebruiken.

Bij de steekproef moet voldaan worden aan de waarde.

3. Mechanisch-chemische methodes waarbij gebruik wordt gemaakt van chloorhoudende middelen zijn niet toegestaan.
4. Voor de opslag en het koelen van het zuiveringsslib dienen toereikende voorzorgsmaatregelen te worden getroffen.

Denkschrift

1. Einleitung

Als einziger Verkehrsträger nutzt die Binnenschifffahrt natürliche und künstliche Gewässer. Hinsichtlich des Gewässerschutzes sind deshalb an sie besondere Anforderungen zu stellen. Die bisherigen Regelungen in den schiffahrtspolizeilichen Vorschriften erstrecken sich lediglich auf Teilbereiche. Insbesondere betrifft dies den Umgang mit öl- und fetthaltigen Abfällen aus dem Schiffsbetrieb (sog. Bilgenentölung). Für andere Abfälle und Abwässer existieren keine spezifischen Regelungen; vor allem ist auch für deren geordnete Entsorgung die erforderliche Infrastruktur häufig nicht vorhanden.

Deshalb hat die Deutsche Kommission zur Reinhaltung des Rheins ein „Gesamtentsorgungskonzept der Binnenschifffahrt“ entwickelt. Da aus Gründen gleicher Wettbewerbsbedingungen nationale Regelungen zu vermeiden waren, hat die deutsche Delegation dieses Konzept der Zentralkommission für die Rheinschifffahrt mit dem Ziel vorgelegt, zu einer für die wichtigsten Wasserstraßen Westeuropas gleichermaßen geltenden Regelung zu gelangen.

Nach mehrjährigen Verhandlungen ist das „Übereinkommen über die Sammlung, Abgabe und Annahme von Abfällen in der Rhein- und Binnenschifffahrt“ am 9. September 1996 durch die Bevollmächtigten Belgiens, Deutschlands, Frankreichs, Luxemburgs, der Niederlande und der Schweiz in Straßburg unterzeichnet worden.

Das Übereinkommen basiert auf folgenden Grundsätzen:

- Abfall und Abwasser sollen an Bord der Schiffe nicht behandelt, insbesondere nicht verbrannt, sondern lediglich gesammelt und zur geordneten Entsorgung an landseitige Annahmestellen oder Spezialschiffe abgegeben werden.

Die Schiffe benötigen daher keine eigenen Abfall- und Abwasserbehandlungsanlagen. Diese erreichen in der Regel ohnehin nicht die Parameter vergleichbarer Landanlagen. Sie werden außerdem nur gelegentlich in Betrieb genommen und kosten wertvolle Ladekapazität. Für Schiffe im internationalen Verkehr sind darüber hinaus eventuell voneinander abweichende Entsorgungs- oder Gewässerschutzvorschriften einzelner Staaten nicht von Belang.

- Die Abfallentsorgung soll nach dem Verursacherprinzip finanziert werden. Die Finanzierungsregelungen sind jedoch so zu gestalten, dass Wettbewerbsverzerrungen und illegale Abfallbeseitigung vermieden werden. Die Kostenlast für die Entsorgung der verschiedenen Abfallarten soll von allen Beteiligten getragen werden, und zwar für den Schiffsbetriebsabfall durch die Schifffahrt und für Abfall und Abwasser aus dem Ladungsbereich durch die Ladungsbeteiligten (Befrachter, Ladungsempfänger, Betreiber der Umschlagsanlage).

Da nur ein Teil der notwendigen Regelungen durch schiffahrtspolizeiliche Vorschriften zu erreichen war und auch andere Wasserstraßen als der Rhein einbezogen werden sollten, war ein spezielles Übereinkommen erforderlich. Dieses ist in das eigentliche Übereinkommen

und in eine Anwendungsbestimmung (Anlage 2 zum Übereinkommen) gegliedert, die für die einzelnen Abfallarten detaillierte Regelungen enthält.

Die Umsetzung des Übereinkommens wird dem Image der Binnenschifffahrt als umweltfreundlicher Verkehrsträger ein weiteres Qualitätsmerkmal hinzufügen. Ziel der getroffenen Regelungen ist es, die im Schiffsbetrieb und im Ladungsbereich entstehenden Abfall- und Abwassermengen zu verringern und Gewässerverschmutzungen durch Abfall, der gefährliche oder wassergefährdende Substanzen enthält, zu verhindern.

Das Binnenschifffahrtsgewerbe war von Anfang an der Ausarbeitung des Übereinkommens beteiligt. Seine Vorschläge sind weitgehend berücksichtigt worden.

2. Zu den einzelnen Vorschriften

Zu Artikel 2

In Artikel 2 wird der räumliche Geltungsbereich des Übereinkommens definiert. Das Übereinkommen gilt für den internationalen Rhein und die internationale Mosel, ferner in Belgien, Deutschland und den Niederlanden auch auf allen anderen, dem allgemeinen Verkehr dienenden Binnenwasserstraßen sowie in Frankreich auf vier grenznahen Kanälen.

Zu Artikel 3

Es wird ein generelles Einleitungsverbot für Schiffsabfälle und Teile der Ladung ausgesprochen. Entsprechend den in Artikel 1 und in der Anwendungsbestimmung enthaltenen Definitionen handelt es sich dabei um

- Bilgenwasser, Altöl und anderen öl- und fetthaltigen Abfall aus dem Schiffsbetrieb,
- übrigen Sonderabfall aus dem Schiffsbetrieb und Slops (ein Gemisch aus Rückständen unterschiedlicher Ladungen, Rost und Schlamm),
- Abfall und Abwasser aus dem Ladungsbereich,
- Hausmüll,
- häusliches Abwasser von Fahrgastschiffen und Klärschlamm aus Bordkläranlagen.

Auf den deutschen Binnenschifffahrtsstraßen gelten die genannten Ver- und Gebote für Bilgenwasser, Altöl und öl- und fetthaltigen Abfall aus dem Schiffsbetrieb sowie für Hausmüll bereits seit langem.

Zu Artikel 4

Wie in der Einleitung dargelegt, sollen Abfall und Abwasser an Bord der Schiffe nicht weiter behandelt werden. Ausgenommen ist lediglich häusliches Abwasser von Fahrgastschiffen, das alternativ in zugelassenen Bordkläranlagen behandelt werden darf (Artikel 9.01 Abs. 4 der Anwendungsbestimmung). Dem Schiffsführer muss somit die Abgabe der Schiffsabfälle an Annahmestellen ermöglicht werden. Artikel 4 verpflichtet deshalb die Vertragsstaaten, ein ausreichend dichtes Netz von Annahmestellen einzurichten sowie ein einheitliches Verfahren zur Sammlung und Abgabe der Schiffs-

abfälle, insbesondere die Nachweisführung für bestimmte Abfallarten einzuführen. Die Annahmestellen werden verpflichtet, Schiffsabfall nach dem in der Anwendungsbestimmung festgelegten Verfahren anzunehmen.

Die rechtlichen und infrastrukturellen Voraussetzungen zur Annahme des an Bord der Schiffe zu sammelnden Abfalls und Abwassers sind in Deutschland im Wesentlichen durch die Länder zu schaffen.

Entsorgungsnachweise sind für Bilgenwasser, Altöl und anderen Abfall aus dem Schiffsbetrieb (Artikel 2.03 der Anwendungsbestimmung), für Abfall und Abwasser aus dem Ladungsbereich (Artikel 6.03 der Anwendungsbestimmung) sowie für Slops (Artikel 10.01 der Anwendungsbestimmung) vorgeschrieben. Während die ordnungsgemäße Entsorgung von Bilgenwasser, Altöl und ölhaltigen Abfall aus dem Schiffsbetrieb in Deutschland bereits seit langem nachweispflichtig ist („Ölkontrollbuch“), wird nunmehr auch die Nachweispflicht für Abfall und Abwasser aus dem Ladungsbereich sowie für Slops eingeführt.

Zu Artikel 6

Gemäß dem eingangs erwähnten Verursacherprinzip wird die Entsorgung von Bilgenwasser, Altöl und anderem öl- und fetthaltigen Abfall aus dem Schiffsbetrieb durch eine Gebühr finanziert, die von motorgetriebenen Fahrzeugen, soweit sie abgabenfreies Gasöl verwenden, im Voraus zu entrichten ist. Die Gebühr wird allgemein von motorgetriebenen Fahrzeugen erhoben, so dass auch Binnenschiffe aus Drittländern eingeschlossen sind; sie werden gemäß dem im Geltungsbereich des Übereinkommens verbrauchten Schiffstreibstoff gebührenpflichtig. Ausgenommen sind Seeschiffe.

Die Gebührensatzung berechtigt zur Abgabe der öl- und fetthaltigen Schiffsbetriebsabfälle an bestimmten Annahmestellen. Da die Gebühr unabhängig vom Entsorgungsvorgang zu entrichten ist, besteht keine Veranlassung zur illegalen Entledigung der betreffenden Abfälle. Dieses Modell lehnt sich eng an das bewährte und der Schifffahrt vertraute Verfahren der Bilgenentölung an, das seit rund 40 Jahren im deutschen Rheinstromgebiet und danach auch in anderen deutschen und ausländischen Stromgebieten erfolgreich praktiziert wird. Es ist mit Zustimmung der für den Gewässerschutz in Deutschland zuständigen Landesbehörden und der Schifffahrt gewählt worden. Mit dieser „indirekten Finanzierung“ ist allerdings ein gewisser Ausgleichs- und Koordinierungsaufwand verbunden, der seinerseits entsprechende Verwaltungskosten verursacht (siehe unten zu Artikel 9 und 10). Gegenüber der Höhe der bisherigen Bezuschussung der Bilgenentölung durch die öffentliche Hand, die künftig entfällt, sind diese Verwaltungskosten allerdings gering.

Aus Gründen gleicher Wettbewerbsbedingungen ist die Höhe der Entsorgungsgebühr in allen Vertragsstaaten gleich hoch, unbeschadet eventueller unterschiedlicher Verfahren bzw. Qualitätsanforderungen bei der Sammlung und Entsorgung. Es handelt sich also um eine Pauschale, wobei man davon ausgegangen ist, dass Treibstoffverbrauch und Aufkommen an öl- und fetthaltigen Abfällen in erster Näherung einander proportional sind. Ob hier Verbesserungen erforderlich sind, wird die Zukunft zeigen.

Für das Funktionieren des Systems ist es unabdingbar, dass alle zur Teilnahme verpflichteten Schiffe die Gebührenordnungsgemäß entrichten. Die Gebührensatzung wurde daher an die Abgabefreiheit des Schiffstreibstoffs angebunden. Gegen den Missbrauch der Abgabefreiheit existiert bereits ein Kontrollsystem, das für die Kontrolle der richtigen Gebührensatzung genutzt werden soll.

Gemäß Artikel 6 Abs. 1 sollen zur Förderung der Abfallvermeidung Kriterien ausgearbeitet und bei der Festsetzung der Gebührenhöhe berücksichtigt werden. Innerhalb der Zentralkommission für die Rheinschifffahrt wurde daher vereinbart, dass zunächst eine Gebührenermäßigung von 25 % gewährt wird, wenn das Schiff eine nach definierten Kriterien gebaute, das Eindringen von Wasser und den Austritt von veröltem Bilgenwasser verhindernde Stevenrohrdichtung besitzt. Es sind alle technischen und organisatorischen Voraussetzungen geschaffen worden, damit diese Regelung durch die Konferenz der Vertragsparteien (vgl. Artikel 14) unmittelbar nach dem Inkrafttreten des Übereinkommens in Kraft gesetzt werden kann.

Zu Artikel 7

Für die Entsorgung von Hausmüll werden keine gesonderten Gebühren erhoben. Diese sind in den Hafengebühren bzw. Liegegeldern inbegriffen.

Die Entsorgungskosten von übrigem Sonderabfall aus dem Schiffsbetrieb (z. B. Lösemittel, Farbstoffe) sind ebenfalls in den Hafengebühren bzw. Liegegeldern inbegriffen oder können dem Fahrzeug anderweitig auferlegt werden, unabhängig davon, ob es die genannten Abfälle abgibt oder nicht. Da es sich in der Regel um Abfall handelt, für den die Annahmestellen bestimmte technische und organisatorische Voraussetzungen erfüllen müssen, andererseits diese Abfälle in relativ geringen Mengen anfallen, müssen derartige Annahmestellen nicht in allen Häfen vorhanden sein. Das Ausführungsgesetz zu dem Übereinkommen enthält deshalb Regelungen, die den deutschen Häfen die Einrichtung entsprechender Annahmestellen auf rationelle Weise ermöglichen sollen.

Die Entsorgung der Fahrgastschiffe ist häufig bereits durch Vereinbarungen der Fahrgastschiffsbetreiber mit den Kommunen, in denen sich Fahrgastschiffsanlegestellen befinden, geregelt. Das dabei angewendete Finanzierungsprinzip – Verbindung der Entsorgungsgebühr mit anderen kostenpflichtigen Dienstleistungen, z. B. der Trinkwasserkosten mit der Abwassergebühr – soll nunmehr allgemein angewendet werden.

Slops wären eigentlich dem Ladungsbereich zuzuordnen und die Kosten ihrer Entsorgung den Ladungsbeteiligten aufzuerlegen. In der Praxis ist dies wegen der unterschiedlichen Herkunft der einzelnen Bestandteile dieser Abfallart jedoch nicht möglich. Daher wurden diese Entsorgungskosten dem Schiff auferlegt.

Zu Artikel 8

Die Kosten für die Restentladung, das unter bestimmten Bedingungen erforderliche Waschen der Laderäume und die Entsorgung der Abfälle aus dem Ladungsbereich werden dem Befrachter oder dem Ladungsempfänger auferlegt. Wenn das Fahrzeug vor dem Beladen den in Anhang III der Anwendungsbestimmung vorgeschriebenen Entladungsstandards nicht entspricht und der von

der vorangegangenen Beförderung betroffene Befrachter oder Ladungsempfänger seine Verpflichtungen erfüllt hat, hat der Frachtführer die genannten Kosten zu tragen.

Zu den Artikeln 9 und 10

Das vereinbarte Entsorgungssystem für öl- und fetthaltige Schiffsbetriebsabfälle erfordert einen Ausgleichs- und Steuerungsmechanismus, da einerseits das Gebührenaufkommen und andererseits die Entsorgungsmengen und -kosten in den Vertragsstaaten nicht miteinander korrespondieren. Insbesondere muss ein Finanzausgleich zwischen den Vertragsstaaten stattfinden.

In Artikel 9 des Übereinkommens verpflichtet sich die Bundesrepublik Deutschland als Vertragsstaat, eine innerstaatliche Institution zu bezeichnen. Die Bilgenentölung ist Angelegenheit der Länder (s. hierzu auch Entscheidung des BVerwG vom 28. Oktober 1999 – 7 A 1.98). Daher wird die innerstaatliche Institution durch Staatsvertrag der Länder bestimmt. Die der innerstaatlichen Institution entstehenden Verwaltungskosten sind durch die Länder zu tragen.

Die innerstaatliche Institution hat folgende Aufgaben wahrzunehmen (Artikel 3.02 der Anwendungsbestimmung):

- Erhebung der Entsorgungsgebühr,
- Festlegung des Netzes der Annahmestellen (Beauftragung von Entsorgungsunternehmen),
- Erfassung der Abfallmengen und der eingenommenen Gebühren,
- Kostenüberwachung,
- Teilnahme am internationalen Finanzausgleich.

Es ist zwingend vorgeschrieben, dass das Schifffahrtsgewerbe in der innerstaatlichen Institution vertreten sein muss. Dadurch soll diesem die direkte Einflussnahme auf das Verfahren und die Kosten der Entsorgung ermöglicht werden.

Außerdem wird eine internationale Ausgleichs- und Koordinierungsstelle eingerichtet, der je zwei Vertreter der innerstaatlichen Institutionen, davon einer aus dem Gewerbe, angehören und deren Sekretariat sich in Straßburg befindet. Diese hat folgende Aufgaben:

- Gewährleistung des Finanzausgleichs zwischen den innerstaatlichen Institutionen nach dem in den Artikeln 4.02 bis 4.04 der Anwendungsbestimmung vorgeschriebenen Verfahren,
- Prüfung, ob das Annahmestellennetz den Anforderungen genügt,
- regelmäßige Bewertung des Finanzierungssystems,
- Vorschläge für die Gebührenanpassung an die Kostenentwicklung,
- Vorschläge für Ermäßigungen.

Da die Entsorgungsgebühr nach der Summe der Annahme- und Entsorgungskosten unter Abzug möglicher Verwertungserlöse kalkuliert werden soll (vgl. Artikel 6), sind die Betriebs- und Verwaltungskosten der innerstaatlichen Institution und der internationalen Ausgleichs- und Koordinierungsstelle durch die Vertragsstaaten zu tragen.

Zu Artikel 11

Ergänzend zu dem Einleitungsverbot des Artikels 3 werden alle Beteiligten verpflichtet, die nach den Umständen gebotene Sorgfalt anzuwenden, um Gewässerverschmutzungen zu vermeiden, die Abfallmengen zu reduzieren und die verschiedenen Abfallarten möglichst nicht zu vermischen.

Zu den Artikeln 12 und 13

In beiden Artikeln werden die Rechte und Verpflichtungen der Beteiligten genannt. Insbesondere werden das Recht des Schiffsführers zur Abgabe der Schiffsabfälle und die Verpflichtung des Ladungsempfängers zur Annahme von Restladungen, Umschlagsrückständen und Abfällen aus dem Ladungsbereich unterstrichen. Dies schien geboten, da nach bisheriger Erfahrung befürchtet wurde, dass sich insbesondere mittelständische Schifffahrtsbetriebe (Partikuliere) unter Umständen gegenüber den Ladungsempfängern in der schwächeren Position befinden könnten.

Die Entsorgung von Abfällen aus dem Ladungsbereich ist in Teil B der Anwendungsbestimmung detailliert bestimmt.

Demnach sollen die Abfallmengen so weit wie möglich verringert werden, indem die Fahrzeuge bis auf die nicht mehr entfernbar Ladungsrückstände entladen werden. Zu diesem Zweck sind Ladungsreste und Umschlagsrückstände mit besonderen technischen Hilfsmitteln (Kehrmaschinen, Nachlenzsysteme) aus dem Schiff zu entfernen und der Ladung hinzuzufügen (Artikel 7.03 und 7.04 Abs. 1 und 2 der Anwendungsbestimmung). Bei der ununterbrochenen Beförderung des gleichen Ladegutes oder bei nachfolgender Beförderung eines anderen, mit der vorherigen Ladung verträglichen Ladegutes ist die gründliche Entladung der Ladungsreste nicht erforderlich (Artikel 7.04 Abs. 3 der Anwendungsbestimmung).

Müssen die Ladungsrückstände entfernt werden – dies ist in der Regel dann der Fall, wenn das nachfolgende Ladungsgut nicht mit dem vorangegangenen verträglich ist und einen völlig sauberen Laderaum erfordert –, muss der Laderaum gewaschen werden. Das mit den Ladungsrückständen versetzte Waschwasser ist als Abwasser zu behandeln.

Anhang III der Anwendungsbestimmung enthält für alle von der Binnenschifffahrt transportierten Güter Entladungsstandards und Vorschriften über die Einleitung von Waschwasser mit Ladungsrückständen in das Gewässer bzw. dessen Abgabe in die Kanalisation oder – für besonders wassergefährdende Substanzen – zur Sonderbehandlung. Damit die Ladungsgüter eindeutig zugeordnet werden können, ist der Befrachter verpflichtet, im Transportauftrag und in den Beförderungspapieren Gutart und Güternummer nach Anhang III anzugeben (Artikel 7.09 der Anwendungsbestimmung).

Bei trockener Ladung ist der Ladungsempfänger verpflichtet, das Waschwasser anzunehmen oder dem Schiffsführer eine Annahmestelle zuzuweisen; bei flüssiger Ladung obliegt diese Verpflichtung wegen der Handelsbräuche in der Tankschifffahrt dem Befrachter (Artikel 7.05 der Anwendungsbestimmung).

Befrachter und Ladungsempfänger können untereinander eine von der Anwendungsbestimmung abweichende Vereinbarung hinsichtlich der Verteilung der ihnen ob-

liegenden Verpflichtungen treffen, jedoch darf dies keine Auswirkungen auf den Frachtführer haben (Artikel 7.07 der Anwendungsbestimmung). Bestimmte Rechte und Verpflichtungen des Befrachters und des Ladungsempfängers gehen auf den Betreiber der Umschlagsanlage über, wenn sich die genannten einer solchen bedienen (Artikel 7.08 der Anwendungsbestimmung). Dies entspricht der Praxis des Ladungsumschlags.

Die genannten Bestimmungen über die Entsorgung von Abfall und Abwasser aus dem Ladungsbereich beseitigen die in den meisten Vertragsstaaten vorhandenen Unsicherheiten hinsichtlich der Anwendung des Schifffahrtsrechts einerseits und des Wasser- und Abfallrechts andererseits. Es wird erwartet, dass sie deutlich zu einer Verringerung der Gewässerbelastung beitragen werden.

Zu Artikel 14

Die Durchführung des Übereinkommens wird durch die Konferenz der Vertragsparteien überwacht. Sie tritt einmal im Jahr zusammen und beschließt Änderungen des Übereinkommens sowie auf Vorschlag der internationalen Ausgleichs- und Koordinierungsstelle den jährlichen Finanzausgleich, die Festsetzung der Entsorgungsgebühr einschließlich der Ermäßigungssätze und Verfahrensänderungen. Sie empfiehlt den Vertragsstaaten die Anpassung des Annahmestellennetzes an die Erfordernisse. Außerdem entscheidet sie über Streitigkeiten hinsichtlich der Anwendung des Übereinkommens.

Zu Artikel 16

Die Vertragsstaaten werden verpflichtet, die in ihrem Hoheitsgebiet begangenen Verstöße gegen die Ge- und Verbote des Übereinkommens nach ihren innerstaatlichen Rechtsvorschriften zu ahnden.

Zu den Artikeln 17 und 18

Das Übereinkommen ist durch die Bevollmächtigten Belgiens, Deutschlands, Frankreichs, Luxemburgs, der Niederlande und der Schweiz am 9. September 1996 in Straßburg unterzeichnet worden.

Es bedarf der Ratifikation, Annahme oder Genehmigung durch die Unterzeichnerstaaten und tritt zwei Monate nach der Hinterlegung der letzten Ratifikations-, Annahme- oder Genehmigungsurkunde beim Verwahrer des Übereinkommens, dem Generalsekretär der Zentralkommission für die Rheinschifffahrt (vgl. Artikel 21), in Kraft.

Bisher haben die Schweiz, die Niederlande und Luxemburg ihre Ratifikationsurkunden hinterlegt.

Für einige Abfallkategorien werden Übergangsfristen eingeräumt (für Ladungsabfälle, vgl. Artikel 6.02 der Anwendungsbestimmung; für Slops und übrigen Sonderabfall, vgl. Artikel 8.02 Abs. 2 der Anwendungsbestimmung; für häusliches Abwasser von Fahrgastschiffen, vgl. Artikel 8.02 Abs. 3 i.V.m. Artikel 9.01 Abs. 3 der Anwendungsbestimmung). Dies betrifft Abfallkategorien, für deren Entsorgung die erforderliche Infrastruktur noch aufzubauen ist.

Nach seinem Inkrafttreten steht das Übereinkommen allen Staaten, deren Wasserstraßen mit denen der Vertragsstaaten in Verbindung stehen, zum Beitritt offen. Für diese Staaten tritt das Übereinkommen zwei Monate nach Hinterlegung ihrer Beitrittsurkunde in Kraft.

Zu den Artikeln 19 und 20

Diese Artikel bestimmen die Verfahren für Änderungen und für die Kündigung des Übereinkommens. Sie entsprechen den völkerrechtlichen Gepflogenheiten.

